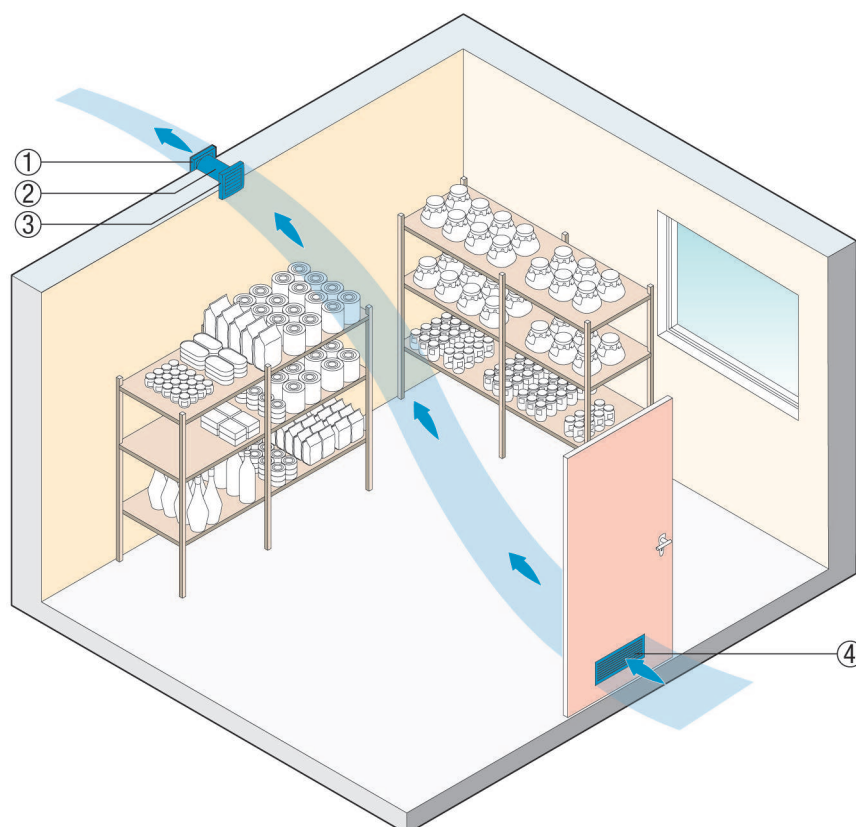


ECA 100 24 V

Větrání spižíren a sklepních místností

K pravidelnému větrání nepravidelně užívaných prostorů se nabízí ECA ... I resp. ECA ... KI s periodickým spínáním.

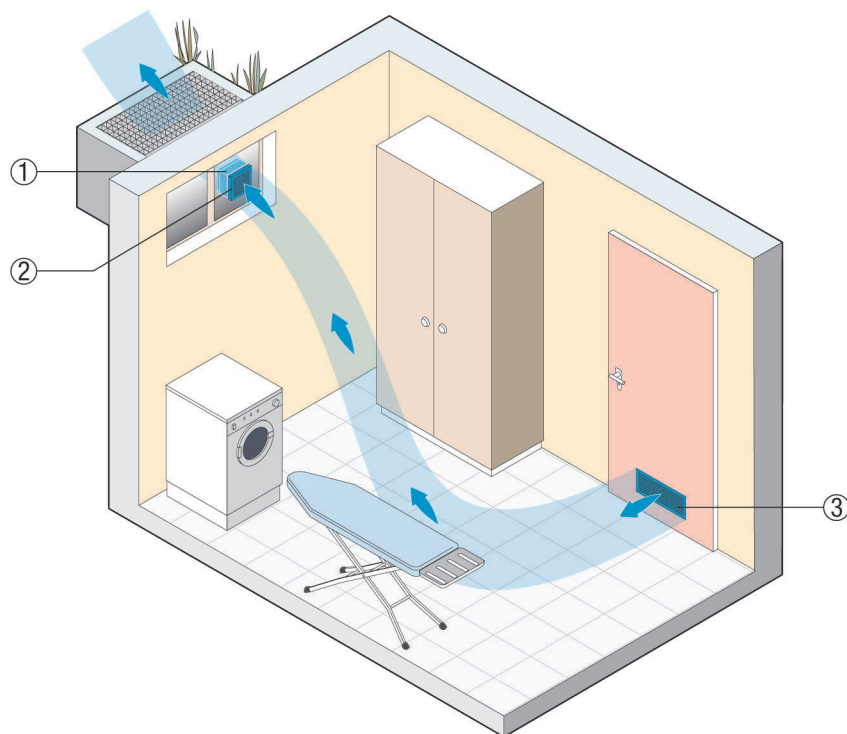
Časový interval lze individuálně nastavit, doba provozu je vždy cca. 10 minut.



- ① Uzavírací klapka AP 100
- ② Stěnový průchod WH100
- ③ Malý ventilátor ECA 100 I
- ④ Dveřní mřížka MLK

Větrání pomocí okenní sady FE 100

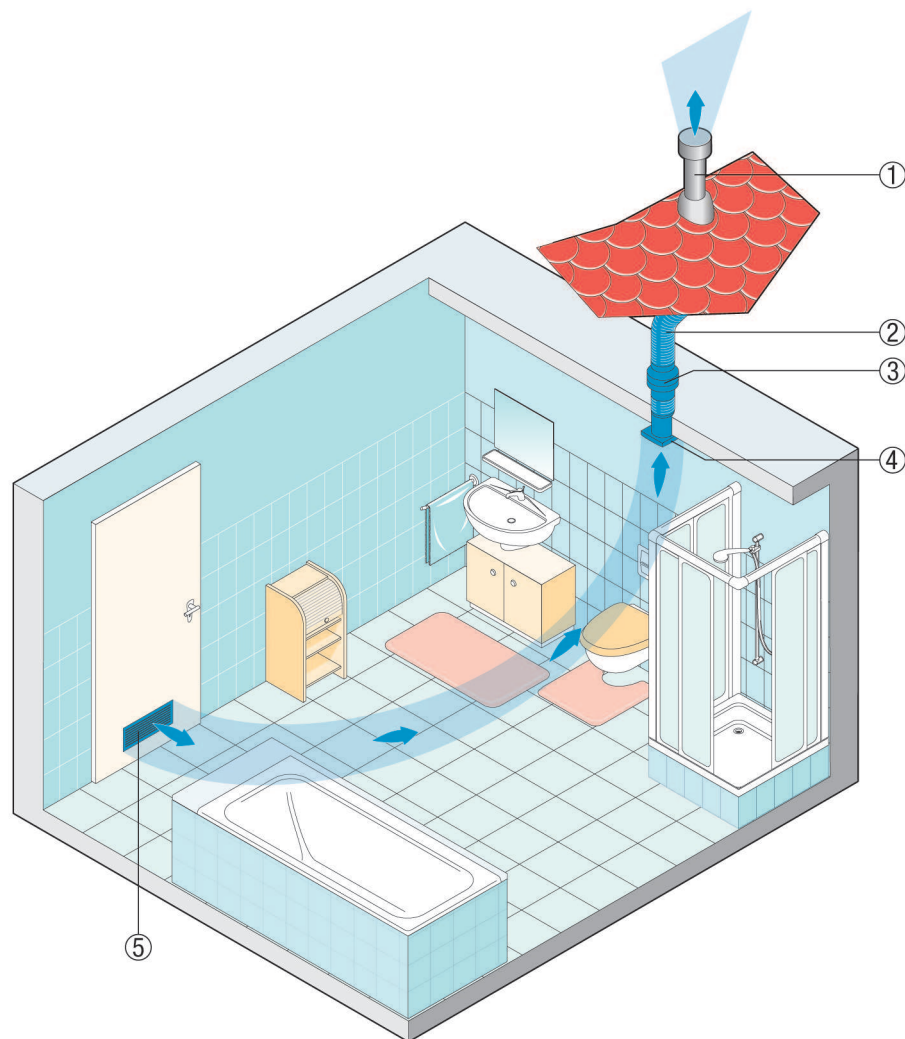
Pomocí kombinace malého ventilátoru ECA 100... a okenní montážní sady FE 100 ... lze jednoduše zajistit odvětrání také v prádelnách a sklepních přes venkovní okno. Přívodní vzduch pak proudí přes dveřní mřížku MLK.



- ① Okenní sada FE 100 AP
- ② Malý ventilátor ECA 100 KI
- ③ Dveřní mřížky MLK

Bezbariérové větrání koupelen

Malé ventilátory ECA piano H, ECA ... F a ECA ... KF se automaticky zapínají v závislosti na vlhkosti vzduchu, resp. v závislosti na okolním osvětlení. K ovládnání není zapotřebí přídavného vypínače.

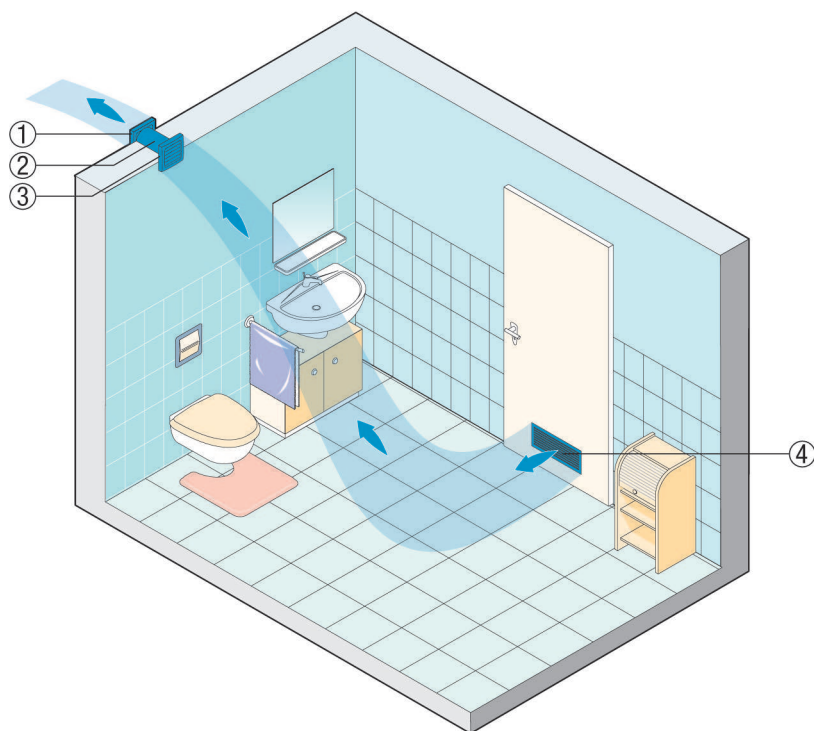


- ① Střešní průchod
- ② Hliníková ohebná trubka AFR 100
- ③ Sběrač kondenzátu
- ④ Malý ventilátor ECA..
- ⑤ Dveřní mřížka MLK 45

Větrání WC

Vyobrazení ukazuje typickou instalační situaci malých ventilátorů ECA pro nástěnnou a stropní montáž. Pachy odstraní v místech vzniku. Vzduch proudí skrz dveřní mřížku MLK. Tímto je výrazně redukováno nebezpečí vysoké vlhkosti a tvorby plísní.

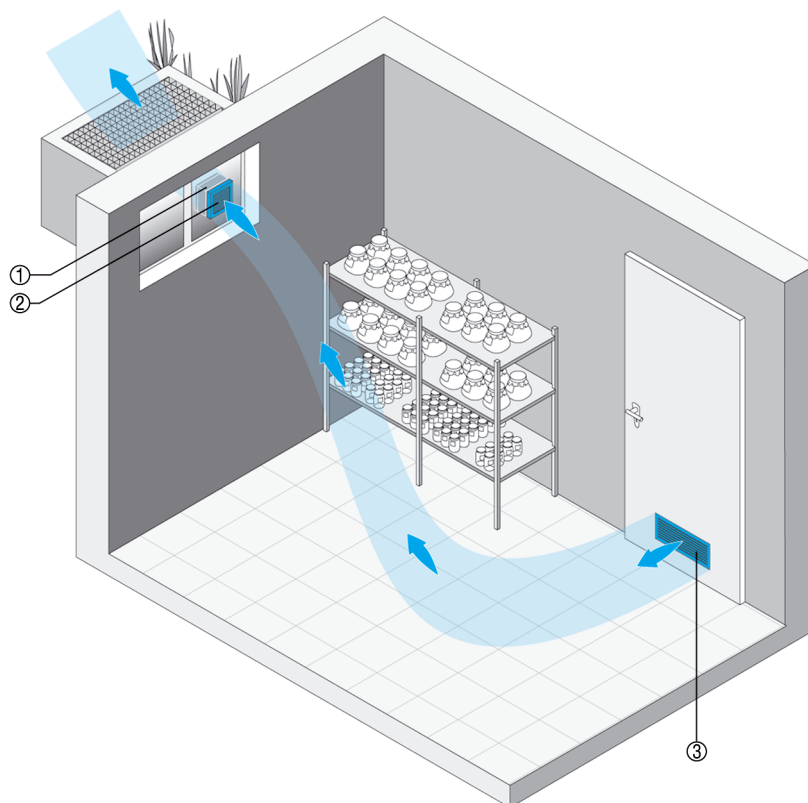
Dostatečné množství různých provedení, např. ovládání fotobuňkou nebo vlhkostí, poskytuje vhodný přístroj pro každé použití.



- ① Uzavírací klapka pro odvětrání AP
- ② Stěnové pouzdro WH
- ③ Malý ventilátor ECA...
- ④ Dveřní mřížka MLK 45

Větrání sklepů

Malé ventilátory ECA pro nástěnnou a stropní montáž s příslušenstvím obstarají výměnu vzduchu v málo používaných prostorech.



- ① Okenní sada FE 100 AP
- ② Malý ventilátor ECA 100...
- ③ Dveřní mřížka MLK 45

Tělocvičny

Malé ventilátory ECA pro nástěnnou a stropní montáž s příslušenstvím obstarají čerstvý vzduch a slouží dobrému zdraví.



- ① Uzavírací klapka pro odvětrání AP 100
- ② Stěnové pouzdro WH
- ③ Malý ventilátor ECA...
- ④ Dveřní mřížka MLK 45

Montáž malých ventilátorů ECA do stěny

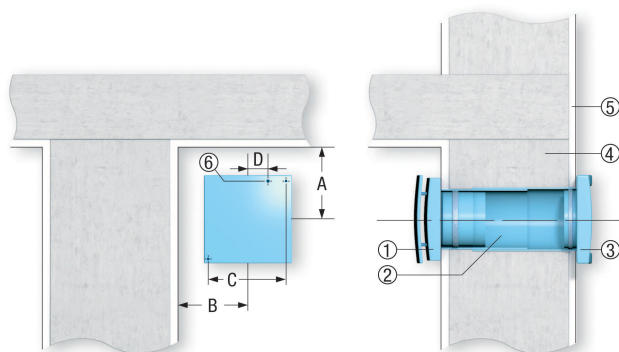
Při montáži ventilátorů řady ECA100 ipro, ECA piano, ECA 100, ECA 120 a ECA 150 do stěny nutno respektovat následující informace:

- Při provádění prostupu stěnou dodržet minimální odstupy od stropu nebo sousední stěny, viz vyobrazení.
- Vložit stěnové pouzdro.
- Zavedení kabelu pod nebo na omítce.
- ECA 100 ipro a ECA piano jen pod omítkou.
- Při instalaci ventilátor upevnit pomocí šroubů.
- Zpětná klapka zamezí vstupu studeného vzduchu do místnosti při vypnutém ventilátoru. Není vyžadováno u ECA piano a u všech variant s elektrickou uzavírací klapkou.

Typy	A	B	C	D
ECA 100 ipro	105	85	129	22
ECA piano	90	80	129	24
ECA 100	105	80	129	24

ECA 100 24 V

Typy	A	B	C	D
ECA 120	115	95	152	24
ECA 150	140	140	178	22,5



- ① ECA-ventilátor
- ② Stěnové pouzdro WH
- ③ Venkovní klapka AP
- ④ Zdivo
- ⑤ Omítka
- ⑥ Vstup kabelu

Stropní instalace se střešním prostupem

Při instalaci ventilátorů řady ECA ipro, ECA piano, ECA 100, ECA 120 a ECA 150 do stropu u systému se střešním prostupem respektovat následující body:

Bezpodmínečně zohlednit minimální odstupy od stěn, viz montáž na stěnu.

Instalovat stěnové pouzdro nebo potrubí.

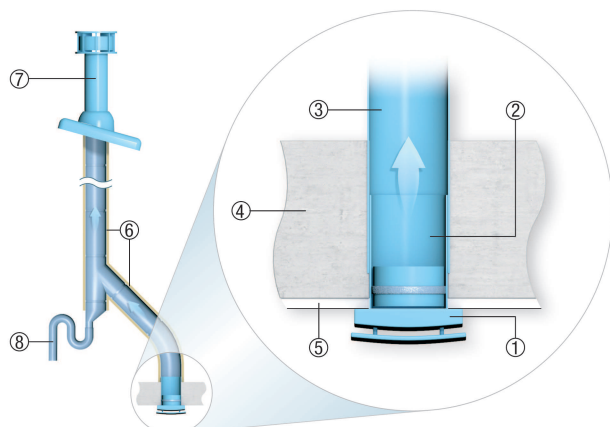
Zavést kabel pod nebo na omítku.

ECA 100 ipro a ECA piano jen pod omítkou.

Odvést z potrubního vedení vznikající kondenzační vodu přes sifon. Tzn. instalovat do vedení T-kus se sifonem (pachovým uzávěrem).

Vzniku kondenzační vody zabraňuje odborná izolace potrubí.

Použít střešní prostup s vývodem kondenzační vody ven, viz. doporučené příslušenství.



- ① ECA-ventilátor
- ② Trubka
- ③ Potrubí DN 100, DN 125 nebo DN 150
- ④ Zdivo
- ⑤ Omítka
- ⑥ Izolace
- ⑦ Střešní prostup DF/DP
- ⑧ Odvod kondenzační vody (sifon)