

ECA 100 ipro

Provozní programy ECA 100 ipro

Malý ventilátor ECA 100 ipro může být, podle provedení, provozován ve 4 provozních režimech.

ECA 100 ipro - komfortní program

■ V komfortním programu běží ECA 100 ipro... (výjimky: standardní provedení) po individuálně nastavitelném zpožděném zapnutí nejprve na nízký stupeň. Teprve po opuštění místnosti se ventilátor přepne na vyšší stupeň, aby zcela odstranil vlhkost a pachy z koupelny. Tuto dobu doběhu lze rovněž individuálně nastavit.

Výhody komfortního programu:

■ Během přítomnosti osob v koupelně nejsou slyšet žádné provozní zvuky, protože ECA 100 ipro v tuto chvíli ještě neběží nebo běží na nízký stupeň. ECA 100 ipro se dodává z výroby s komfortním programem.

- ① Horní kryt DN 125, redukční díl na DN 100 zajištěn v místě stavby
- ② Ohebná hliníková trubka AFR 100
- ③ Sběrač kondenzátu, zajištěn na straně stavby
- ④ Malý ventilátor ECA 100 ipro K... (výjimka: standardní provedení)
- ⑤ Dveřní větrací mřížka MLK 45

EV - zpoždění zapnutí

SB - spínací chod

NZ - doba doběhu

ECA 100 ipro - noční program

■ V nočním programu běží ECA 100 ipro... (výjimky: standardní provedení) po individuálně nastavitelném zpožděném zapnutí na vysoký stupeň. Chod na tomto stupni je udržován tak dlouho, dokud osoba neopustí místnost. Poté se ventilátor přepne na nízký stupeň. Rovněž dobu doběhu na nízkém stupni lze individuálně nastavit.

Výhody nočního programu:

■ Tento program se nabízí pro noční klid nebo osoby s citlivým spánkem. Po použití koupelny totiž nejsou mimo koupelnu slyšet žádné provozní zvuky.

- ① Vnější mřížka k odvětrání SG 100
- ② Stěnové hrdlo WH 100
- ③ Malý ventilátor ECA 100 ipro K... (výjimka: standardní provedení)
- ④ Dveřní větrací mřížka MLK 45

EV - zpoždění zapnutí

SB - spínací chod

NZ - doba doběhu

ECA 100 ipro - úsporný program

■ V úsporném programu běží ECA 100 ipro... (výjimky: standardní provedení) po individuálně nastavitelném zpožděném zapnutí na nízký stupeň. Tento ventilační stupeň je udržován po dobu přítomnosti osoby v místnosti i po opuštění místnosti. Až po uplynutí individuálně nastavitelné doby doběhu se ventilátor opět automaticky vypne.

Výhody úsporného programu:

■ Tento program nabízí trvalý komfort a současně je velmi úsporný.

■ Příjemné trvalé větrání zaručuje neustálou výměnu vzduchu se sotva slyšitelným provozním hlukem.

■ Úsporný program je ideální pro všechny místnosti, které jsou používány pouze příležitostně, jako např. sklepy nebo místnosti pro volnočasové aktivity.

- ① Malý ventilátor ECA 100 ipro K... (výjimka: standardní provedení)

ECA 100 ipro

- ② Stěnové hrdlo WH 100
- ③ Vnější mřížka SG 100
- ④ Dveřní větrací mřížka MLK 45

EV - zpoždění zapnutí

SB - spínací chod

NZ - doba doběhu

ECA 100 ipro - intenzivní program

- Intenzivní program je opakem úsporného programu. V intenzivním programu běží ECA 100 ipro... (výjimky: standardní provedení) po individuálně nastavitelném zpožděném zapnutí na vysoký stupeň. Toto intenzivní větrání je udržováno tak dlouho, dokud uživatel neopustí místnost. Avšak i poté větrá ventilátor dále na vysoký stupeň. Doba doběhu lze jako vždy individuálně nastavit.

Výhody intenzivního programu:

- Tento program zajišťuje intenzivní a trvalou výměnu vzduchu.
 - Neobvykle vysoká vlhkost a pachy jsou spolehlivě odstraněny.
 - Intenzivní program se ideálně využije všude tam, kde je v soukromém prostředí potřeba rychle vyměnit odvést velké množství vzduchu, např. ve vstupních prostorách saun.
- ① Malý ventilátor ECA 100 ipro K... (výjimka: standardní provedení)
 - ② Stěnové hrdlo WH 100
 - ③ Vnější mřížka SG 100
 - ④ Dveřní větrací mřížka MLK 45

EV - zpoždění zapnutí

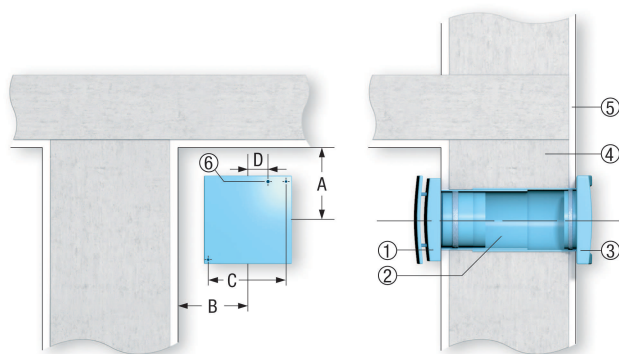
SB - spínací chod

NZ - doba doběhu

Montáž malých ventilátorů ECA do stěny

Při montáži ventilátorů řady ECA 100 ipro, ECA 150 ipro, ECA piano a ECA 120 do stěny nutno respektovat následující informace:

- Při provádění prostupu stěnou dodržet minimální odstupy od stropu nebo sousední stěny, viz vyobrazení.
- Vložit stěnové pouzdro.
- Zavedení kabelu pod nebo na omítce.
- ECA 100 ipro a ECA piano jen pod omítkou.
- Při instalaci ventilátor upevnit pomocí šroubů.
- Zpětná klapka zamezí vstupu studeného vzduchu do místnosti při vypnutém ventilátoru. Není vyžadováno u ECA piano a u všech variant s elektrickou uzavírací klapkou.



- ① ECA-ventilátor
- ② Stěnové pouzdro WH
- ③ Venkovní klapka AP
- ④ Zdivo
- ⑤ Omítka
- ⑥ Vstup kabelu

Stropní montáž s horním krytem

Při stropní montáži ventilátorů typové řady ECA 100 ipro, ECA 150 ipro, ECA piano a ECA 120 do větracích systémů s horním krytem se řiďte následujícími body:

- Vždy zohledněte minimální vzdálenosti od stěny, viz také montáž do stěny.
 - Nainstalujte stěnové hrdlo nebo potrubí.
 - Vedení připojovacího kabelu na povrchu nebo zapuštěné.
 - ECA 100 ipro a ECA piano jen zapuštěné.
 - Kondenzovanou vodu vznikající v potrubí odvedte pomocí sifonu. K tomu do potrubí namontujte T kus se sifonem (pachový uzávěr).
 - Tvorbu kondenzátu významně snižuje odborně provedená izolace potrubí.
 - Horní kryt s odvodem kondenzátu použijte směrem ven, viz doporučené příslušenství.
- ① Malý ventilátor ECA 100 ipro K...
 - ② Hrdlo WH...
 - ③ Potrubí DN 100, DN 125 nebo DN 150
 - ④ Zdivo
 - ⑤ Omítka
 - ⑥ Izolace
 - ⑦ Horní kryt DF/DP (DN 125/160, případně úprava na straně stavby)
 - ⑧ Odvod kondenzátu (sifon), zajištěn na straně stavby