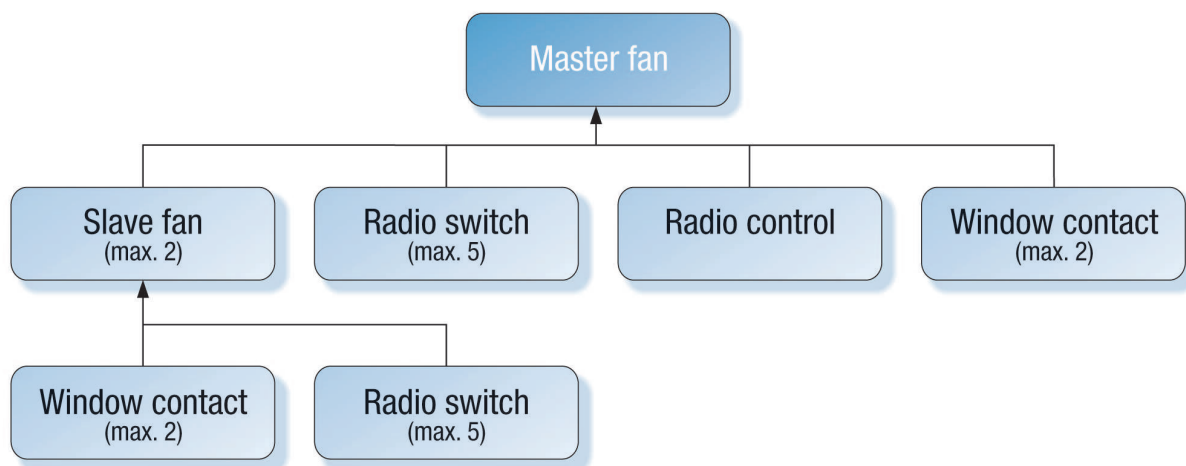


# ECA 100 ipro RCH

## Maximální počet komponent



- Při návrhu systému MAICOsmart je potřeba zohlednit několi bodů. FM komunikace je velmi spolehlivá. Avšak díky kovovým panelům nebo armovacím sítím v konstrukci budovy může být FM signál omezován. To je potřeba vzít v úvahu při umisťování FM komponent a zajistit, aby se v blízkosti místa instalace nenacházely žádné kovové předměty.
- Vysílače nesmí být umisťovány nebo lepeny na kovové plochy. Před montáží jakékoli FM komponenty by mělo být otestováno, zda je navržené umístění pro FM provoz vhodné. Nejlepším řešením je použití měřiče FM pole tak, aby se vybralo nejvýhodnější umístění a byla odzkoušena funkčnost signálu.



- ① Kovová překážka
- ② Master ventilátor
- ③ Slave ventilátor
- ④ FM ovládání

■ V názorném vyobrazení pracuje Slave ventilátor jako repeater a převádí FM signál dál k Master ventilátoru. Přímá komunikace mezi FM ovládáním a Master ventilátorem v uvedeném případě není možná.

### Umístění přívodů pro venkovní vzduch ALD

- Doporučujeme umístění přívodů ALD ve venkovní stěně nebo v horní slepé okenní tabulce.
- ALD jsou instalovány v místnostech přívodu vzduchu.
- Upozorňujeme, že nejvhodnější místo pro montáž ALD je nad otopným tělesem. Tím je zamezeno vzniku průvanu.

### Umístění FM ovládání

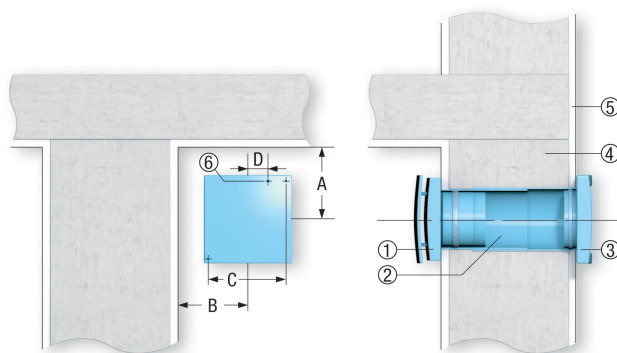
- Při volbě místa instalace FM ovládání je potřeba zohlednit několik kritérií.
  - Díky napájení FM ovládání pomocí solárních článků je nutné umístit tento přístroj na světlém místě v místnosti.
  - Prostředí musí být suché.

## ECA 100 ipro RCH

### Montáž malých ventilátorů ECA do stěny

Při montáži ventilátorů řady ECA 100 ipro, ECA 150 ipro, ECA piano a ECA 120 do stěny nutno respektovat následující informace:

- Při provádění prostupu stěnou dodržet minimální odstupy od stropu nebo sousední stěny, viz vyobrazení.
- Vložit stěnové pouzdro.
- Zavedení kabelu pod nebo na omítku.
- ECA 100 ipro a ECA piano jen pod omítkou.
- Při instalaci ventilátor upevnit pomocí šroubů.
- Zpětná klapka zamezí vstupu studeného vzduchu do místnosti při vypnutém ventilátoru. Není vyžadováno u ECA piano a u všech variant s elektrickou uzavírací klapkou.



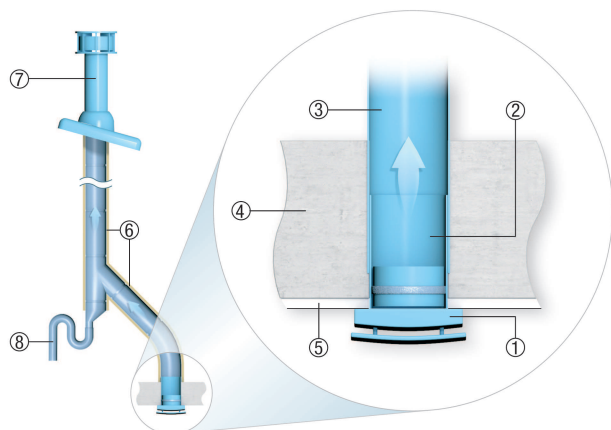
- ① ECA-ventilátor
- ② Stěnové pouzdro WH
- ③ Venkovní klapka AP
- ④ Zdivo
- ⑤ Omítka
- ⑥ Vstup kabelu

### Stropní instalace se střešním prostupem

Při instalaci ventilátorů řady ECA 100 ipro, ECA piano, ECA 120 a ECA 150 ipro do stropu u systému se střešním prostupem respektovat následující body:

- Bezpodmínečně zohlednit minimální odstupy od stěn, viz montáž na stěnu.
- Instalovat stěnové pouzdro nebo potrubí.
- Zavést kabel pod nebo na omítku.
- ECA 100 ipro a ECA piano jen pod omítkou.
- Odvést z potrubního vedení vznikající kondenzační vodu přes sifon. Tzn. instalovat do vedení T-kus se sifonem (pachovým uzávěrem).
- Vzniku kondenzační vody zabraňuje odborná izolace potrubí.
- Použít střešní prostup s vývodem kondenzační vody ven, viz. doporučené příslušenství.

## ECA 100 ipro RCH

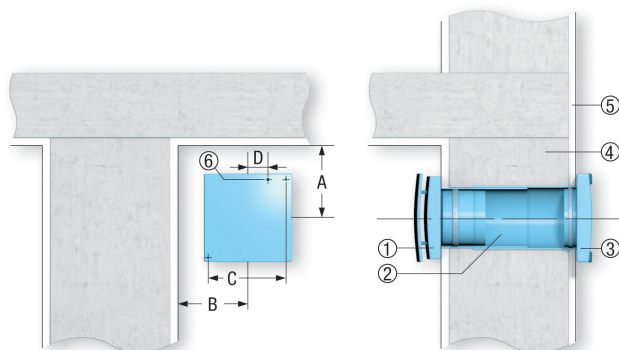


- ① ECA-ventilátor
- ② Trubka WH ...
- ③ Potrubí DN 100, DN 125 nebo DN 150
- ④ Zdivo
- ⑤ Omítka
- ⑥ Izolace
- ⑦ Střešní vstup DF/DP (DN 125/160, nebo vlastní přizpůsobení)
- ⑧ Sběrač kondenzátu (sifon), nutno zajistit

### Montáž malých ventilátorů ECA do stěny

Při montáži ventilátorů řady ECA100 ipro, ECA piano, ECA 100, ECA 120 a ECA 150 do stěny nutno respektovat následující informace:

- Při provádění prostupu stěnou dodržet minimální odstupy od stropu nebo sousední stěny, viz vyobrazení.
- Vložit stěnové pouzdro.
- Zavedení kabelu pod nebo na omítku.
- ECA 100 ipro a ECA piano jen pod omítkou.
- Při instalaci ventilátor upevnit pomocí šroubů.
- Zpětná klapka zamezí vstupu studeného vzduchu do místnosti při vypnutém ventilátoru. Není vyžadováno u ECA piano a u všech variant s elektrickou uzavírací klapkou.



- ① ECA-ventilátor
- ② Stěnové pouzdro WH
- ③ Venkovní klapka AP
- ④ Zdivo
- ⑤ Omítka
- ⑥ Vstup kabelu

## ECA 100 ipro RCH

### Stropní instalace se střešním prostupem

Při instalaci ventilátorů řady ECA ipro, ECA piano, ECA 100, ECA 120 a ECA 150 do stropu u systému se střešním prostupem respektovat následující body:

Bezpodmínečně zohlednit minimální odstupy od stěn, viz montáž na stěnu.

Instalovat stěnové pouzdro nebo potrubí.

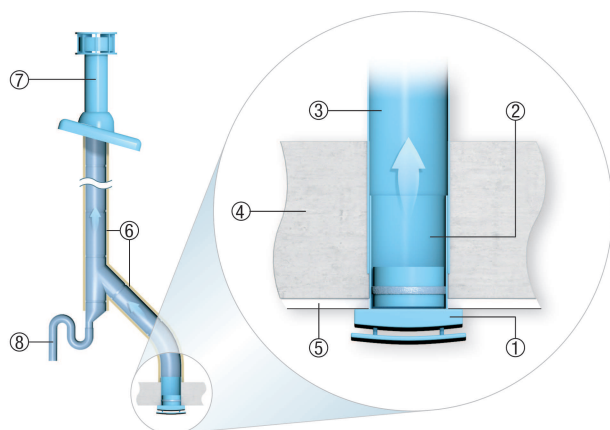
Zavést kabel pod nebo na omítku.

ECA 100 ipro a ECA piano jen pod omítkou.

Odvést z potrubního vedení vznikající kondenzační vodu přes sifon. Tzn. instalovat do vedení T-kus se sifonem (pachovým uzávěrem).

Vzniku kondenzační vody zabráňuje odborná izolace potrubí.

Použít střešní prostup s vývodem kondenzační vody ven, viz. doporučené příslušenství.



- ① ECA-ventilátor
- ② Trubka
- ③ Potrubí DN 100, DN 125 nebo DN 150
- ④ Zdivo
- ⑤ Omítka
- ⑥ Izolace
- ⑦ Střešní prostup DF/DP
- ⑧ Odvod kondenzační vody (sifon)