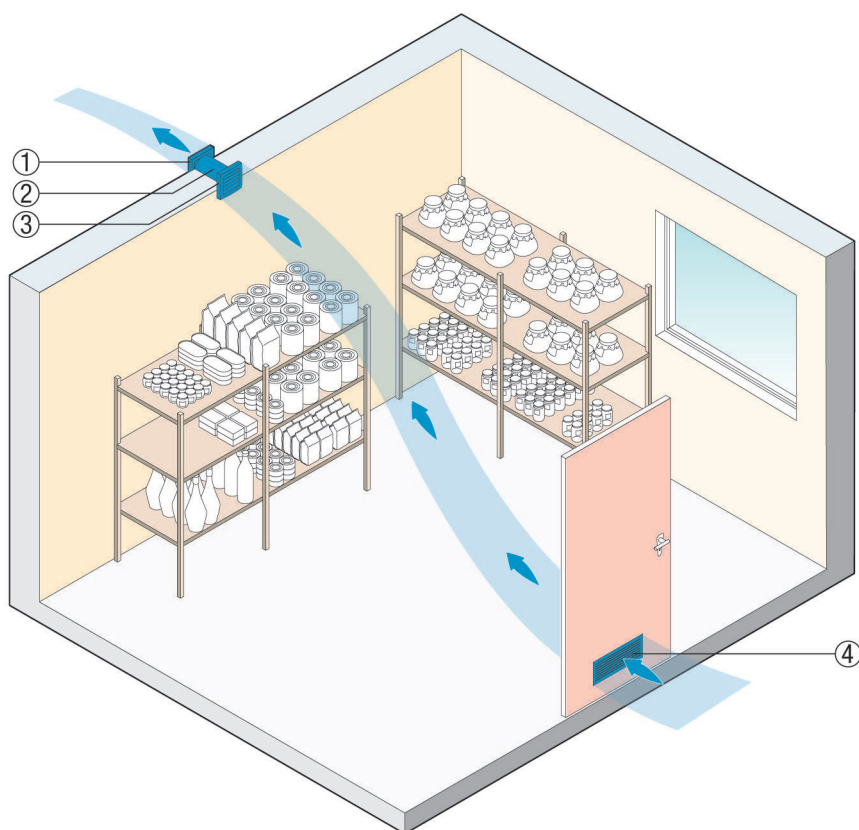


ECA 120 KVZ

Větrání spižiren a sklepů

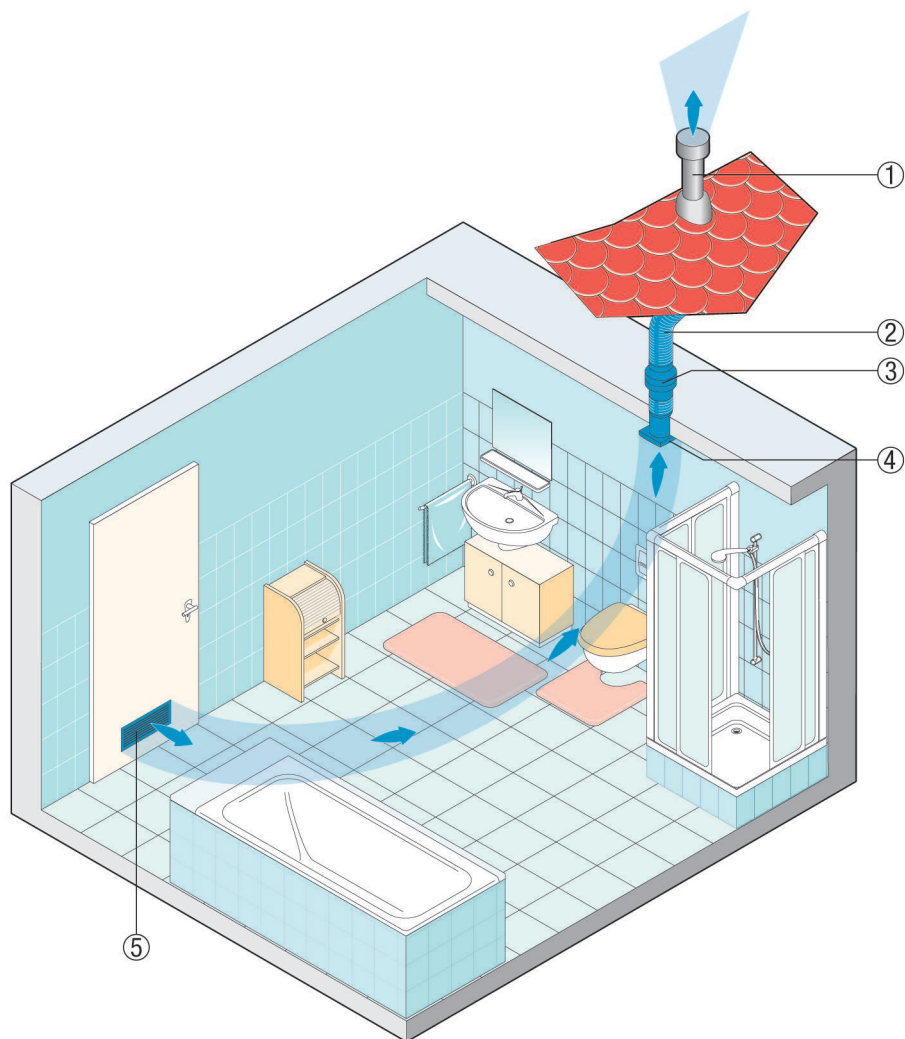
Pro pravidelné odvětrání nepravidelně užívaných prostorů se nabízí ECA... I resp. ECA... KI s intervalovým spínáním. Časový interval lze nastavit individuálně, doba provozu je cca. 10 minut.



- ① Uzavírací klapka AP
- ② Stěnové pouzdro WH
- ③ Malý ventilátor ECA ... I
- ④ Dveřní mřížky MLK

Bezbariérové větrání koupelen

Malé ventilátory ECA piano H, ECA ... F a ECA ... KF se automaticky zapínají v závislosti na vlhkosti vzduchu, resp. v závislosti na okolním osvětlení. K ovládání není zapotřebí přídavného vypínače.

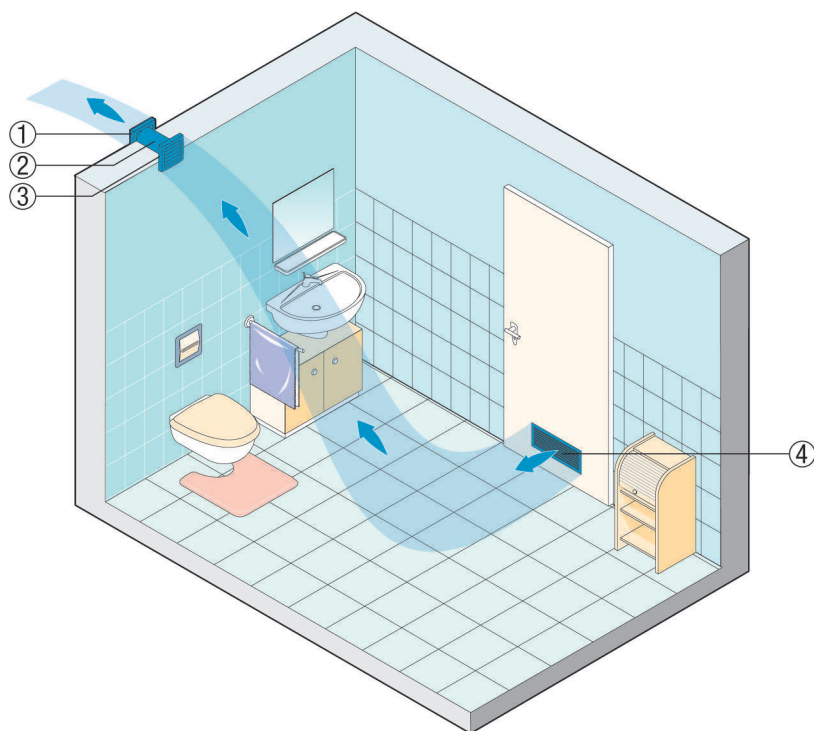


- ① Střešní průchod
- ② Hliníková ohebná trubka AFR 100
- ③ Sběrač kondenzátu
- ④ Malý ventilátor ECA...
- ⑤ Dveřní mřížka MLK 45

Větrání WC

Vyobrazení ukazuje typickou instalační situaci malých ventilátorů ECA pro nástěnnou a stropní montáž. Pachy odstraní v místech vzniku. Vzduch proudí skrz dveřní mřížku MLK. Tímto je výrazně redukováno nebezpečí vysoké vlhkosti a tvorby plísní.

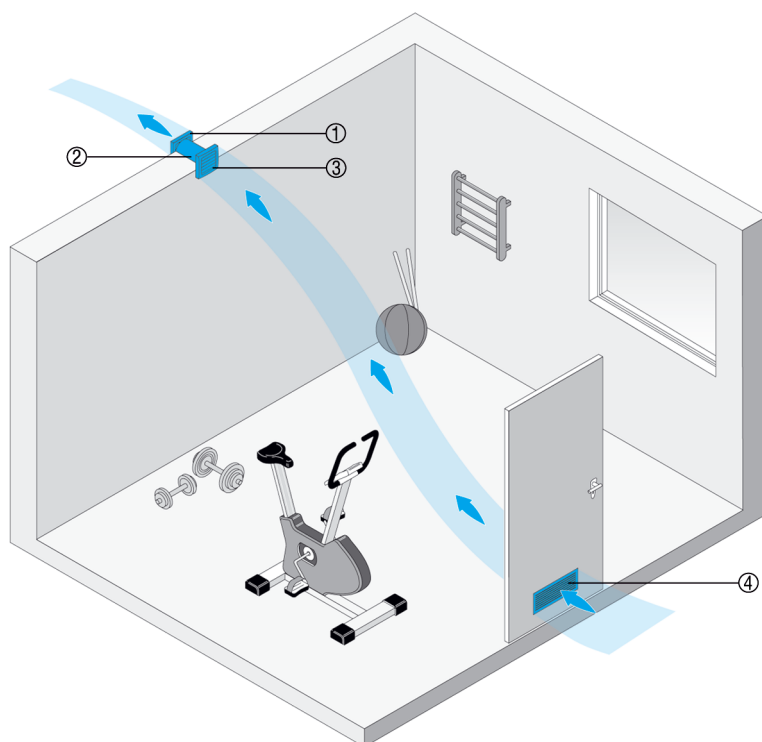
Dostatečné množství různých provedení, např. ovládání fotobuňkou nebo vlhkostí, poskytuje vhodný přístroj pro každé použití.



- ① Uzavírací klapka pro odvětrání AP
- ② Stěnové pouzdro WH
- ③ Malý ventilátor ECA...
- ④ Dveřní mřížka MLK 45

Tělocvičny

Malé ventilátory ECA pro nástěnnou a stropní montáž s příslušenstvím obstarají čerstvý vzduch a slouží dobrému zdraví.

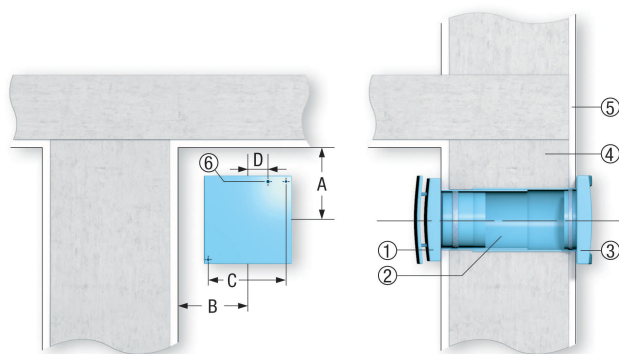


- ① Uzavírací klapka pro odvětrání AP
- ② Stěnové pouzdro WH
- ③ Malý ventilátor ECA...
- ④ Dveřní mřížka MLK 45

Montáž malých ventilátorů ECA do stěny

Při montáži ventilátorů řady ECA 100 ipro, ECA 150 ipro, ECA piano a ECA 120 do stěny nutno respektovat následující informace:

- Při provádění prostupu stěnou dodržet minimální odstupy od stropu nebo sousední stěny, viz vyobrazení.
- Vložit stěnové pouzdro.
- Zavedení kabelu pod nebo na omítce.
- ECA 100 ipro a ECA piano jen pod omítkou.
- Při instalaci ventilátor upevnit pomocí šroubů.
- Zpětná klapka zamezí vstupu studeného vzduchu do místnosti při vypnutém ventilátoru. Není vyžadováno u ECA piano a u všech variant s elektrickou uzavírací klapkou.



- ① ECA-ventilátor
- ② Stěnové pouzdro WH
- ③ Venkovní klapka AP
- ④ Zdivo
- ⑤ Omítka
- ⑥ Vstup kabelu

Stropní montáž s horním krytem

Při stropní montáži ventilátorů typové řady ECA 100 ipro, ECA 150 ipro, ECA piano a ECA 120 do větracích systémů s horním krytem se řiďte následujícími body:

- Vždy zohledněte minimální vzdálenosti od stěny, viz také montáž do stěny.
 - Nainstalujte stěnové hrdlo nebo potrubí.
 - Vedení připojovacího kabelu na povrchu nebo zapuštěné.
 - ECA 100 ipro a ECA piano jen zapuštěné.
 - Kondenzovanou vodu vznikající v potrubí odvedte pomocí sifonu. K tomu do potrubí namontujte T kus se sifonem (pachový uzávěr).
 - Tvorbu kondenzátu významně snižuje odborně provedená izolace potrubí.
 - Horní kryt s odvodem kondenzátu použijte směrem ven, viz doporučené příslušenství.
- ① Malý ventilátor ECA 100 ipro K...
 - ② Hrdlo WH...
 - ③ Potrubí DN 100, DN 125 nebo DN 150
 - ④ Zdivo
 - ⑤ Omítka
 - ⑥ Izolace
 - ⑦ Horní kryt DF/DP (DN 125/160, případně úprava na straně stavby)
 - ⑧ Odvod kondenzátu (sifon), zajištěn na straně stavby

Montáž malých ventilátorů ECA do stěny

Při montáži ventilátorů typové řady ECA 100 ipro, ECA piano, ECA 100, ECA 120 a ECA 150 do stěny se řiďte následujícími body:

- Při přípravě otvoru do stěny vždy zohledněte minimální vzdálenosti od stěny a stropu, viz obrázek.
 - Namontujte stěnové hrdlo.
 - Vedení připojovacího kabelu na povrchu nebo zapuštěné.
 - ECA 100 ipro a ECA piano jen zapuštěné.
 - Při vestavbě připevněte ventilátor pomocí šroubů.
- ① Malý ventilátor ECA 100 ipro K...
 - ② Stěnové hrdlo WH

ECA 120 KVZ

- ③ Vnější mřížka SG 100
- ④ Zdivo
- ⑤ Omítka
- ⑥ Kabelový vstup

Stropní instalace se střešním prostupem

Při instalaci ventilátorů řady ECA ipro, ECA piano, ECA 100, ECA 120 a ECA 150 do stropu u systému se střešním prostupem respektovat následující body:

Bezpodmínečně zohlednit minimální odstupy od stěn, viz montáž na stěnu.

Instalovat stěnové pouzdro nebo potrubí.

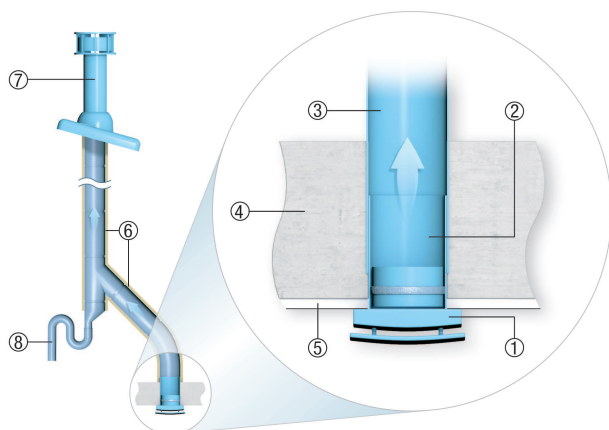
Zavést kabel pod nebo na omítku.

ECA 100 ipro a ECA piano jen pod omítkou.

Odvést z potrubního vedení vznikající kondenzační vodu přes sifon. Tzn. instalovat do vedení T-kus se sifonem (pachovým uzávěrem).

Vzniku kondenzační vody zabraňuje odborná izolace potrubí.

Použít střešní prostup s vývodem kondenzační vody ven, viz. doporučené příslušenství.



- ① ECA-ventilátor
- ② Trubka
- ③ Potrubí DN 100, DN 125 nebo DN 150
- ④ Zdivo
- ⑤ Omítka
- ⑥ Izolace
- ⑦ Střešní prostup DF/DP
- ⑧ Odvod kondenzační vody (sifon)