

ECA 150 ipro B

ECA 150 ipro - Komfortní program

V komfortním programu začne ECA 150 ipro větrat na nízký stupeň po uplynutí individuálně nastaveného časového náběhu. Po opuštění místnosti ventilátor přepne na vysoký stupeň, aby byla vlhkost a nežádoucí zápachy kompletně odstraněny z prostoru. Tento doběhový čas lze také individuálně nastavit.

Výhody komfortního programu:

Během přítomnosti osob v koupelně není slyšet téměř žádný provozní hluk, protože ventilátor ECA 150 ipro v tomto čase neběží nebo běží na nízké otáčky.

ECA 150 ipro se dodává s nastaveným komfortním programem.

ECA 150 ipro - Aktivní program

■ V aktivním programu začne ECA 150 ipro větrat na vysoký stupeň po uplynutí individuálně nastaveného časového náběhu. Toto intenzivní větrání se udržuje tak dlouho, dokud uživatel neopustí prostor. Následně se ventilátor přepne na nižší stupeň. Doběhový čas na nízký stupeň lze také nastavit individuálně.

Výhody aktivního programu:

■ Tento program lze využít především v prostoru, kde je požadováno zvýšené větrání při současné přítomnosti osob, na příklad dílny, garáže atd.

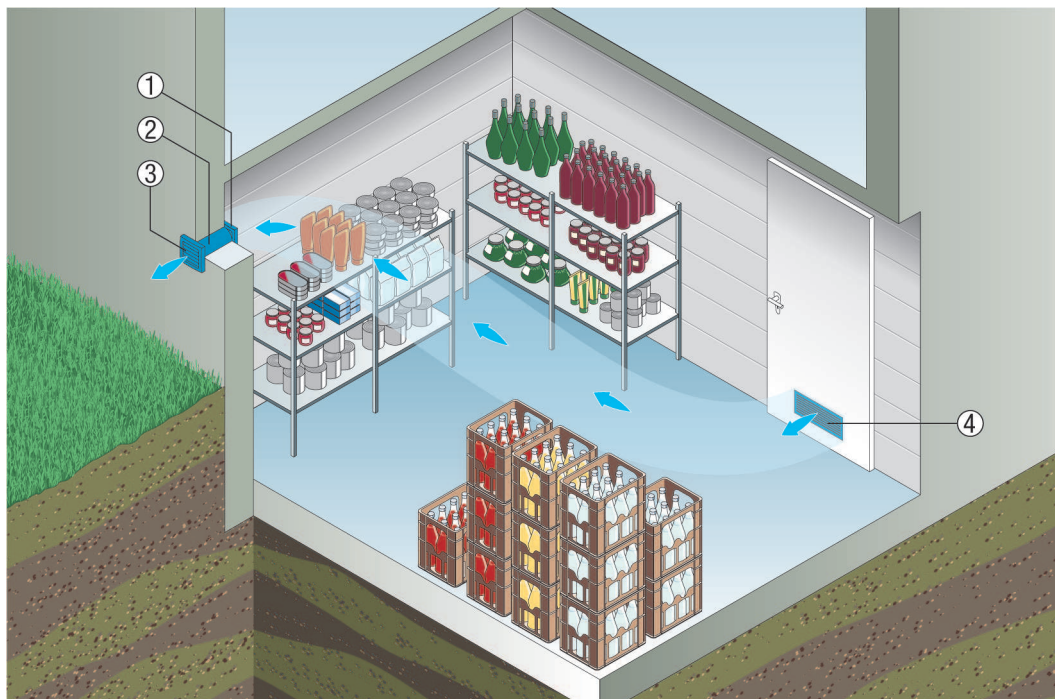
ECA 150 ipro - Úsporný program

■ V úsporném programu začne ECA 150 ipro větrat na nízký stupeň po uplynutí individuálně nastaveného časového náběhu. Tento stupeň větrání bude udržován v průběhu přítomnosti osob a zároveň i po opuštění prostoru. Ventilátor se automaticky vypne až po uplynutí individuálně nastaveného časového doběhu.

Výhody úsporného programu:

- Tento program nabízí permanentní komfort při zachování vysoké úspory energie.
- Příjemné a trvalé větrání slouží pro kontinuální výměnu vzduchu při sotva slyšitelném provozním hluku.
- Úsporný program se nabízí pro takové prostory, které jsou užívány příležitostně, na příklad sklepy nebo hobby pracovny.

ECA 150 ipro B



- ① Malý ventilátor ECA 150 ipro
- ② Stěnový průchod WH150
- ③ Uzavírací klapka AP 150
- ④ Dveřní mřížka MLK

ECA 150 ipro - Program plného výkonu

- Program plného výkonu je protipólem úsporného programu. ECA 150 ipro začne větrat na vysoký stupeň po uplynutí individuálně nastaveného časového náběhu. Toto intenzivní větrání se udržuje tak dlouho dokud uživatel neopustí prostor. Avšak následně ventilátor odvětrává dál na vysoký stupeň otáček. Tento doběhový čas lze vždy nastavit individuálně.

Výhody výkonového programu:

- Tento program slouží pro vysokou a dlouhodobou výměnu vzduchu.
- Nežádoucí vysoká vlhkost a zápachy jsou spolehlivě odvětrány.
- Výkonový program je vhodný všude tam, kde se v privátním prostoru požaduje rychlé odvedení velkého množství vzduchu, např. ve sprchách nebo v saunových předsíních.

ECA 150 ipro B

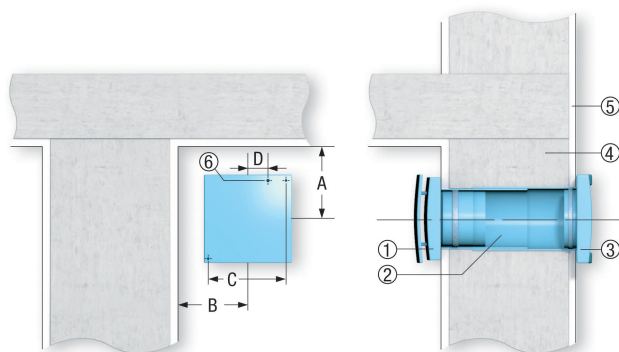


- ① Malý ventilátor ECA 150 ipro
- ② Stěnový průchod WH150
- ③ Uzavírací klapka AP 150
- ④ Dveřní mřížka MLK 45

Montáž malých ventilátorů ECA do stěny

Při montáži ventilátorů řady ECA 100 ipro, ECA 150 ipro, ECA piano a ECA 120 do stěny nutno respektovat následující informace:

- Při provádění prostupu stěnou dodržet minimální odstupy od stropu nebo sousední stěny, viz vyobrazení.
- Vložit stěnové pouzdro.
- Zavedení kabelu pod nebo na omítku.
- ECA 100 ipro a ECA piano jen pod omítkou.
- Při instalaci ventilátor upevnit pomocí šroubů.
- Zpětná klapka zamezí vstupu studeného vzduchu do místnosti při vypnutém ventilátoru. Není vyžadováno u ECA piano a u všech variant s elektrickou uzavírací klapkou.



- ① ECA-ventilátor
- ② Stěnové pouzdro WH

ECA 150 ipro B

- ③ Venkovní klapka AP
- ④ Zdivo
- ⑤ Omítka
- ⑥ Vstup kabelu

Stropní montáž s horním krytem

Při stropní montáži ventilátorů typové řady ECA 100 ipro, ECA 150 ipro, ECA piano a ECA 120 do větracích systémů s horním krytem se řiďte následujícími body:

- Vždy zohledněte minimální vzdálenosti od stěny, viz také montáž do stěny.
 - Nainstalujte stěnové hrdlo nebo potrubí.
 - Vedení připojovacího kabelu na povrchu nebo zapuštěné.
 - ECA 100 ipro a ECA piano jen zapuštěné.
 - Kondenzovanou vodu vznikající v potrubí odvedte pomocí sifonu. K tomu do potrubí namontujte T kus se sifonem (pachový uzávěr).
 - Tvorbu kondenzátu významně snižuje odborně provedená izolace potrubí.
 - Horní kryt s odvodem kondenzátu použijte směrem ven, viz doporučené příslušenství.
- ① Malý ventilátor ECA 100 ipro K...
 - ② Hrdlo WH...
 - ③ Potrubí DN 100, DN 125 nebo DN 150
 - ④ Zdivo
 - ⑤ Omítka
 - ⑥ Izolace
 - ⑦ Horní kryt DF/DP (DN 125/160, případně úprava na straně stavby)
 - ⑧ Odvod kondenzátu (sifon), zajištěn na straně stavby

Montáž malých ventilátorů ECA do stěny

Při montáži ventilátorů typové řady ECA 100 ipro, ECA piano, ECA 100, ECA 120 a ECA 150 do stěny se řiďte následujícími body:

- Při přípravě otvoru do stěny vždy zohledněte minimální vzdálenosti od stěny a stropu, viz obrázek.
 - Namontujte stěnové hrdlo.
 - Vedení připojovacího kabelu na povrchu nebo zapuštěné.
 - ECA 100 ipro a ECA piano jen zapuštěné.
 - Při vestavbě připevněte ventilátor pomocí šroubů.
- ① Malý ventilátor ECA 100 ipro K...
 - ② Stěnové hrdlo WH
 - ③ Vnější mřížka SG 100
 - ④ Zdivo
 - ⑤ Omítka
 - ⑥ Kabelový vstup

Stropní instalace se střešním prostupem

Při instalaci ventilátorů řady ECA ipro, ECA piano, ECA 100, ECA 120 a ECA 150 do stropu u systému se střešním prostupem respektovat následující body:

Bezpodmínečně zohlednit minimální odstupy od stěn, viz montáž na stěnu.

Instalovat stěnové pouzdro nebo potrubí.

Zavést kabel pod nebo na omítku.

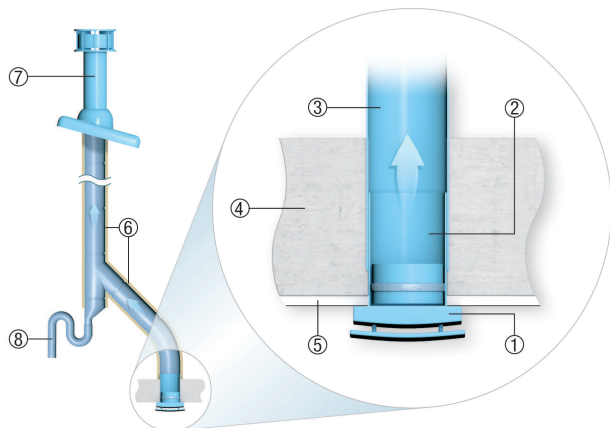
ECA 100 ipro a ECA piano jen pod omítkou.

Odvést z potrubního vedení vznikající kondenzační vodu přes sifon. Tzn. instalovat do vedení T-kus se sifonem (pachovým uzávěrem).

ECA 150 ipro B

Vzniku kondenzační vody zabraňuje odborná izolace potrubí.

Použití střešní prostup s vývodem kondenzační vody ven, viz. doporučené příslušenství.



- ① ECA-ventilátor
- ② Trubka
- ③ Potrubí DN 100, DN 125 nebo DN 150
- ④ Zdivo
- ⑤ Omítka
- ⑥ Izolace
- ⑦ Střešní prostup DF/DP
- ⑧ Odvod kondenzační vody (sifon)