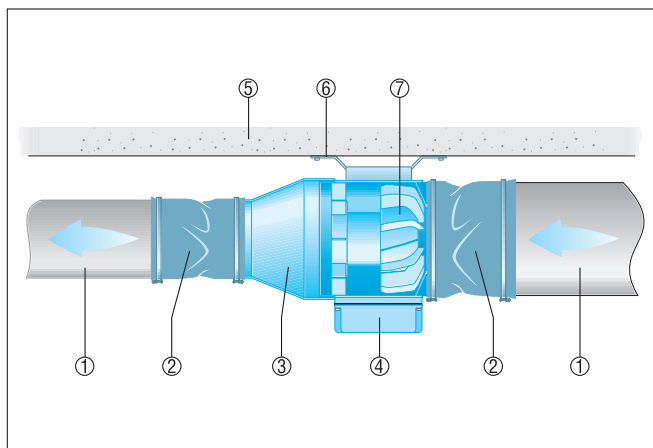


## ERM 18

### Instalace do potrubí

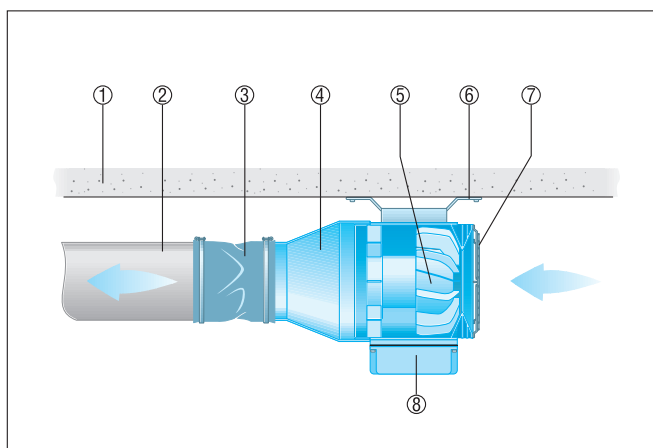
- Ilustrace zobrazuje vestavbu ventilátoru ERM do potrubního systému.
- Pro přichycení ventilátoru na stěnu nebo strop použít patku FUM. Upevňovací patku lze pomocí přiložených šroubů umístit na obvodu ventilátoru v libovolné poloze.



- ① Potrubí, nutno zajistit
- ② Elastické manžety ELM
- ③ Redukce REM
- ④ Svorkovnice
- ⑤ Strop, stěna, držák
- ⑥ Upevňovací patka FUM
- ⑦ Ventilátor ERM

### Instalace na konci potrubí, volné sání

- Ilustrace zobrazuje instalaci ventilátoru ERM na konci potrubí.
- Pro přichycení ventilátoru na stěnu nebo strop použít patku FUM. Upevňovací patku lze pomocí přiložených šroubů umístit na obvodu ventilátoru v libovolné poloze.
- Při výtlaku do volného prostoru použít ochrannou mřížku SGM.

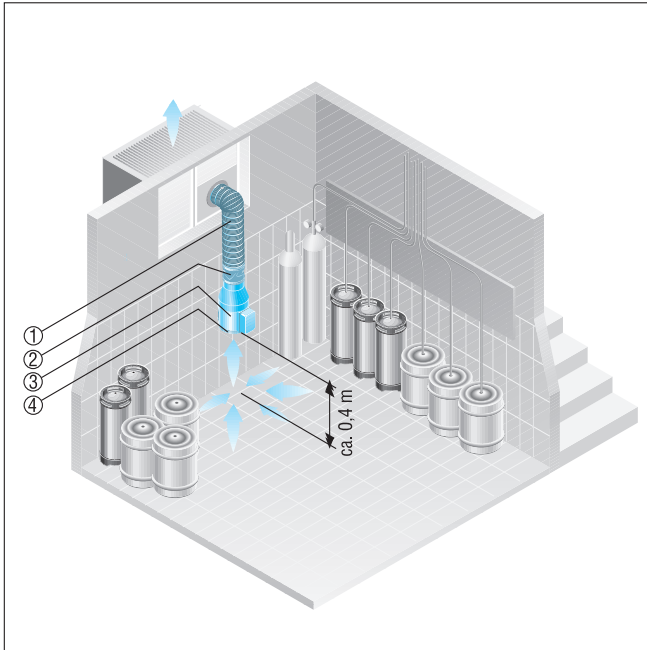


- ① Strop, stěna, držák
- ② Potrubí, nutno zajistit
- ③ Elastické manžety ELM
- ④ Redukce REM
- ⑤ Ventilátor ERM
- ⑥ Upevňovací patka FUM
- ⑦ Ochranná mřížka SGM
- ⑧ Svorkovnice

## ERM 18

### Prostory s výčepem

- Ilustrace zobrazuje strukturu potrubního systému pro odvětrání CO<sub>2</sub> - nebo N-emisí z prostorů s výčepem.
- Volné sání osadit ochrannou mřížkou SGM



- ① Potrubí, nutno zajistit
- ② Manžeta ELM
- ③ Ventilátor ERM
- ④ Ochranná mřížka SGM