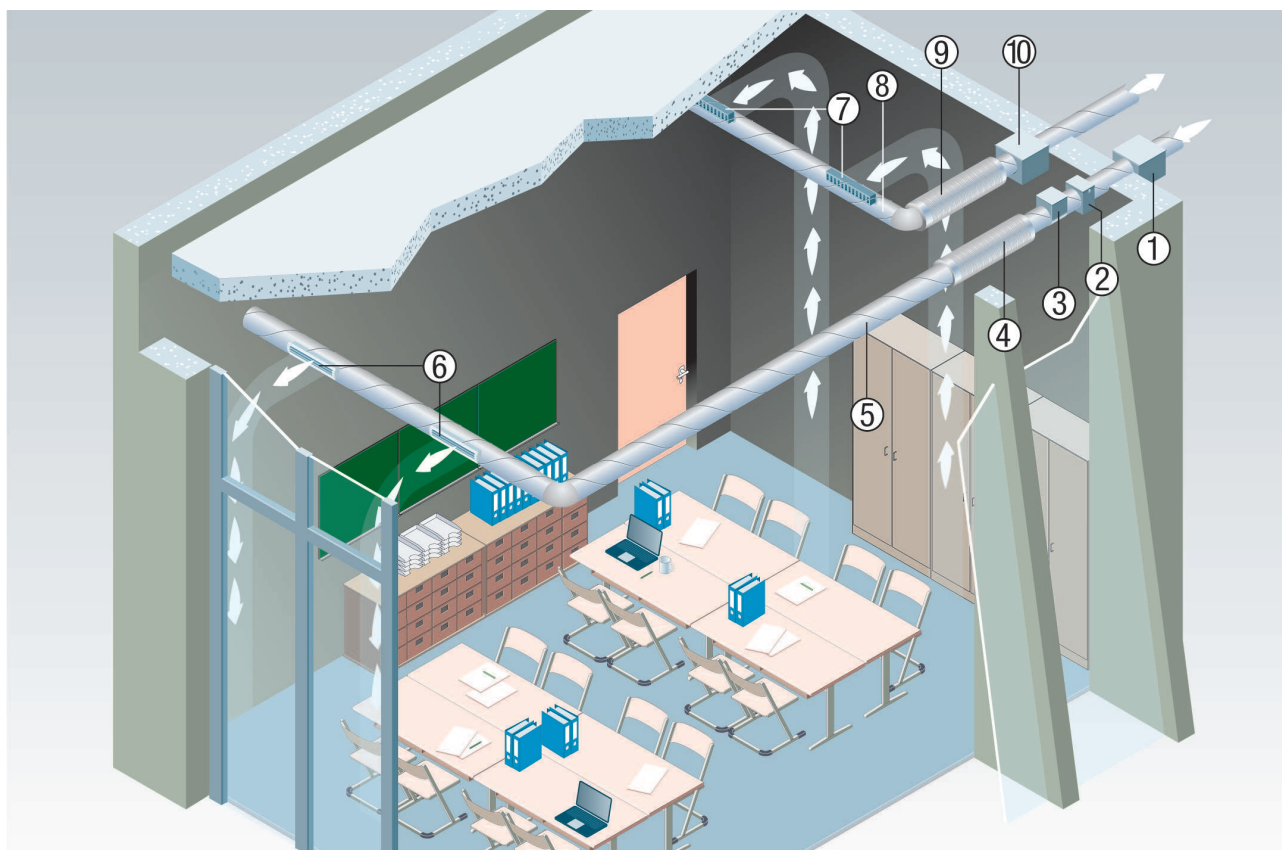


ESR 12-2

Přívod a odvod vzduchu v konferenční místnosti pomocí potrubních ventilátorů ESR EC-2

- Hlukově izolované ventilační jednotky ESR EC-2 se nabízejí všude tam, kde musí být ventilační zařízení extrémně tiché. Díky několik centimetrů silnému hlukovému zatlumení z kamenné vlny kaširované skelným hedvábím jsou vhodné především pro konferenční a jednací sály a kanceláře. Ventilační jednotky lze instalovat přímo do potrubního systému umístěného pod stropem.
- Kryt přístroje lze otevřít bez pomoci nástroje pro účely údržby, navíc může být ventilátor vyklopen, čímž lze servis ještě více zjednodušit.
- V následujícím obrázku zajišťuje hlukově izolovaný ventilační box ESR EC-2 přívod vzduchu do sborovny. Elektrický ohřívač vzduchu ERH, potrubní tlumič hluku RSR a mřížky kompletují přívodní systém. Vstupy a výstupy vzduchu jsou na celé ploše stropu rozděleny tak, aby bylo dosaženo optimálního příčného provětrávání prostoru. Následně pak odhlučněný přístroj ESR EC-2 odvádí vzduch skrz ventilační systém do venkovního prostředí.

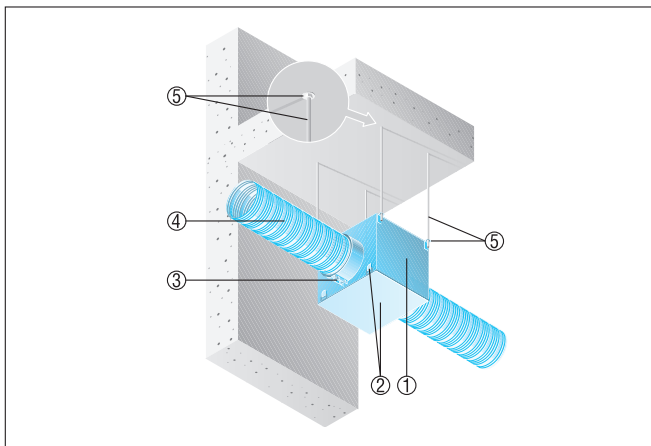


- ① Odhlučněná jednotka ESR EC-2
- ② Filtr TFE
- ③ Elektrický ohřívač vzduchu ERH/DRH
- ④ Potrubní tlumič hluku RSR
- ⑤ Přívodní potrubní systém
- ⑥ Vnitřní mřížka pro přívod
- ⑦ Vnitřní mřížka pro odvod
- ⑧ Potrubní systém odvodu
- ⑨ Potrubní tlumič hluku RSR
- ⑩ Odhlučněná jednotka ESR EC-2

Montáž na strop, víko směrem dolů

- Upevnění jednotky pomocí 4 upevňovacích prvků. Upevňovací prvky nutno zajistit předem.

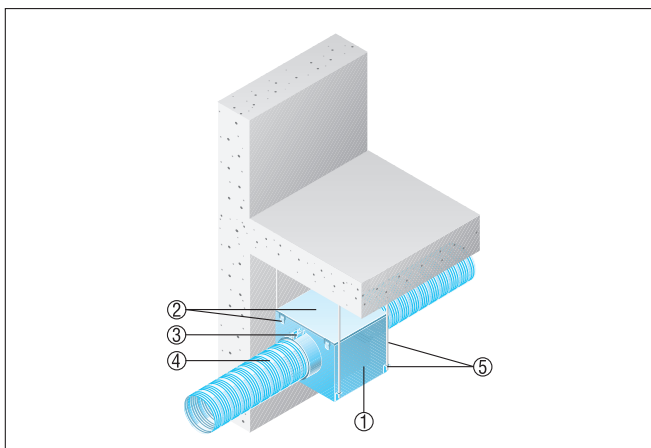
ESR 12-2



- ① Odhlučňená jednotka ESR
- ② Víko se třmenovým uzávěrem
- ③ Spojovací manžeta ELR
- ④ Potrubí, nutno zajistit
- ⑤ Upevňovací materiál, nutno zajistit

Montáž na strop s víkem směrem nahoru

- Upevnění jednotky pomocí 4 upevňovacích prvků. Upevňovací prvky nutno zajistit předem.
- Zajistit dostatečný prostor pod stropem pro údržbu a čištění.



- ① Odhlučňená jednotka ESR
- ② Víko se třmenovým uzávěrem
- ③ Spojovací manžeta ELR
- ④ Potrubí, nutno zajistit
- ⑤ Upevňovací materiál, nutno zajistit