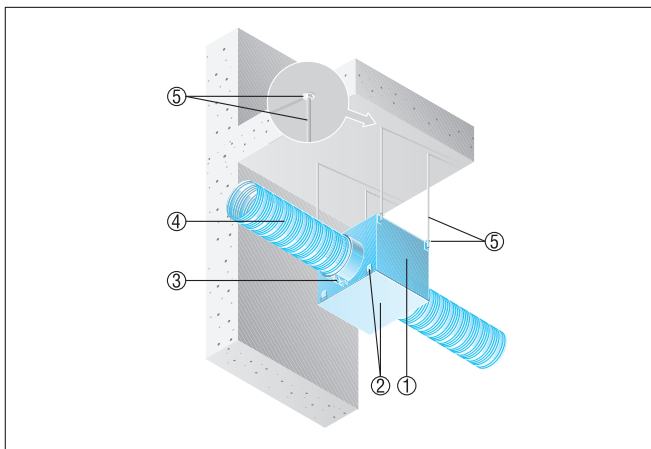


ESR 12/1

Montáž na strop, víko směrem dolů

■ Upevnění jednotky pomocí 4 upevňovacích prvků. Upevňovací prvky nutno zajistit předem.

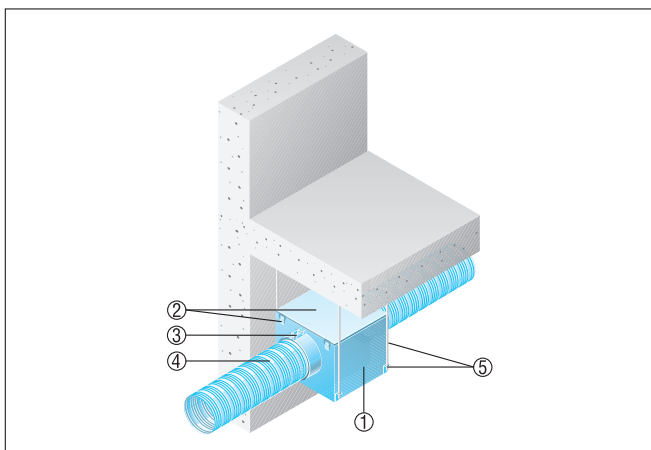


- ① Odhlučňená jednotka ESR
- ② Víko se třmenovým uzávěrem
- ③ Spojovací manžeta ELR
- ④ Potrubí, nutno zajistit
- ⑤ Upevňovací materiál, nutno zajistit

Montáž na strop s víkem směrem nahoru

■ Upevnění jednotky pomocí 4 upevňovacích prvků. Upevňovací prvky nutno zajistit předem.

■ Zajistit dostatečný prostor pod stropem pro údržbu a čištění.



- ① Odhlučňená jednotka ESR
- ② Víko se třmenovým uzávěrem
- ③ Spojovací manžeta ELR
- ④ Potrubí, nutno zajistit
- ⑤ Upevňovací materiál, nutno zajistit