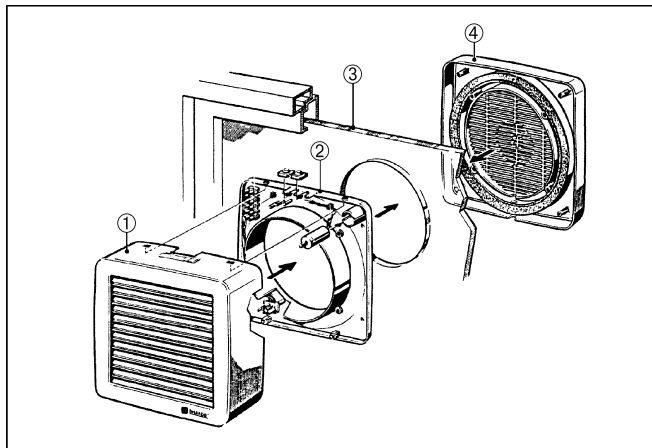


EVR 31

Instalace do okna

Dbejte při instalaci ventilátorů typových řad EV, EVR nebo EVH na následující upozornění:

- Zajistit dostatečný přívod vzduchu během chodu ventilátoru.



- ① Vnitřní pouzdro
- ② Příruba
- ③ Tabule
- ④ Venkovní mřížka