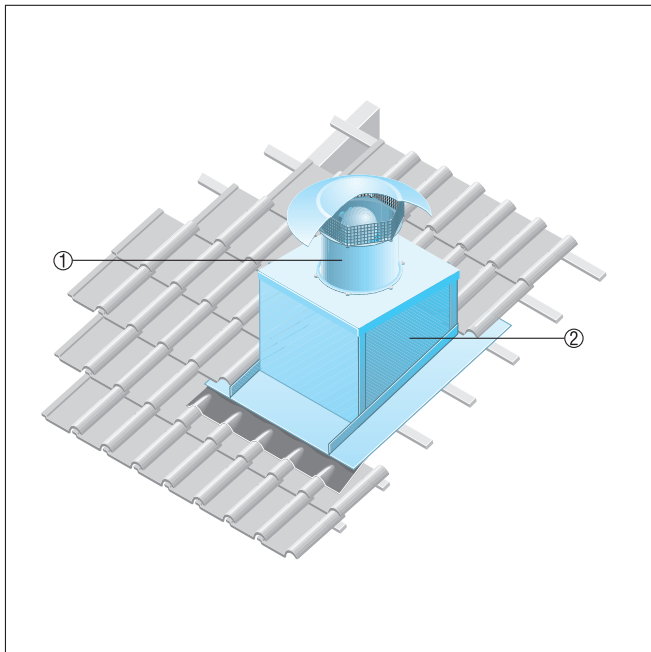


EZD 35/4 B

Taškové krytiny

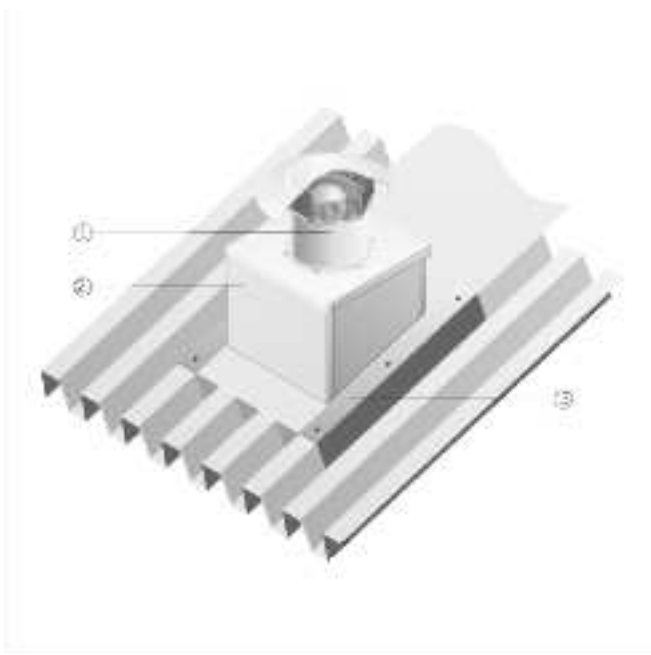
- Sokl pro šikmou střechu SDS je určen speciálně pro montáž na střechy s taškovou krytinou.
- Při objednání musí být známý druh krytiny a sklon střechy.



- ① Axiální střešní ventilátor EZD, DZD
- ② Sokl pro šikmou střechu SDS

Vlnité a lichoběžníkové krytiny

- Sokl pro vlnité a lichoběžníkové krytiny SOWT je určen pro montáž na všechny typy těchto střech.
- Při objednání musí být známá hloubka profilu a sklon střechy.

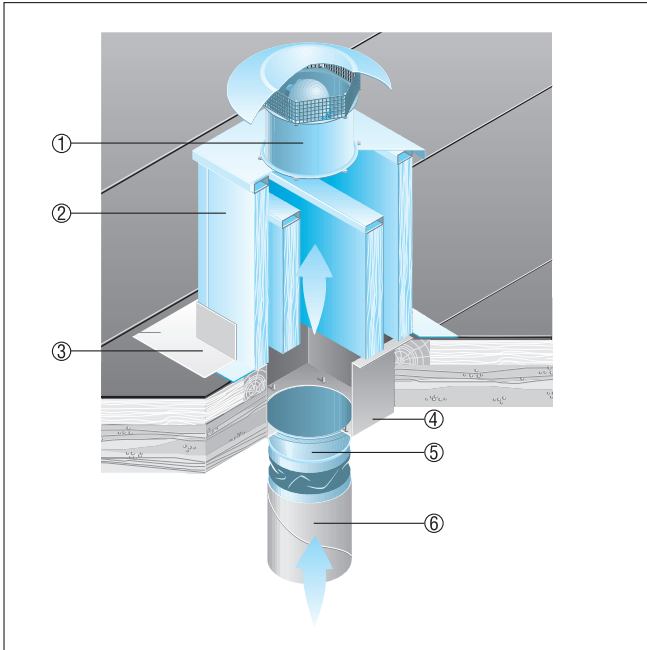


- ① Axiální střešní ventilátor EZD resp. DZD
- ② Sokl pro vlnité a lichoběžníkové krytiny SOWT
- ③ Přizpůsobení střechy, nutno zajistit

EZD 35/4 B

Ploché střechy

- Pro ventilátory EZD a DZD je doporučeno použít sokly s tlumičem hluku SD.
- Sokl s tlumičem hluku slouží k odhlučnění na straně sání.



- ① Axiální střešní ventilátor EZD, DZD
- ② Sokly s tlumičem hluku SD
- ③ Přizpůsobení střechy, nutno zajistit
- ④ Přechodové hrdlo, nutno zajistit
- ⑤ Pružná manžeta ELA
- ⑥ Potrubí, nutno zajistit