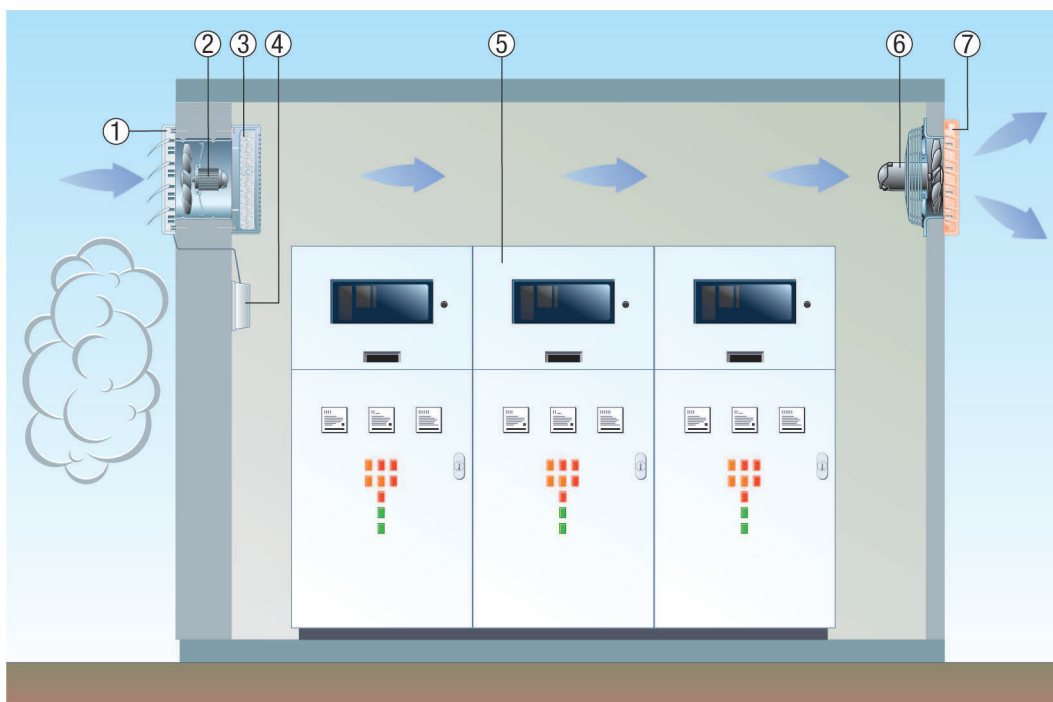


EZF 25/4 E

Přívod i odvod vzduchu pro zařízení citlivá na znečištěný vzduch

- Pomocí kombinace stěnových zapuštěných ventilátorů EZF/DZF a stěnových ventilátorů EZQ/DZQ mohou být spolehlivě provětrávány systémy s vysokými požadavky na větrání (např. elektronické nebo elektrické rozvodny).
- Jako přívod slouží stěnové zapuštěné ventilátory EZF/DZF s uzavíracími klapkami RS. Zároveň v případě znečištěného vzduchu (u staveniště, silnice nebo železnice) se doporučuje doplnění o vzduchový filtr ZFF.
- Odvod ven pak zajišťují stěnové ventilátory EZQ/DZQ s příslušnými klapkami AS.

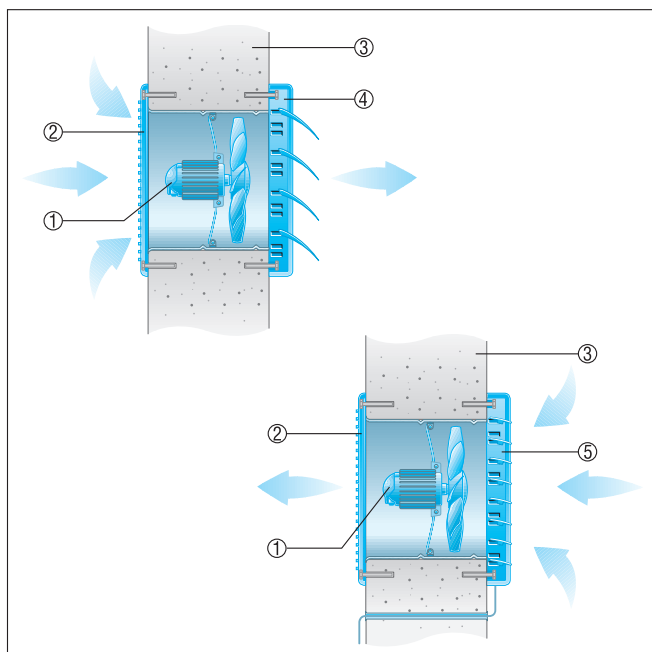


- ① Uzavírací klapka RS
- ② Stěnový zapuštěný ventilátor EZF/DZF
- ③ Filtr ZFF
- ④ Servopohon
- ⑤ Elektrické nebo elektronické rozváděče
- ⑥ Stěnový ventilátor EZQ/DZQ
- ⑦ Náporová klapka AS

Nástěnná montáž

- Trubkové pouzdro ventilátoru lehkým tlakem zasunout do prodlužovací trubky.
- Ventilátor společně s prodlužovací trubkou vložit do stěny
- Zbylou délku prostupu k venkovní stěně omítnout nebo vložit další trubku odpovídající délky.
- Pozor: prodlužovací trubku na straně ventilátoru neosazovat do roviny s omítkou, ventilátor nelze pak připevnit do stěny.

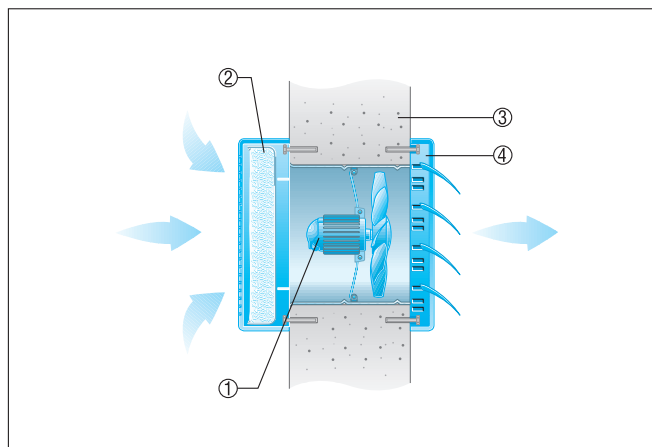
EZF 25/4 E



- ① EZF-ventilátor
- ② Vnitřní mřížka
- ③ Venkovní stěna
- ④ Uzavírací klapka AS, samočinně otvírá a zavírá.
- ⑤ Uzavírací klapka RS, elektrické nebo ruční ovládání.

Nastěnná montáž s filtrem

■ Pro bezchybnou funkci filtru ZFF je velice důležité filtrační vložku pravidelně čistit resp. vyměňovat.



- ① EZF-ventilátor
- ② Filtr ZFF
- ③ Venkovní stěna
- ④ Uzavírací klapka AS, samočinně otvírá a zavírá