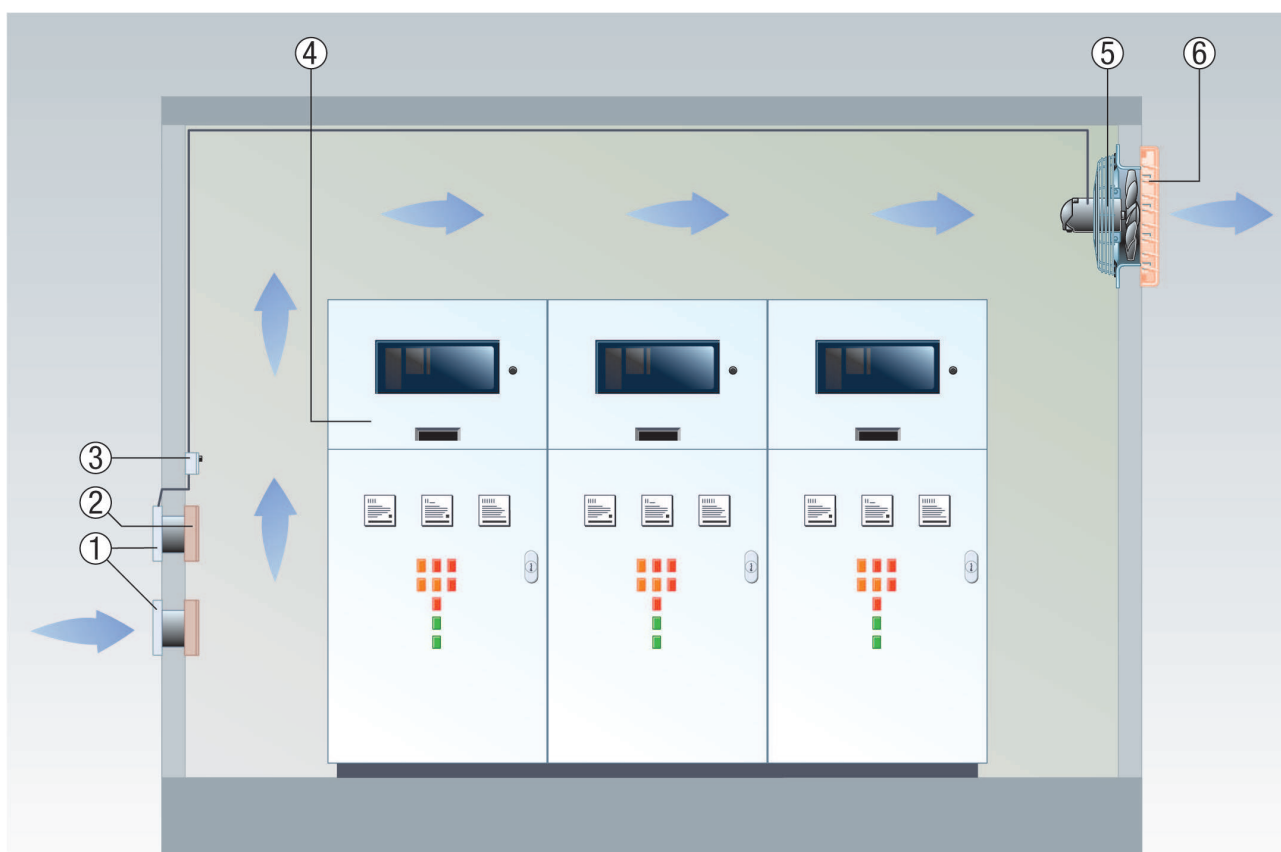


## EZQ 30/6 B

### Odvětrání serverovny, kompresorovny, trafostanice

- Pro odvětrání a tím i odvod vysokého tepelného zatížení z uzavřených prostorů se nabízejí stěnové ventilátory EZQ/EZS resp. DZQ/DZS.
- Termostat (např. TH 16) měří nepřetržitě teplotu prostoru.
- Při překročení nastavené teploty je na jedné straně spuštěn odsávací ventilátor (např. EZQ/EZS resp. DZQ/DZS), na straně druhé otevřena venkovní mřížka (např. MK).
- Ventilátor odsává teplý vzduch v blízkosti stropu.
- Studený vzduch proudí dovnitř skrz otevřené klapky v blízkosti podlahy.
- Pro optimální provoz při minimálních průtočných odporech by měl být volný průřez otvoru přívodního vzduchu dvojnásobný oproti otvoru odvodu.
- Filtr na přívodu (např. ZFF) odstraňuje prach a špínu z přiváděného vzduchu, aby byla ochráněna citlivá elektrická nebo elektronická zařízení v místnosti.



- ① Venkovní klapka MK, BK
- ② Filtr ZFF
- ③ Termostat TH 10, TH 16
- ④ Zařízení s vysokým oteplením
- ⑤ Ventilátor EZQ/EZS resp. DZQ/DZS
- ⑥ Venkovní klapka RS

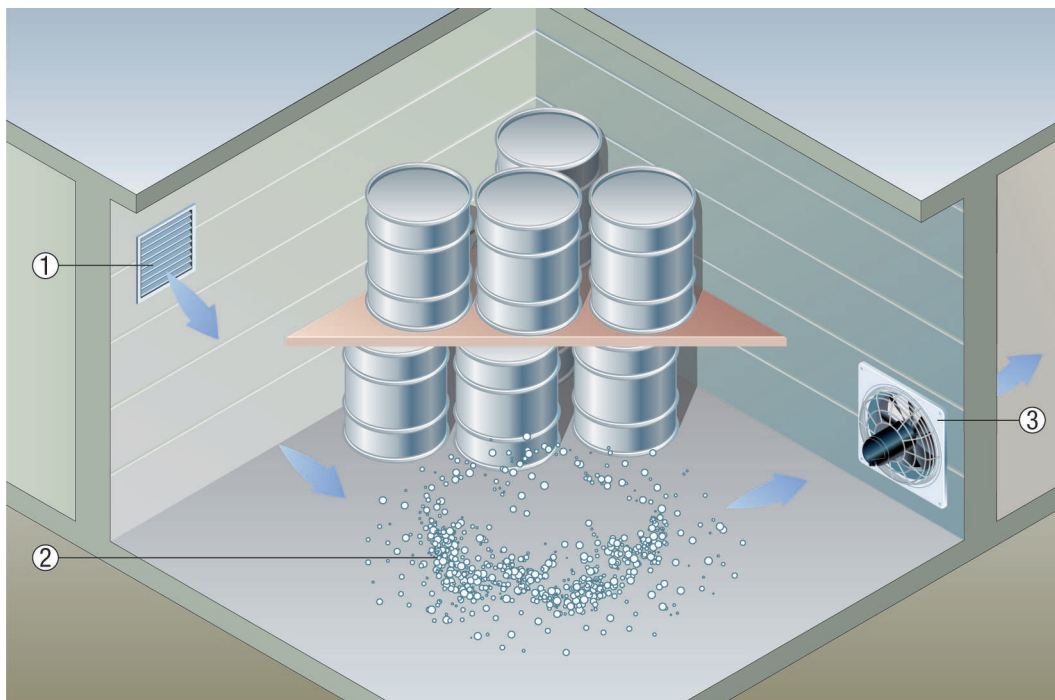
### Odvětrání skladů

Při průchozím větrání proudí přivedený vzduch skrz celý prostor než je odveden.

V mnoha případech je smysluplné umístit otvory přívodu (např. venkovní mřížky MLA nebo MLZ) v blízkosti podlahy. Odvodní vzduch je odsáván v blízkosti stropu stěnovým ventilátorem (např. EZQ nebo DZQ).

## EZQ 30/6 B

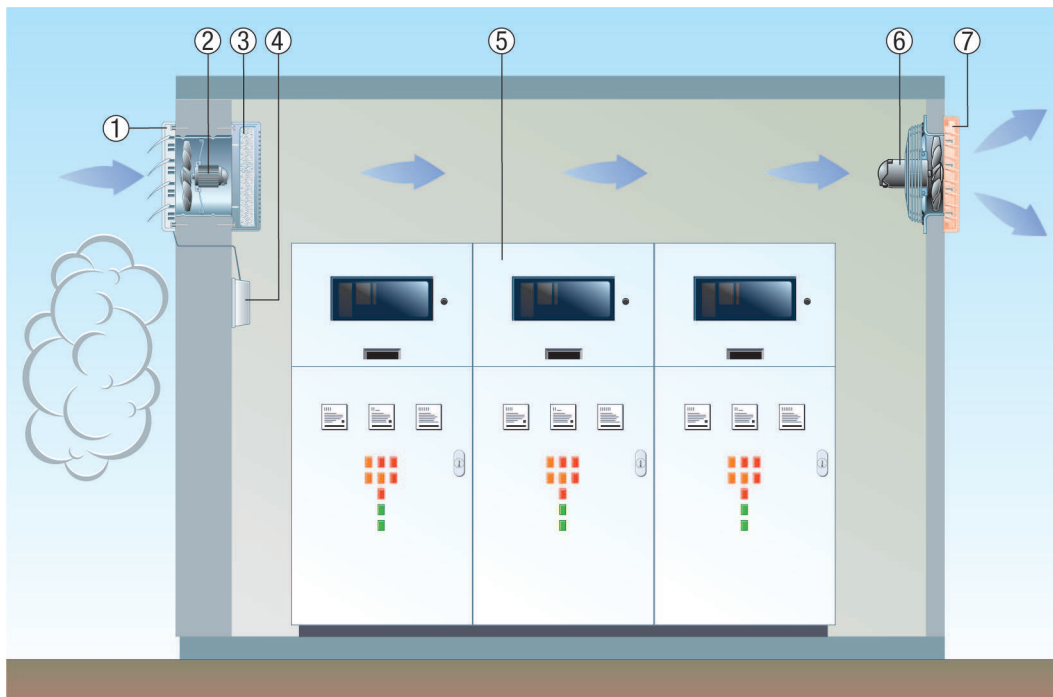
Toto uspořádání není vhodné, pokud jsou odsávány plyny, které jsou těžší než vzduch (např. CO<sub>2</sub> nebo většina hořlavých plynů a par v případě výbušného prostředí). Pak by měl být přívod umístěn pod stropem a odvod v blízkosti podlahy.



- ① Venkovní mřížka MLA nebo MLZ
- ② Ventilátor EZQ nebo DZQ

### Přívod i odvod vzduchu pro zařízení citlivá na znečištěný vzduch

- Pomocí kombinace stěnových zapuštěných ventilátorů EZF/DZF a stěnových ventilátorů EZQ/DZQ mohou být spolehlivě provětrávány systémy s vysokými požadavky na větrání (např. elektronické nebo elektrické rozvodny).
- Jako přívod slouží stěnové zapuštěné ventilátory EZF/DZF s uzavíracími klapkami RS. Zároveň v případě znečištěného vzduchu (u stavenišť, silnice nebo železnice) se doporučuje doplnění o vzduchový filtr ZFF.
- Odvod ven pak zajišťují stěnové ventilátory EZQ/DZQ s příslušnými klapkami AS.



- ① Uzavírací klapka RS
- ② Stěnový zapuštěný ventilátor EZF/DZF
- ③ Filtr ZFF
- ④ Servopohon
- ⑤ Elektrické nebo elektronické rozváděče
- ⑥ Stěnový ventilátor EZQ/DZQ
- ⑦ Náporová klapka AS

### Instalace s prodlužovací trubkou

- Kónickou dýzu ventilátoru lehkým tlakem zasunout do prodlužovací trubky VH.
- Ventilátor společně s prodlužovací trubkou zasunout do otvoru ve stěně.
- Zbylou část prostupu omítnout nebo vložit další prodlužovací trubku odpovídající délky.
- Pozor: prodlužovací trubku na straně ventilátoru nelícovat s omítkou, nelze pak připevnit ventilátor ke stěně.

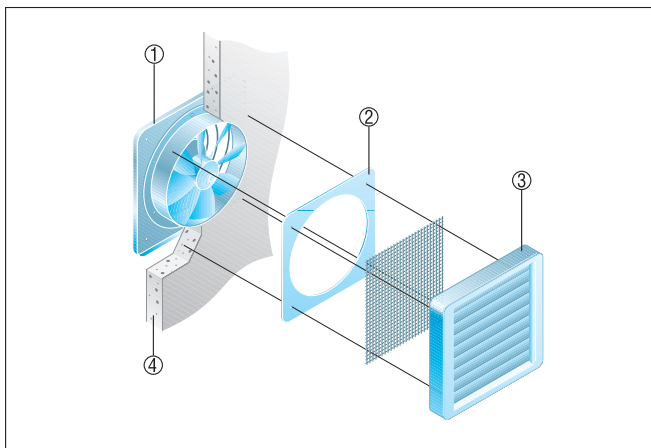
## EZQ 30/6 B



- ① Ventilátor
- ② Venkovní stěna
- ③ Uzavírací klapka AS, náporová
- ④ Prodlužovací trubka VH
- ⑤ Uzavírací klapka RS, el. nebo ruční ovládání

### Instalace do tenkých stěn

■ Použít spojovací rám, viz doporučené příslušenství: připevnění na ventilátor pomocí přiložených úhelníků



- ① Ventilátor
- ② Spojovací rám
- ③ Uzavírací klapka, náporová
- ④ Venkovní stěna