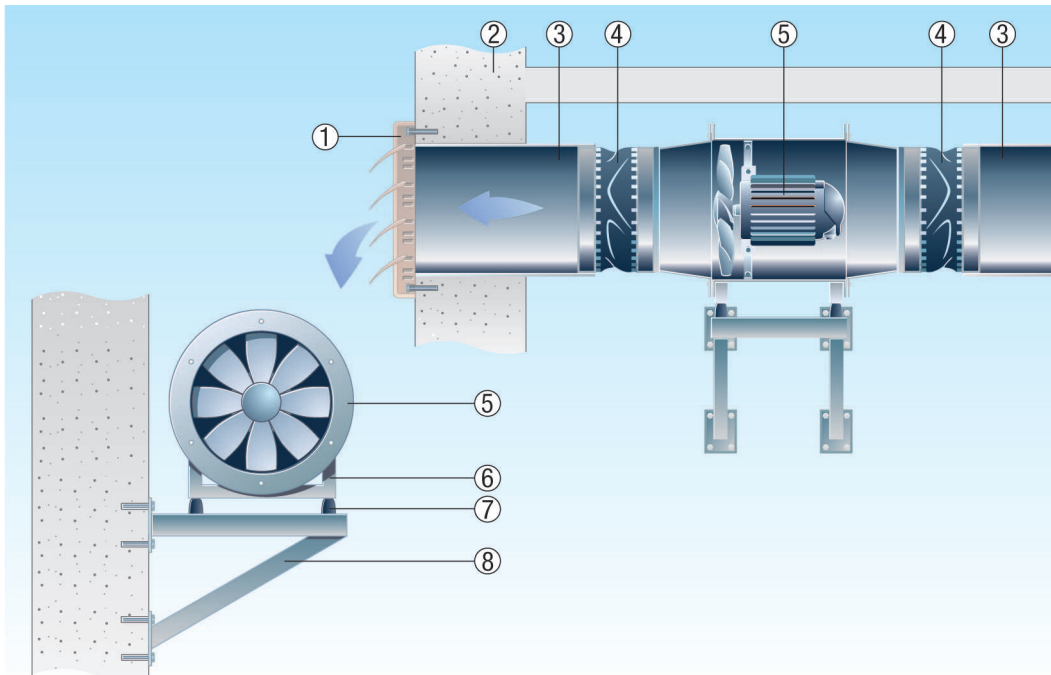


## EZR 20/2 B

### EZR/DZR - instalace do potrubí

- Ilustrace zobrazuje typickou situaci montáže potrubních ventilátorů EZR/DZR. Ventilátory jsou do potrubního vedení integrovány pomocí elastických manžet.
- Doporučená vzdálenost mezi tvarovkami min. 3 - 5 x průměr potrubí.
- Při zúžení průřezu: menší průměr potrubí < 0,75 x větší průměr potrubí, úhel sklonu 6-8°.



- ① Venkovní uzavírací klapka, automatická
- ② Venkovní stěna
- ③ Potrubí, nutno zajistit
- ④ Pružná spojovací manžeta
- ⑤ Ventilátor
- ⑥ Upevňovací patky
- ⑦ Tlumič chvění
- ⑧ konzola, nutno zajistit