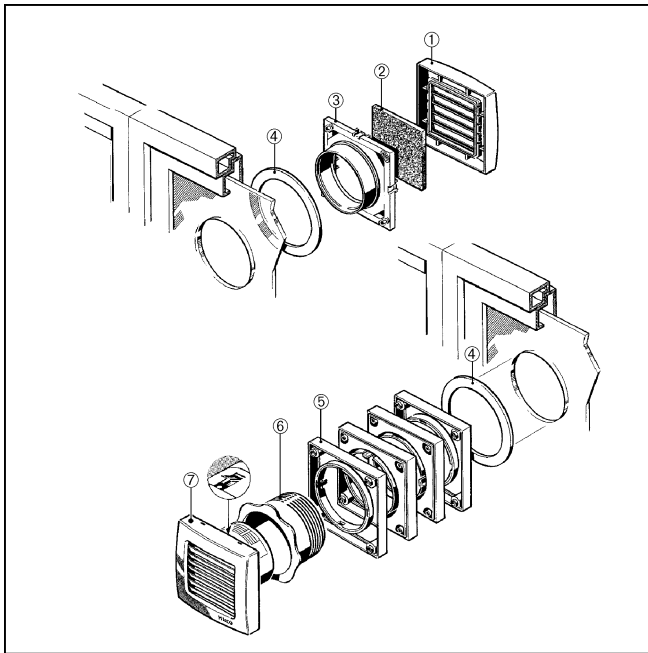


FE 100 SG

Instalace do okna FE 100 AP

- Za pomoci distančního rámu lze vytvořit požadovanou vzdálenost ventilátoru ECA od okna.
- Montáž do výřezu v okně umožní zašroubování adaptéru do závitového hrdla.
- Ventilátor ECA se jednoduše zasune do hrdla. K upevnění postačí postranní pera.
- Pro elektrické připojení ventilátoru ECA je nutné flexibilní vedení 3 x 0,75 mm².
- Nevhodné pro instalaci do rozevíracího dvojitého okna !



- ① Kryt venkovní uzavírací klapky
- ② Filtr
- ③ Adaptér
- ④ Těsnící kroužek
- ⑤ Distanční rám
- ⑥ Závitové hrdlo
- ⑦ ECA-ventilátor