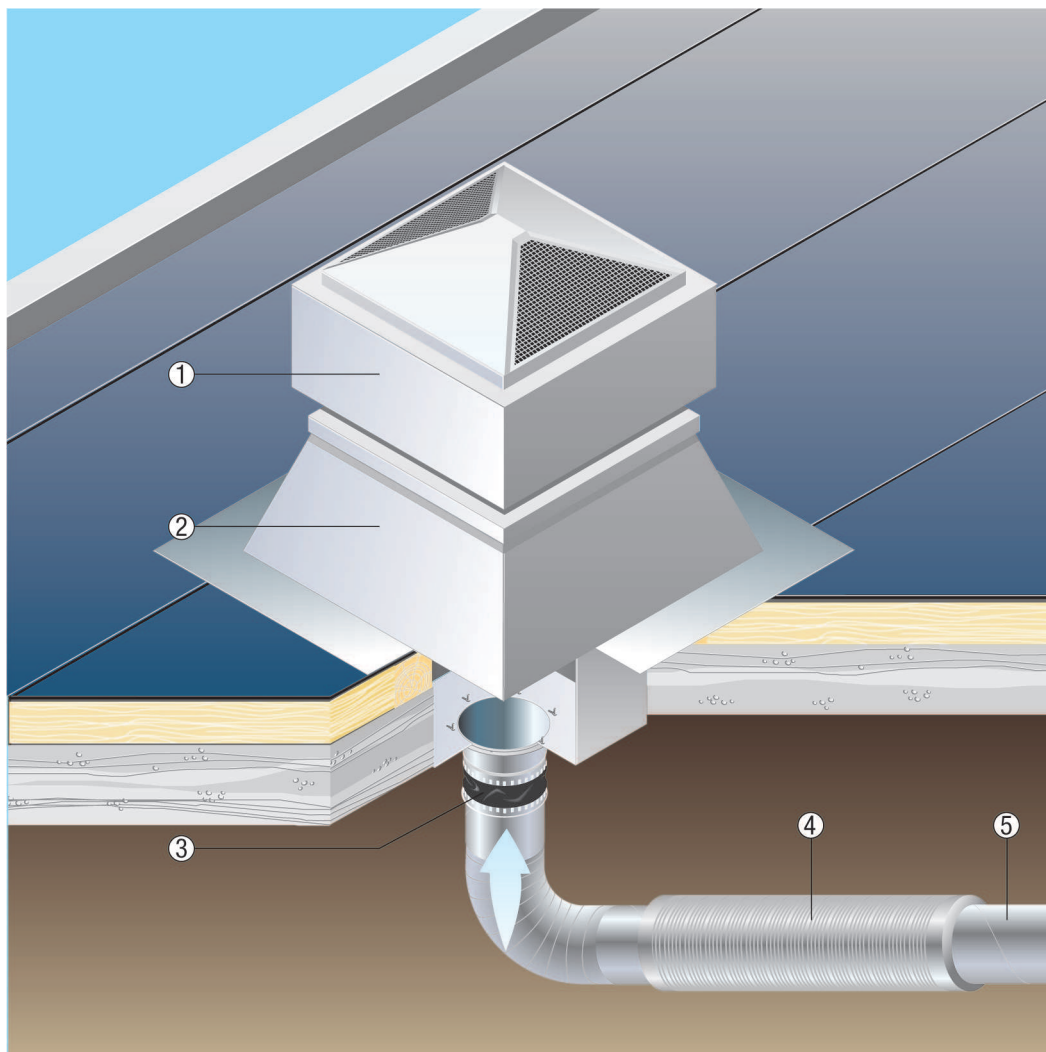


GRD 31

Montáž na plochou střechu

- Na zobrazeném příkladu je namontován střešní ventilátor na ploché střeše.
- Je brán zřetel na kombinaci s potrubním tlumičem hluku (např. RSR). Souhra s potrubním tlumičem hluku se opět odráží v typické instalační situaci.



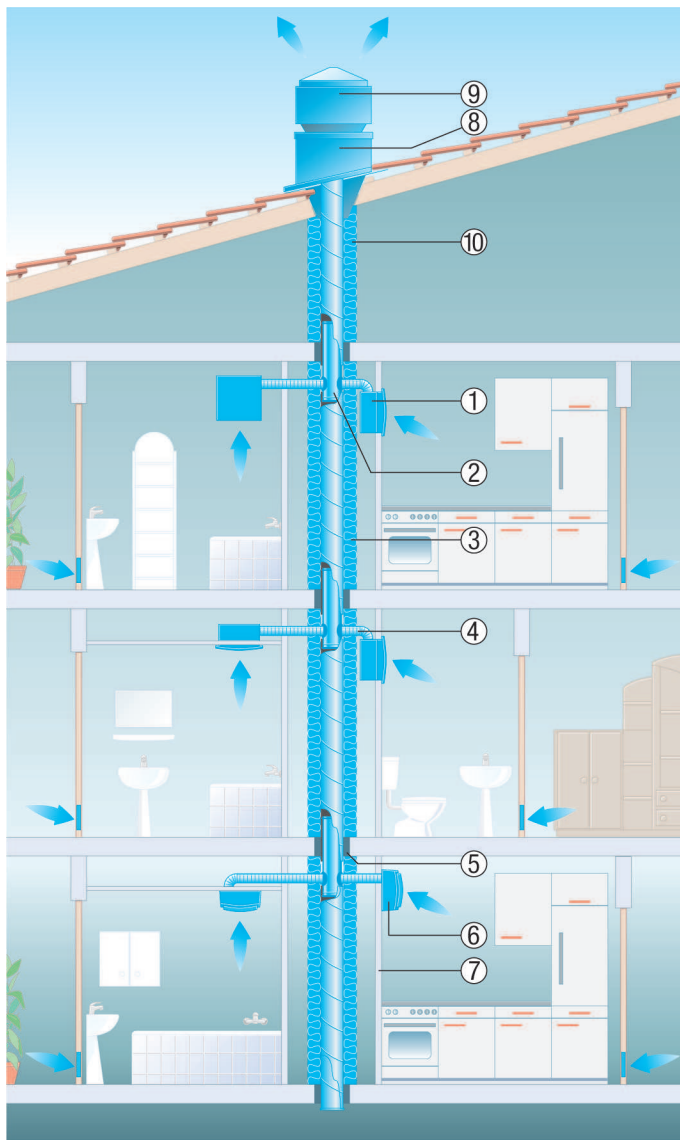
- ① Radiální střešní ventilátor
- ② Střešní sokl
- ③ Pružná manžeta
- ④ Tlumič hluku
- ⑤ Potrubí, nutno zajistit

Střešní ventilátory pro centrální odvětrání

- Při centrálním odvětrání může být vícero bytů a prostorů ve více poschodích připojeno na společné hlavní potrubní vedení.
- Centrální odvětrávací potrubí visle přes celou budovu.
- Centrální ventilátor na střeše nebo v hlavním potrubním vedení dopravuje spotřebovaný vzduch ven přes ventilační prvky v koupelně a kuchyni. Venkovní vzduch proudí přes přívodní prvky do bytu.
- Tímto nabízí centrální odvětrání - navíc k výhodám řízeného větrání bytů - také další výhody, na příklad:
 - Hygienické a zdravé prostředí díky stálému větrání
 - Nižší hlučnost

GRD 31

- Odvlhčení a údržba stavebního fondu
- Prázdné byty jsou automaticky odvětrávány
- Automatické odvětrávání všech připojených bytů bez zásahu uživatelů
- Zařízení je vždy přístupné - odpadá nutnost vstupu do připojených bytů.

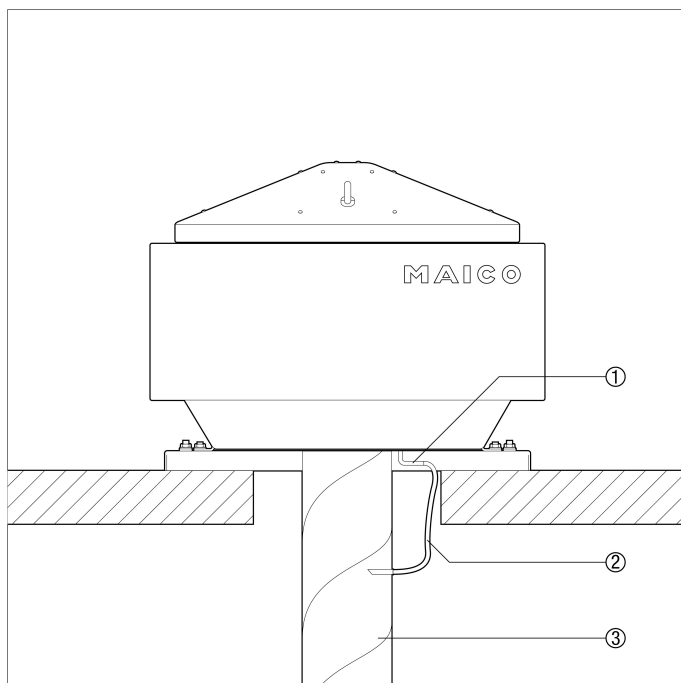


- ① Větrací prvek Centro, zapuštěné pouzdro ER-UPD, pro instalace do nebo mimo šachtu.
- ② Protipožární kompenzační prvek BA
- ③ Protipožární izolace BI
- ④ Ocelová ohebná trubka SFR
- ⑤ Stropní zálivka, min. 100 mm
- ⑥ Větrací prvek Centro-APB, pro instalace na nebo mimo šachtu.
- ⑦ Stěna šachty ze sádkkartónu (minimálně 12,5 mm silná ve třídě A2 podle DIN 4102)
- ⑧ Střešní sokl SDS
- ⑨ Střešní ventilátor ERD nebo GRD s EC motorem
- ⑩ Izolace (protipožární ochrana + zamezení kondenzace vody)

Montáž bez střešního soklu

Při instalaci výstupní trubky odvodu vzduchu přímo na ventilátor musejí být přiložená tlaková hadice a měřící sonda namontovány podle následujícího výkresu. Při zanedbání nebude funkce měření diferenčního tlaku k dispozici.

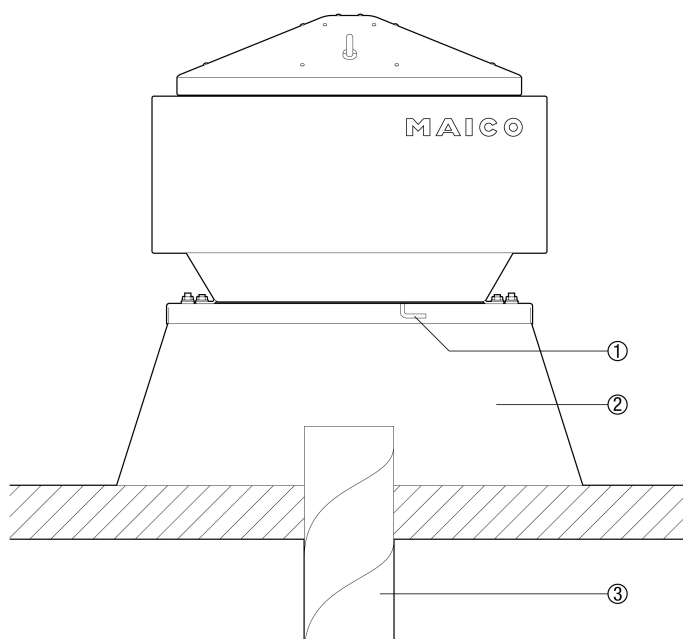
GRD 31



- ① Hrdlo pro měření tlaku
- ② Tlaková hadice a měřicí sonda
- ③ Odvod vzduchu

Montáž se střešním soklem

Při montáži ventilátoru v kombinaci se střešním soklem není nutná montáž tlakové hadice a měřicí sondy. Měření diferenčního tlaku probíhá vnitřkem střešního soklu.



- ① Hrdlo pro měření tlaku
- ② Střešní sokl
- ③ Odvod vzduchu