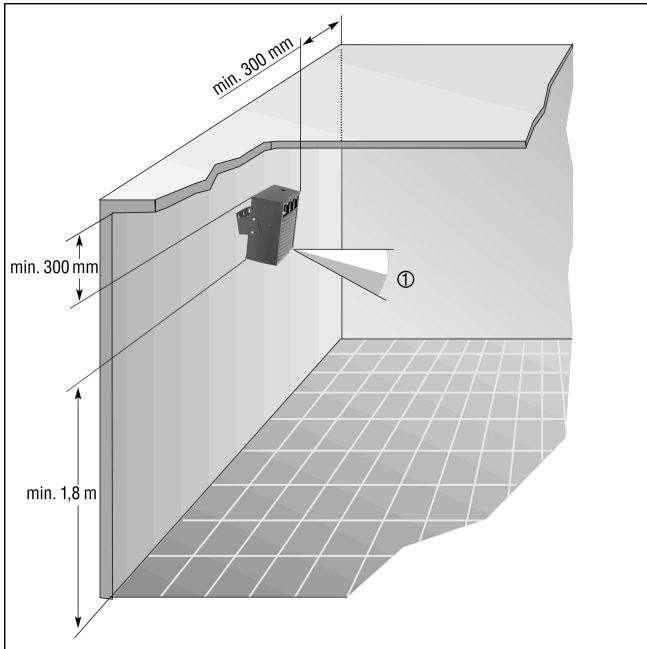


PEH 3

Nástěnná montáž

- Ohřívač lze instalovat s nakloněním 7,5° nebo 15° dopředu.
 - Zároveň může být otočen o 30° v horizontálním směru.
- Stojan při nástěnné montáži odšroubovat.



① Ohřívač vzduchu PEH