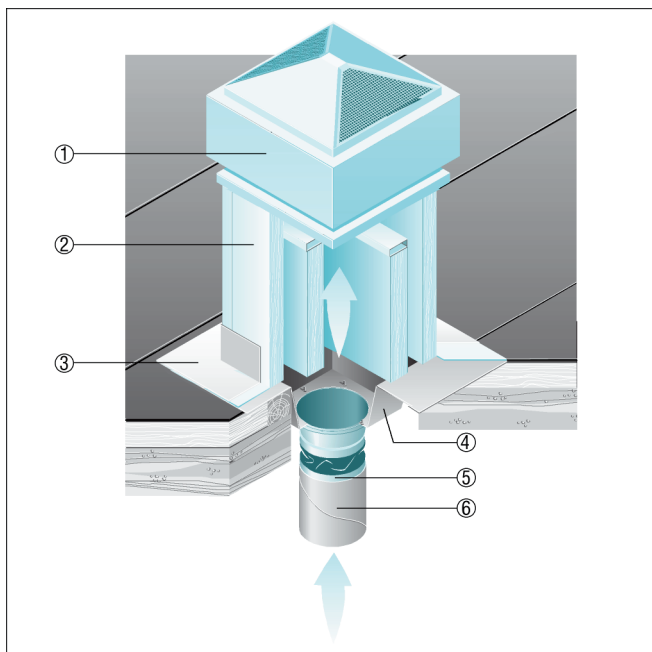


## SZ 18

### Ploché střechy

■ Se soklovým tlumičem hluku SD pro odhlučnění na straně sání.



- ① Radiální střešní ventilátor ERD, DRD
- ② Sokly s tlumičem hluku SD
- ③ Přizpůsobení střechy, nutno zajistit
- ④ Přechodové příruby SZ
- ⑤ Pružná manžeta ELA
- ⑥ Potrubí, nutno zajistit