

WHP 50-55

Pokyny pro montáž

Pro zabránění přehřívání ventilátoru instalovat ohřívač vzduchu na výtlačné straně ventilátoru.

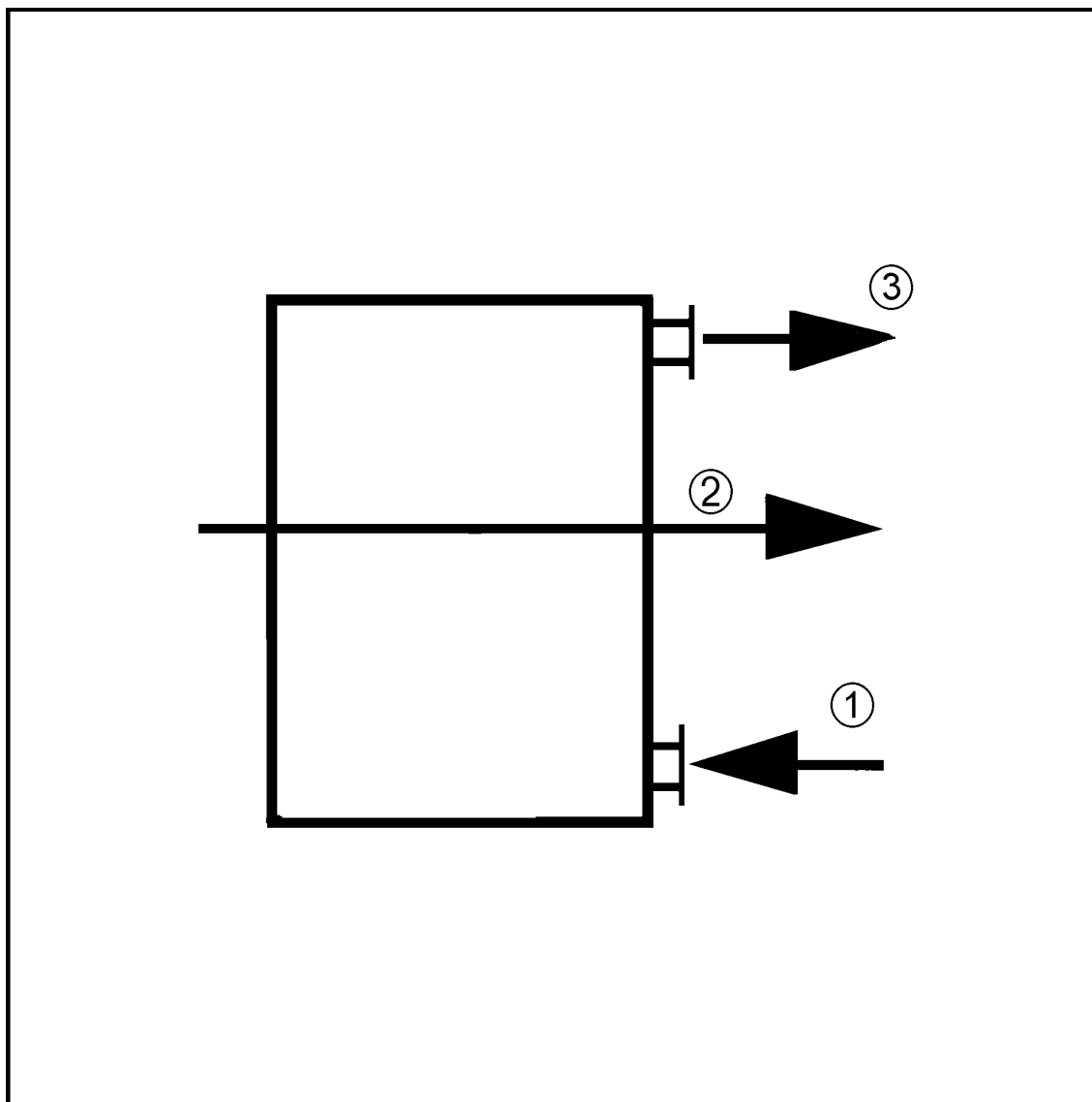
Pro zajištění optimálního proudění vzduchu skrz vodní ohřívač vzduchu instalovat rovný úsek vzduchového vedení o délce 1 m až 1,5 m mezi ventilátorem a ohřívačem.

Přívod a odvod vody instalovat protiproudě se směrem proudění vzduchu. Souproudý provoz redukuje topný výkon vodního ohřívače vzduchu.

Instalovat vzduchový filtr TFP pro zamezení výkonových ztrát zapříčiněných zněčištěním teplosměnných ploch výměníku.

Pamatovat na ochranu proti zamrznutí.

V případě regulace teploty udržovat konstantní hmotnostní průtok vody topným registrem.



- ① Přívod
- ② Směr proudění vzduchu
- ③ Zpátečka