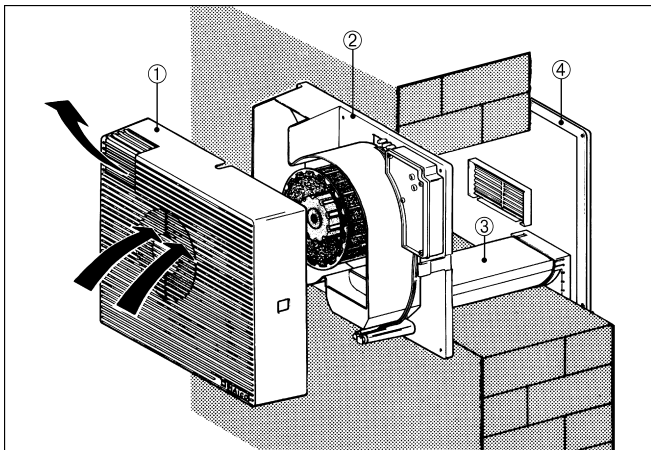


WRG 20-1

Nástěnná montáž

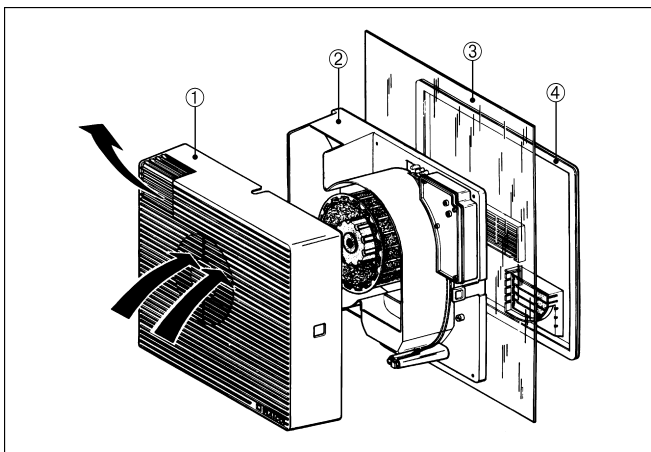
- Nástěnnou montáž provést podle ilustrace.
- Hrdlo (Pos. 3) upravit podle síly stěny. U silnějších stěn lze použít prodlužovací nástavec.



- ① Kryt
- ② Rekuperátorový ventilátor WRG 20
- ③ Hrdlo
- ④ Elektrická venkovní klapka

Instalace do okna

- Montáž do okna provést podle ilustrace.
- Pro dvojitá a zdvojená okna použijte prodlužovací nástavec.



- ① Kryt
- ② Rekuperátorový ventilátor WRG 20
- ③ Tabule
- ④ Elektrická venkovní klapka