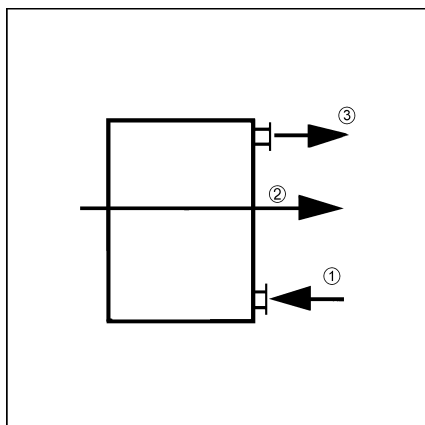


WRH 20-2

Instalace teplovodních ohřivačů vzduchu

- Pro zabránění přehřívání ventilátoru instalovat ohřivač vzduchu na výtlačné straně ventilátoru.
- Pro zajištění optimálního proudění vzduchu skrz vodní ohřivač vzduchu instalovat rovný úsek vzduchového vedení o délce 1 m až 1,5 m mezi ventilátorem a ohřivačem.
- Přívod a odvod vody instalovat protiproudě se směrem proudění vzduchu. Souproudý provoz redukuje topný výkon vodního ohřivače vzduchu.
- Instalovat vzduchový filtr TFE pro zabránění výkonovým ztrátám z důvodu znečištění teplosměnných ploch ohřivače.
- Pamatovat na ochranu proti zamrznutí.
- V případě regulace teploty udržovat konstantní hmotnostní průtok vody topným registrem.



- ① Přívod
- ② Směr proudění vzduchu
- ③ Zpátečka