

Rohreinschub-Ventilator
Duct-mounted fan
Aérateur tubulaires

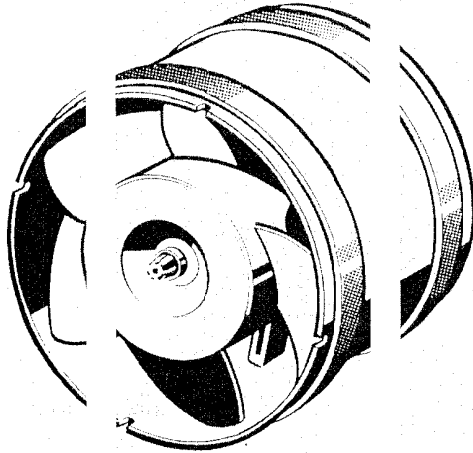


ECA 15/2 E
ECA 15/4 E



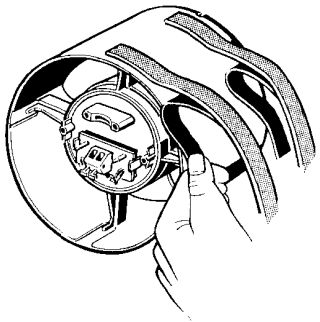
Montage- & Bedienungsanleitung
Mounting & operating instructions
Instructions de montage & mode d'emploi

D **GB** **F** **CZ** **H** **PL**

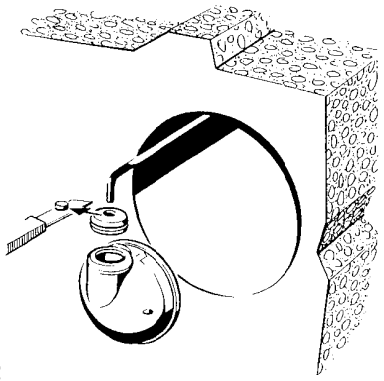


1

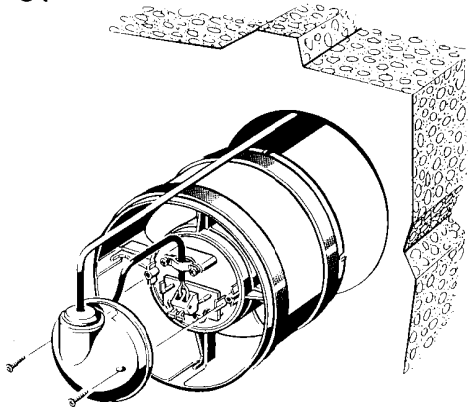
A



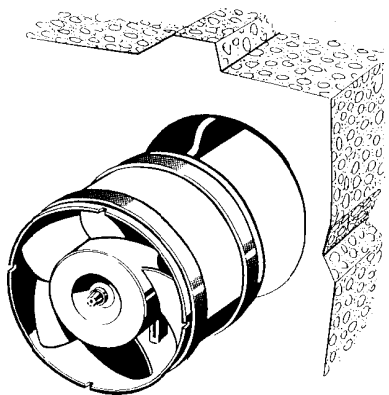
B



C1

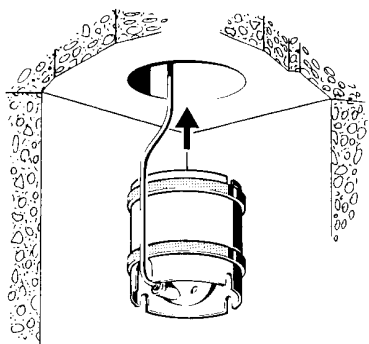


C2

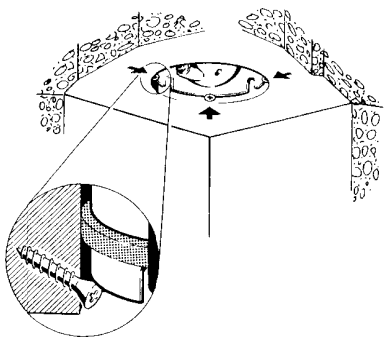


2

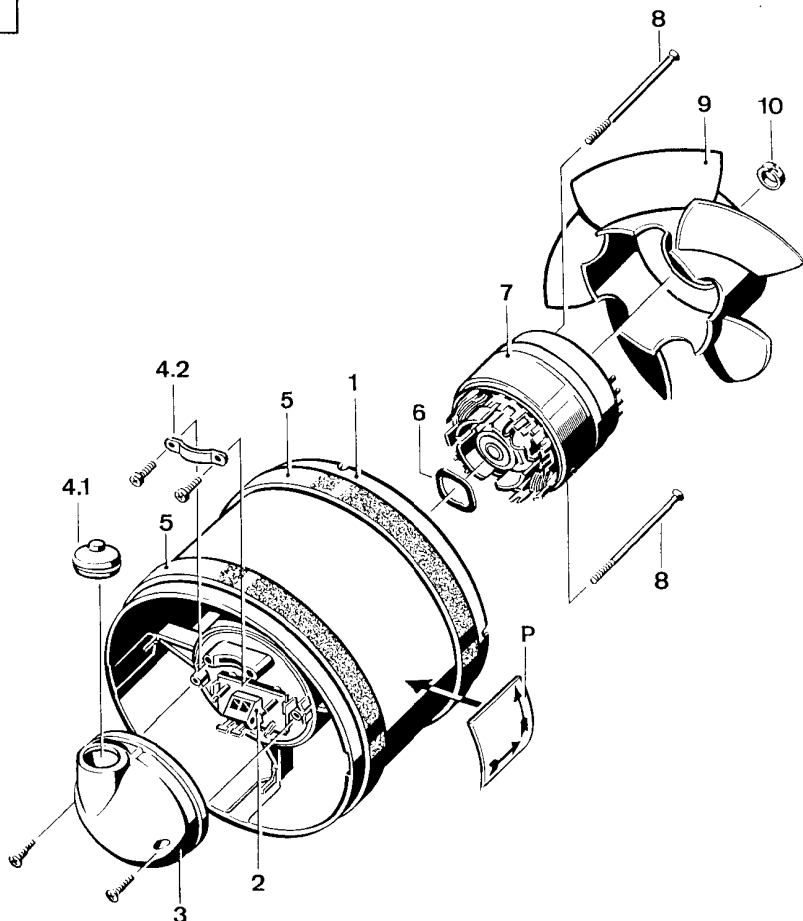
A



B



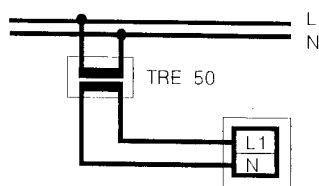
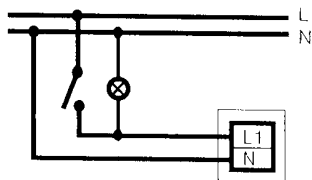
3



4

1. ECA 15/4 E, 230 V, 50 Hz
ECA 15/2 E, 230 V, 50 Hz

2. ECA 15/4 E, 24 V, 50 Hz
ECA 15/2 E, 24 V, 50 Hz



CABINET ECA 15/4 E u. ECA 15/2 E



Wichtige Hinweise

Achtung:

- Lesen Sie diese Anleitung vor der Ventilator- montage sorgfältig und vollständig durch.
- MAICO haftet nicht für Schäden, die durch bestimmungswidrigen Gebrauch verursacht werden.
- Übergeben Sie diese Anleitung nach der Endmontage an den Eigentümer.

Abb. 1: Rohreinbau

Achtung:

- Um ein Streifen des Flügelrades [9] zu vermeiden, das Gehäuse [1] weder verspannt noch gequetscht einbauen.
- Länge der Netzleitung beachten – Ventilator wird außerhalb der Wandhülse angeschlossen.
- Elektrischer Anschluß, siehe Abb. 4.
- Nach erfolgtem Anschluß den Ventilator in die Wandhülse schieben, je nach Förderrichtung: Abb. 1: C1 = Entlüftung / C2 = Belüftung
- Abb. 3: Pfeilrichtung „P“ = Strömungsrichtung

Abb. 2: Deckeneinbau

Montageablauf, siehe Wandeinbau.

Achtung: Ventilator unbedingt mit 3 selbstschneidenden Schrauben sichern, s. Abb. 2B.

Abb. 3: Übersichtsabbildung Ersatzteile = fettgedruckt

Hinweis zu Ersatzteil-Bestellungen: Geben Sie generell die Druck-Nr. 0185.0886.0004 dieser Anleitung und die jeweilige Positions-Nr. an.

- 1 **Gehäuse**
- 2 Anschlußkiemme, 2polig
- 3 **Motorkappe**
- 4 **Zubehör, komplett**
- 4.1 Tülle, weiß
- 4.2 Zugentlastung
- 5 Tesamoll
- 6 Federscheibe
- 7 **Motor**
- 8 Schraube
- 9 **Flügelrad**
- 10 Sicherungsring

- Maico-Geräte entsprechen den einschlägigen Sicherheitsbestimmungen. Der elektrische Anschluß sowie Reparaturen dürfen nur von Elektrofachkräften vorgenommen werden.
- Der Ventilator darf nur mit der auf dem Typenschild angegebenen Bemessungsspannung betrieben werden.
- Beachten Sie bei der Montage und Elektroinstallation die geltenden Vorschriften, insbesondere DIN VDE 0100 mit den entsprechenden Teilen – in Räumen mit Bade- oder Dusch-einrichtung z.B. Teil 701.
- Ventilator erfüllt Spritzwasserschutz IP X4 nach DIN VDE 0470 bzw. DIN IEC 34 / VDE 0530, Teil 5.
- Der Ventilator darf nur an einer festverlegten elektrischen Installation angeschlossen werden (min. H05VV-F, 2x1 mm² nach DIN VDE 0281, Teil 402). Diese muß mit einer Vorrichtung zur Trennung vom Netz mit min. 3 mm Kontaktöffnung an jedem Pol ausgerüstet sein.
- Die zulässige Höchsttemperatur des Fördermediums darf max. +40 °C betragen.
- Ventilator zum Entlüften: Bei Betrieb schornsteinabhängiger Feuerstellen muß für ausreichende Zuluft gesorgt werden.
- Motor mit thermischem Überlastungsschutz.
 - Schaltet bei thermischer Überlastung ab und nach Abkühlung selbsttätig wieder ein.
 - Störungsursache feststellen und beseitigen.
- Der Ventilator erfüllt die auf dem Typenschild angegebene Schutzart nur bei bestimmungsgemäßem Einbau (waagerechte Einbaulage). In trockenen Räumen für jede Einbaulage geeignet.
- Beim Reinigen muß der Ventilator vom Netz getrennt sein!
- An der/den frei zugänglichen Ventilatorseite(n) unbedingt ein Schutzgitter anschrauben (DIN EN 294), z.B. SG 15 oder AP 15.
- Die Bauart des Ventilators entspricht den sicherheitstechnischen Anforderungen des VDE im Rahmen des Gerätesicherheitsgesetzes sowie den einschlägigen Bestimmungen der EG-Richtlinien.

Technische Daten

Siehe Typenschild bzw. gültigen Katalog.

CABINET ECA 15/4 E and ECA 15/2 E



Important notes

Note:

- Read through these instructions carefully and completely before attempting to install the fan.
- MAICO accepts no liability for damage caused as a result of application not in accordance with the intended use of the equipment.
- After completion of installation, give these instructions to the owner for safekeeping.

Fig. 1: Duct mounting

Note:

- In order to avoid the impeller [9] scraping against the sides, never squash or tension the housing when mounting.
- Note the length of the mains cable - the fan is connected outside the wall sleeve.
- For electrical connection, see Fig. 4.
- After connection, push the fan into the wall sleeve depending on the delivery direction:
Fig. 1: C1 = Extraction / C2 = Supply air
- Fig. 3: Arrow „P“ indicates direction of flow

Fig. 2: Ceiling mounting

For mounting procedure, see wall mounting

Note: Ensure that the fan is secured without fail using 3 self-tapping screws, see Fig. 2B.

Fig. 3: Overview

Spare parts = bold

Remark relating to spare parts orders: Always specify the publication number of these instructions 0185.0886.0004 and the relevant item no.

- 1 **Housing**
- 2 Terminal, 2-pin
- 3 **Motor cap**
- 4 **Accessories, complete**
 - 4.1 Grommet, white
 - 4.2 Strain relief
 - 5 Tesamoll tape
 - 6 Spring lock washer
- 7 **Motor**
- 8 Screw
- 9 **Impeller wheel**
- 10 Circlip

- MAICO appliances are in compliance with valid safety legislation. Electrical connection and repairs may only be carried out by suitably qualified experts.
- The fan may only be operated at the rated voltage specified on the rating plate.
- Electrical and appliance installation must be carried out in accordance with the valid regulations, in particular DIN VDE 0100 with the sections relating to rooms with bath or shower facilities, e.g. part 701.
- The fan complies with splash water protection IP X4, DIN VDE 0470 / DIN IEC 34 / VDE 0530, P 5.
- The fan may only be connected to a permanently wired electrical installation (min. H05VV-F, 2x1 mm² DIN VDE 0281, part 402). The installation must be equipped with a mains disconnecting device with a contact opening of at least 3 mm at each pole, e.g. switch, circuit-breaker or contactor.
- The maximum permissible temperature of the transported medium is +40°C.
- Fans used for extraction: Where chimney-dependent fireplaces are in use, sufficient intake air must be ensured.
- Motor with thermal overload protection.
 - Switches off in case of thermal overload and automatically back on after cooling.
 - Investigate the cause of the fault and remedy.
- The fan only complies with the protection class on the rating plate if mounted in accordance with the manufacturer's instructions (horizontal). In dry rooms, suitable for mounting in any position.
- During cleaning, always disconnect from the mains!
- A protective grille must be screwed (DIN EN 294), e.g. SG 15 or AP 15, must be mounted on the freely accessible fan side(s).
- The fan type complies with VDE safety requirements as defined by the Appliance Safety Act and the relevant provisions of the EC directives.

Specifications

See rating plate or valid catalogue.

CABINET ECA 15/4 E et ECA 15/2 E



Remarques importantes

Attention:

- Lire cette notice attentivement et entièrement avant de monter le ventilateur.
- MAICO n'assume aucune responsabilité pour les dommages résultant d'une utilisation contraire aux dispositions.
- Une fois le montage achevé, remettre cette notice au propriétaire afin qu'il la conserve soigneusement.

Fig. 1: Montage tubulaire

Attention:

- Pour empêcher l'hélice [9] de frotter, monter le boîtier [1] ni déformé ni écrasé.
 - Respecter la longueur du câble secteur - le ventilateur se raccorde à l'extérieur du manchon mural.
 - Branchement électrique, voir fig. 4.
 - Une fois le raccordement effectué, faire glisser le ventilateur dans le manchon mural, en fonction du sens de refoulement:
- Fig. 1: C1 = aération / C2 = ventilation
- Fig. 3 : sens de la flèche „P“ = sens d'écoulement

Fig. 2: Montage en plafond

Déroutement du montage, voir montage mural.

Attention: Bloquer impérativement le ventilateur avec 3 vis auto-taraudeuses, voir fig. 2B.

Fig. 3: Vue d'ensemble Pièces de rechange = en gras

Remarque concernant les commandes de pièces de rechange: Veuillez en général indiquer le N° d'imprimé 0185.0886.0004 de cette notice, le N° „X“ de la plaque signalétique de l'appareil et le N° de repère correspondant.

- 1 Boîtier**
Borne de raccordement 2 pôles
- 3 Capot moteur**
- 4 Accessoires complets**
 - 4.1 Douille blanche
 - 4.2 Décharge de traction
- 5 Tesamoll
- 6 Rondelle élastique
- 7 Moteur**
- 8 Vis
- 9 Hélice**
- 10 Circlip

- Les appareils Maico satisfont aux dispositions correspondantes en matière de sécurité. Le raccordement électrique et les réparations ne doivent être effectués que par des spécialistes en électricité.
- Le ventilateur ne doit être exploité qu'à la tension de calcul indiquée sur la plaque signalétique.
- Lors du montage et de l'installation électrique, il convient de respecter les prescriptions en vigueur, et en particulier DIN VDE 0100 dans ses parties correspondantes, par exemple la partie 701 dans les pièces équipées pour le bain ou la douche.
- Le ventilateur est protégé contre les projections d'eau IP X4 selon DIN VDE 0470 ou DIN IEC 34/VDE 0530, Partie 5.
- Le ventilateur ne doit être raccordé qu'à une installation électrique fixe (min. H05VV-F, 2x1 mm², DIN VDE 0281, Partie 402). Cette installation doit être équipée d'un dispositif de coupure du secteur avec au moins 3 mm d'ouverture de contact sur chaque pôle.
- La température maximale admissible du fluide véhiculé ne doit pas dépasser + 40° C.
- Ventilateur pour aération: pour l'exploitation de foyers qui dépendent d'une cheminée, il convient d'assurer un apport d'air suffisant.
- Moteur avec protection contre les surcharges thermiques.
 - S'arrête en cas de surcharge thermique et se remet automatiquement en marche après refroidissement.
 - Rechercher la cause de l'anomalie et l'éliminer.
- Le ventilateur ne satisfait au type de protection indiqué sur la plaque signalétique que s'il est monté conformément aux prescriptions (position de montage horizontale). Dans des locaux secs, il peut être monté dans toutes les positions.
- Pour nettoyer le ventilateur, il faut le débrancher du secteur!
- Sur le(s) côté(s) du ventilateur librement accessible(s), visser impérativement une grille de protection (DIN EN 294), p. ex. SG 15 ou AP 15.
- Ce type de ventilateur satisfait aux exigences techniques de sécurité de VDE, dans le cadre de la loi sur la sécurité des appareils, de même qu'aux dispositions correspondantes des directives CE.

Caractéristiques techniques

Voir plaque signalétique et catalogue en vigueur.

CABINET ECA 15/4 E a ECA 15/2 E



Důležité pokyny

Pozor:

- Než budete ventilátor montovat, přečtěte si pečlivě celý tento návod.
- MAICO neručí za škody, které vznikly při nedodržení předepsaného použití.
- Předejte tento návod po ukončení montáže vlastníkovi k pečlivému uschování.

Obr. 1: Montáž do trubky

Pozor:

- Aby bylo zabráněno škrtnutí lopatkového kola [9], nemontovat kryt [1] příliš utažený ani zmáčknutý.
- Dbát na délku síťového vedení - ventilátor se napojuje mimo nástěnného pouzdra.
- Elektrické připojení viz obr. 4.
- Po provedeném napojení ventilátor zasunout do nástěnného pouzdra, podle dopravního směru: obr. 1: C1 = odvětrání/C2 = větrání
- Obr. 3: Směr šipky „P“ = směr proudění

Obr. 2: Montáž na strop

Průběh montáže, viz montáž na zeď.

Pozor: ventilátor bezpodmínečně zabezpečit 3 závitořeznými šrouby, viz obr. 2B.

Obr. 3: Přehledné zobrazení náhradní díly = tučně vyištěné

Pokyn k objednávání náhradních dílů: udávejte zásadně č.-tisku 0185.0886.0004 tohoto návodu, typový štítek-č. přístroje „X“ a jednotlivé č.-pozice.

- 1 Kryt**
- Připojovací svorka, 2 pólová
- 3 Čepička motoru**
- 4 Příslušenství, komplet**
 - Průchodka, bílá
 - Odlehčení tahu
- Tesamoll
- Pružná podložka
- 7 Motor**
- Šroub
- 9 Lopatkové kolo**
- Bezpečnostní kroužek

- MAICO-přístroje odpovídají všem příslušným bezpečnostním předpisům. Elektrické napojení, jakož i opravy smějí být prováděny pouze odborníky.
- Ventilátor smí být provozován pouze stanoveným napětím uvedeným na typovém štítku.
- Při montáži a elektroinstalaci dbejte příslušných předpisů, zvláště DIN VDE 0100 s odpovídajícími částmi - v místnostech zařízených ke koupání nebo sprchování např. část 701.
- Ventilátor obsahuje ochranu proti rozstříkované vodě IP X4 podle DIN 40050 popř. DIN IEC 34/VDE 0530, část 5.
- Ventilátor může být připojen pouze na napěvnou položenou elektrickou instalaci (min. H05VV-F, 2x1 mm², DIN VDE 0281, část 402). Tato musí být vybavena zařízením k oddělení od sítě s min. 3 mm kontaktním otvorem na každém pólu.
- Nejvyšší přípustná teplota přepravovaného média činí max. + 40 °C.
- Ventilátor pro odvětrání: při provozu topenišť závislých na kominu zajistit dostatečný tah.
- Motor s termickou ochranou proti přetížení.
 - Vypíná při termickém přetížení a po ochlazení zase samostatně zapíná.
 - Stanovit příčinu poruchy a odstranit ji.
- Ventilátor splňuje na typovém štítku uvedený druh ochrany pouze při vestavění podle předepsaného určení (vodorovně vestavění).V suchých místnostech vhodný pro jakoukoliv vestavbu.
- Při čištění musí být ventilátor odpojen od sítě!
- Na volně přístupné staně ventilátoru je nezbytné nutné našroubování ochranné mřížky (DIN EN 294) např. SG 15 nebo AP 15.
- Konstrukce ventilátoru odpovídá bezpečnostně technickým požadavkům VDE v rámci zákona o bezpečnosti přístrojů, jakož i příslušným ustanovením EG-směrníc.

Technické údaje

Viz. typový štítek popř. platný katalog.

CABINET ECA 15/4 E i ECA 15/2 E**Ważne wskazówki****Uwaga:**

- Przed rozpoczęciem montażu wentylatora należy dokładnie zapoznać się z niniejszą instrukcją.
- MAICO nie odpowiada za szkody wynikłe z użytkowania wentylatora niezgodnie z jego przeznaczeniem.
- Po zakończeniu montażu należy instrukcję przekazać właścicielowi dc starannego przechowywania.

Rys. 1: Montaż w przewód rurowy**Uwaga:**

- W celu uniknięcia ocierania się wirnika [9] o obudowę [1] nie należy jej podczas montażu napręzać ani zniekształcać.
- Uwzględnić długość przewodu zasilania - przyłączanie wentylatora odbywa się poza tuleję ścienną.
- Elektryczne przyłączenie, patrz rys. 4.
- Po wykonaniu przyłącza wsunąć wentylator w tuleję ścienną, zależnie od kierunku przepływu powietrza:

Rys. 1: C1 = odpowietrzanie / C2 = nawiew

- Rys. 3: strzałka "P" = kierunek przepływu powietrza

Uwaga. 2: Montaż w suficie

Przebieg montażu - patrz montaż w ścianie.

Uwaga: Koniecznie zabezpieczyć wentylator trzema wkrętami samogwintującymi, patrz rys. 2B.

Rys. 3: Ilustracja pogładowa**Części zamiennne = pismo grube**

Wskazówka do zamawiania części zamiennych:
Podawać zawsze numer 0185.0886.0004 niniejszej instrukcji, numer "X" z tabliczkę znamionowej urządzenia oraz numer danej pozycji.

- 1 Obudowa**
- Zacisk przyłączowy, 2-stykowy
- 3 Pokrywa silnika**
- 4 Wyposażenie, zestaw**
 - 4.1 Końcówka, biała
 - 4.2 Zabezpieczenie przed wyrwaniem
- 5 Tesamoll (guma porowata do utrwalania w rurze)
- 6 Podkładka sprężysta
- 7 Silnik**
- 8 ŚŚruba
- 9 Wirnik skrzydełkowy**
- 10 Pierścień sprężynujący

- Urządzenia MAICO spełniają warunki bezpieczeństwa określone w obowiązujących przepisach. Przyłącza elektryczne oraz naprawy wykonywane mogą być tylko przez wykwalifikowanych elektromonterów.
- Zasilanie wentylatora dopuszczalne jest tylko napięciem podanym na tabliczce znamionowej.
- Podczas instalowania przyłącza elektrycznego oraz montażu urządzenia należy przestrzegać właściwych przepisów, zwłaszcza normy DIN VDE 0100 z odpowiednimi częściami - w łazienkach lub prysznicach np. część 701.
- Wentylator spełnia wymogi zabezpieczenia przed wodą rozpryskową IP X4 według DIN VDE 0470 wzgl. DIN IEC 34/VDE 0530, część 5.
- Zasilanie wentylatora dozwolone jest wyłącznie z ułożonej na stałe instalacji elektrycznej (min. H05VV-F, 2x1 mm², DIN VDE 0281, część 402). Przyłącze elektryczne musi być wyposażone w urządzenie wyłączające o rozwarciu styków min. 3 mm na każdym biegunie.
- Maksymalna dopuszczalna temperatura czynnika transportowanego wynosi +40 °C.
- Wentylator do odpowietrzania: w przypadku eksploataowania palenisk o przyłączu kominowym należy zapewnić wystarczający dół powietrza.
- Silnik jest wyposażony w termiczny wyłącznik przeciążeniowy.
 - Wyłącza się samoczynnie w przypadku przegrzania i włącza się ponownie po ostygnięciu.
 - Ustalić przyczynę przegrzewania się i wyeliminować ją.
- Wentylator spełnia wymogi podanej na tabliczce znamionowej klasy bezpieczeństwa tylko wówczas, jeżeli został on zainstalowany zgodnie z przeznaczeniem (w pozycji poziomej). W pomieszczeniach suchych nadaje się do montażu w każdej pozycji.
- Do czyszczenia należy wentylator odłączyć od sieci!
- Na nie osłoniętych stronach wentylatora koniecznie przymocować śrubami kratki ochronne (DIN EN 294), np. SG 15 lub AP 15.
- Wersja wentylatora odpowiada wymogom bezpieczeństwa VDE w ramach ustawy o bezpieczeństwie urządzeń oraz spełnia wymogi obowiązujących wytycznych EWG.

Dane techniczne

Zob. na tabliczce znamionowej lub w aktualnym wydaniu katalogu.

CABINET ECA 15/4 E és ECA 15/2 E



Fontos figyelmeztetések

Figyelem:

- Gondosan és részletesen olvassa át ezt az utasítást, mielőtt beszerelné a ventilátort.
- Rendeltetésszerű használat: MAICO nem felel olyan károkért, amelyek a nem rendeltetésszerű használat során vagy annak következtében keletkeznek.
- Ezt az utasítást a szerelő a szerelés befejezése után adja át a készülék tulajdonosának.

Csőbe történő beépítés (1. ábra)

Figyelem:

- A szárnyaskerék [9] elakadásának megakadályozására a burkolatot [1] nem szabad eldelformálva vagy beszorítva beépíteni.
- Ügyeljünk a hálózati vezeték hosszára - a ventilátor csatlakozása a fali hüvelyen kívül történik.
- A villamos csatlakozást ld. a 4. ábrán.
- A csatlakoztatás után a ventilátort toljuk be a fali hüvelybe, a szállított levegő iránya szerint: 1. ábra: C1 = levegő elszívása / C2 = friss levegő beszívása
- 3. ábra: nyíl iránya „P” = az áramlás iránya

Beépítés fődémbe (2. ábra)

A szerelés menetét tekintve ld. a falba történő szerelésnél leírtakat.

Figyelem: A ventilátor feltétlenül 3 önmetsző csavarral rögzítendő! Ld. a 2B ábrát.

3. ábra: áttekintő ábra pótalkatrészek vastagon nyomatva

Tájékoztató pótalkatrészek megrendeléséhez: Minden esetben megadandó az ebben az utasításban található nyomtatási szám 0185.0886.0004 a készülék „X” típusátíbia-száma és a mindenkori pozíciószám.

- 1 burkolat
- 2 2-pólusú csatlakozó kapocs
- 3 motorsapka
- 4 tartozék, komplett
- 4.1 fehér csonk
- 4.2 hűzásterhelés-megszüntető
- 5 Tesamoll
- 6 rúgós alátét
- 7 motor
- 8 csavar
- 9 szárnyaskerék
- 10 biztosító gyűrű

- A MAICO-készülékek megfelelnek a rájuk érvényes biztonsági előírásoknak. A villamos csatlakoztatást valamint a javításokat kizárólag villamos szakemberek végezhetik.
- A ventilátort csak a típus táblán megadott méretezési feszültséggel szabad használni.
- A szerelésnél és a villamos csatlakoztatásnál vegyük figyelembe az érvényes előírásokat, különös tekintettel a DIN VDE 0100 megfelelő részeire - fürdő- és zuhanyozó-helyiségekre vonatkozó, például a 701. fejezet.
- A ventilátor fröccsenő vízzel szemben védett - IP X4 - a DIN VDE 0470 ill. DIN IEC 34 / VDE 0530 5. része szerint.
- A ventilátor csak falba vagy falra szerelt villamos huzabokra csatlakoztatható (min. H058VV-F, 2x1 mm², DIN VDE 0281, 402). A hálózatra való csatlakozás valamennyi pólust megszakító, legalább 3 mm érintkezőtávolságú megszakítón keresztül történhet.
- Az átáramló közeg megengedett legmagasabb hőmérséklete +40°C lehet.
- Légelszívás céljára használt ventilátoroknál érvényes: kéményhez kötött tüzelőhelyek üzemeltetésénél gondoskodni kell a megfelelő szellőzésről, a friss levegőről.
- Termikus túlterhelésvédelemmel ellátott motor.
 - a megengedett hőmérséklet túllépése esetén lekapcsol, majd lehűlés után újból visszakapcsol.
 - Állapítsuk meg a zavar okát, és szüntessük meg azt.
- A ventilátor a típus tábláján megadott védelmet csak helyes beszerelés esetén teljesíti (vízszintesen kell beépíteni). Száraz helyiségekben bármely helyzetben beépíthető.
- Tisztításakor a ventilátort le kell kapcsolni a hálózatról.
- A ventilátor hozzáférhető oldalára/oldalaira feltétlenül csavarozzunk fel egy védőrácsot (DIN EN 294) pl. SG 15 vagy AP 15.
- A ventilátor kialakítása megfelel a VDE biztonságtechnikai követelményeinek a készülékbiztonsági törvény keretében, valamint az Európai Közösség ebben az esetben érvényes rendeleteinek.

Műszaki adatok

Ld. a típus táblát ill. az érvényes katalógust.

Besuchen Sie uns auch im Internet

- MAICO-Homepage  → → www.maico.de
- Click and find – Auslegung /
techn. Daten / Ausschreibungstexte  → → www.technikumdirekt.de
- Systeme für NE-Häuser /
3L-Häuser / Passivhäuser  → → www.aerex.de
- Brandschutzlösung  → → www.aeroduct.de