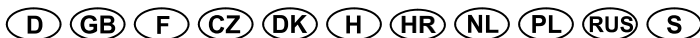


Wandventilator
Wall mounted fan
Ventilateur mural

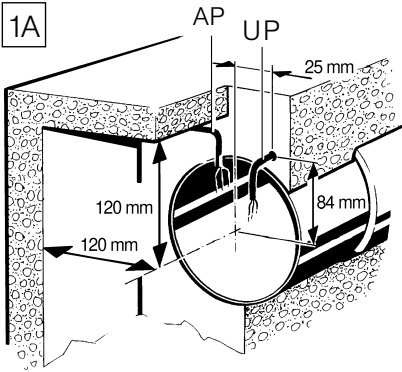


ECA 150 K
ECA 150/4 K
ECA 150 KVZ
ECA 150 KVZC
ECA 150 KF
ECA 150 KP

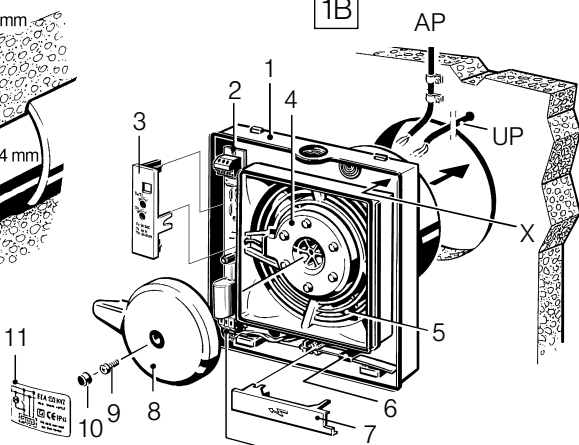
Montage- und Betriebsanleitung
Mounting and Operating instructions
Instructions de montage et Mode d'emploi



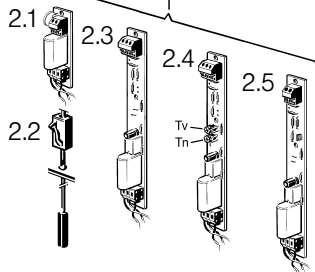
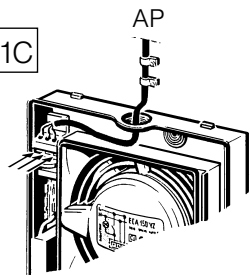
1A



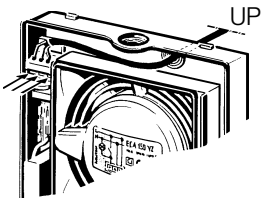
1B



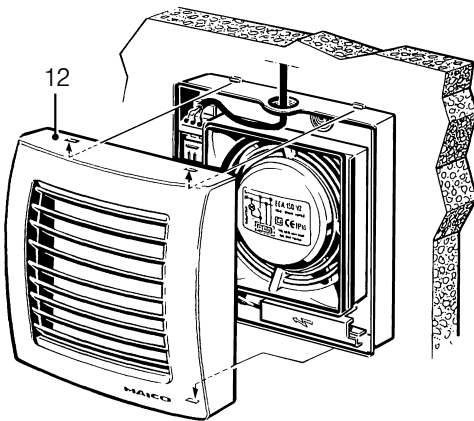
1C



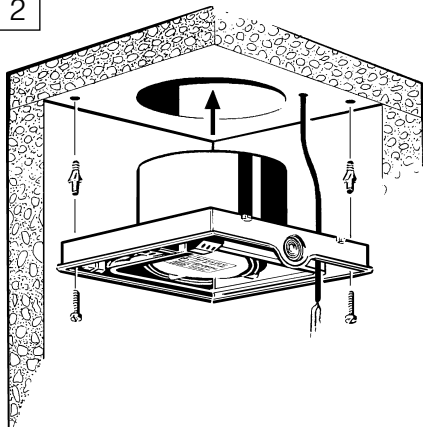
1D



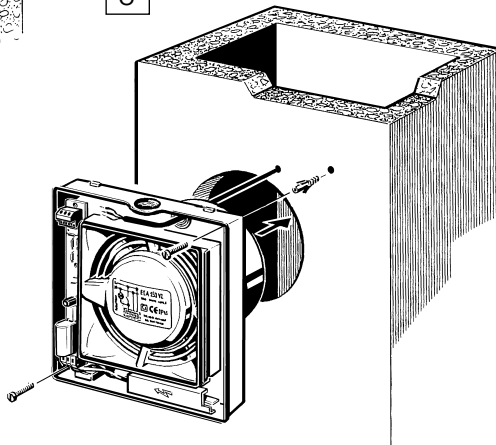
1E



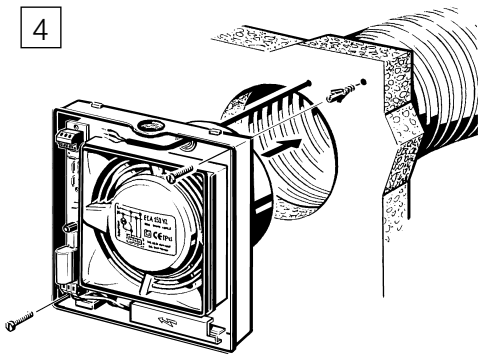
2



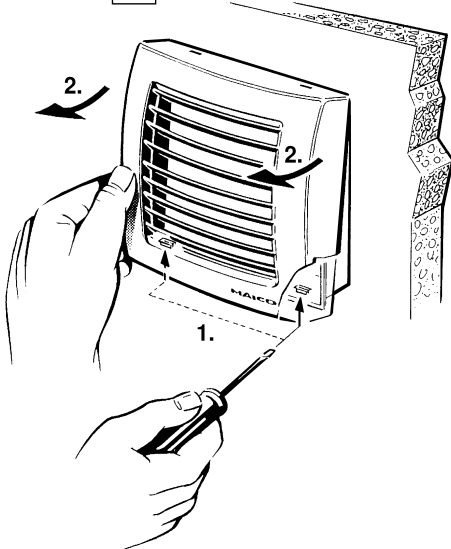
3



4



5



ECA 150 K



Wichtige Hinweise

- Bestimmungsgemäße Verwendung: MAICO haftet nicht für Schäden, die durch bestimmungswidrigen Gebrauch verursacht werden.
- Dieses Gerät ist ausschließlich für den Hausgebrauch und ähnliche Zwecke vorgesehen.
- Der elektrische Anschluss sowie Reparaturen dürfen nur von Elektrofachkräften vorgenommen werden.
- Bei der Elektroinstallation und Gerätemontage sind die einschlägigen Vorschriften, besonders VDE 0100 mit den entsprechenden Teilen zu beachten.
- Schutzleiter und nicht benötigte Adern abschneiden und isolieren, da sonst Kurzschlussgefahr besteht oder die Öffnungsfunktion der Klappe behindert wird.
- **Der Ventilator darf nur mit aufgesetzter Abdeckung [12] eingeschaltet werden!**
- Der Ventilator darf nur an einer fest verlegten elektrischen Installation angeschlossen werden. Bei einer Aufputzverlegung muss eine Leitung vom Typ NYM-O oder NYM-J, 2 x 1,5 mm² oder 3 x 1,5 mm² verwendet werden.
Bei der Unterputzverlegung sind auch andere geeignete Leitungen mit Leiterquerschnitten von max. 1,5 mm² zulässig.
- Die zulässige Höchsttemperatur des Fördermediums beträgt +40 °C.
- Motor mit thermischem Überlastungsschutz.
 - Schaltet bei thermischer Überlastung ab und nach Abkühlung selbsttätig wieder ein.
 - Störungsursache feststellen und beseitigen.
- Vor der Abnahme der Geräteabdeckung das Gerät allpolig vom Netz trennen → Netzsicherung ausschalten!
- Bei Betrieb mit raumluftabhängigen Feuerstätten muss für eine ausreichende Zuluftnachströmung gesorgt werden. Die maximal zulässige Druckdifferenz pro Wohneinheit beträgt 4 Pa.
- Die Bauart des Ventilators entspricht den sicherheitstechnischen Anforderungen im Rahmen des Geräte- und Produktsicherheitsgesetzes sowie den einschlägigen Bestimmungen der EG-Richtlinien.
- Die mit VDE-GS gekennzeichneten Geräte wurden vom VDE überprüft.

Montage

- Um ein Streifen des Flügelrades [5] zu vermeiden, das Gehäuse [1] weder verspannt noch gequetscht einbauen.
- VZ, VZC- und F-Ventilatoren:
ESD-gefährdete Bauteile auf Platine [2]. Direktes Berühren der Bauteile/Kontaktflächen vermeiden.

Abb. 1: Wandeinbau

- A** Wanddurchbruch vorbereiten. Kabel verlegen.
- B** Ventilator mit Schrauben (bauseits) befestigen.
- C** AP-Installation: Dichtung kreisrund durchstoßen und Netzleitung gemäß Schaltbild anschließen, siehe „Elektrischer Anschluss“.
- D** UP-Installation: Dichtung kreisrund durchstoßen und Netzleitung gemäß Schaltbild anschließen, siehe „Elektrischer Anschluss“.
- E** Abdeckung [12] gleichmäßig auf das Gehäuse [1] drücken bis Abdeckung in die Schnapper einrastet. Nicht verkanten!



Hinweis zu C und D: Die Netzleitung muss so eingeführt sein, dass die Tülle die Mantelleitung dicht umschließt. Bei nicht ordnungsgemäßer Einführung der Netzleitung an den dafür vorgesehenen Gehäusedichtungen ist die auf dem Typenschild angegebene Schutzart nicht mehr gewährleistet und der Garantieanspruch erlischt.

Abb. 2: Deckeneinbau, siehe Wandeinbau.

Abb. 3: Schachteinbau, siehe Wandeinbau.

Achtung: Nur für Einzelentlüftungsanlagen, die nicht nach DIN 18017 ausgelegt sind.

Abb. 4: Rohreinbau, siehe Wandeinbau.

Achtung: Ventilator mit Schrauben (bauseits) befestigen.

Abb. 5: Demontage

Mit Schraubendreher beide Rasthaken aus der Rasterung drücken. Abdeckung gleichmäßig abziehen.

Elektrischer Anschluss

- Schaltbilder siehe letzte Seite.
- VZ-, VZC- und F-Ventilatoren: Störfestigkeit nach EN 55014-2 je nach Impulsform und Energieanteil 1000 bis 4000 V. Bei Betrieb mit Leuchtstoffröhren können diese Werte überschritten werden. In diesem Fall sind zusätzliche Entstörmaßnahmen erforderlich (L-, C- oder RC-Glieder, Schutzdioden, Varistoren).

ECA-Platinen [2] – Einstellungen

Standardausführung

Mit Grundplatine [2.1]. Drehzahlsteuerbar.



Die Toleranzen für alle angegebenen Zeiten betragen: Nennwert + 20 %.

VZ-Ausführung mit Verzögerungsschalter

Mit VZ 6-Platine [2.3] und Schutzabdeckung. Nicht drehzahlsteuerbar. Einschaltverzögerung 50 Sekunden und Nachlaufzeit 6 Minuten fest eingestellt.

VZC-Ausführung mit einstellbarem Verzögerungszeitschalter

Mit VZ 24 C-Platine [2.4] und Schutzabdeckung. Nicht drehzahlsteuerbar.

Einschaltverzögerung: An Einstellschraube T_v einstellbar von 0 bis 150 Sekunden.

Nachlaufzeit: An Einstellschraube T_n einstellbar von 1,5 bis 24 Minuten.

F-Ausführung mit Lichtsteuerung

Mit VZ 6 F-Platine [2.5] und Schutzabdeckung. Nicht drehzahlsteuerbar. Einschalthelligkeit min. 30 Lux, Ausschalthelligkeit (am Gerät) max. 0,3 Lux. Einschaltverzögerung 50 Sekunden und Nachlaufzeit 6 Minuten fest eingestellt.

Der F-Ventilator ist für den Einbau in fensterlose, dunkle Räume vorgesehen, er ist nicht für die Zweitraumlüftung geeignet. Damit der Ventilator ausschaltet, muss der Raum dunkel sein.

P-Ausführung mit Zugschnurschaltung

Mit Grundplatine [2.1], Zugschnurschaltung und Zugkordel [2.2]. Nicht drehzahlsteuerbar.

Ersatzteile

Hinweis zu Ersatzteil-Bestellungen: Geben Sie generell die Druck-Nr. 0185.0949.0104, das Produktionsdatum „X“ (Stempel im Anschlussraum) und die jeweilige Positions-Nr. an.

- 1 Gehäuse
- 2 ECA-Platine
 - 2.1 Grundplatine
 - 2.2 Zugschnurschaltung und Zugkordel
 - 2.3 VZ 6-Platine
 - 2.4 VZ 24 C-Platine
 - 2.5 VZ 6 F-Platine
- 3 Platinen-Berührungsschutz
- 4 Motor
- 5 Flügelrad mit Ringfeder
- 6 Bimetall
- 7 Bimetall-Abschirmung
- 8 Motordeckel
- 9 Motordeckel-Befestigungsschraube
- 10 Verschlussstopfen
- 11 Typenschild
- 12 Abdeckung mit elektrisch betätigten Lamellen

Technische Daten

Siehe Typenschild auf dem Motordeckel bzw. gültigen Katalog.

ECA 150 K

Important notes

- Authorised use: MAICO will not be held responsible for damage caused by unauthorised use.
- This device is intended for domestic and similar use only.
- Electrical connection or repairs may only be undertaken by qualified electricians.
- During electrical installation and when mounting the device, ensure compliance with all valid regulations, in particular the pertinent sections of VDE 0100.
- Cut off and insulate protective conductors and cores, otherwise there is a risk of short-circuits occurring, or the flap opening function being prevented from operating.
- **The fan must only be switched on with the cover [12] in place!**
- The fan may only be connected to a fixed electrical installation.

With surface-laid cable, type NYM-O or NYM-J cable, 2 x 1.5 mm² or 3 x 1.5 mm² must be used. With recessed-mounted cabling, other suitable cables with maximum core diameters of 1.5 mm² are also allowed.
- The maximum allowable temperature for the flow medium is +40 °C.
- The motor is fitted with a thermal cut-out.
 - automatically switches off under temperature overload and back on again after cooling down.
 - Establish the cause of disruption and remove it.
- When removing the cover, disconnect all poles of the device from the mains – switch off mains fuse!
- When using the fan in rooms with open fire places sufficient supply of fresh air has to be assured. The maximum permissible pressure difference per housing unit is 4 Pa.
- The fan is designed in accordance with safety requirements within the framework of the equipment and product safety act as well as the pertinent regulations laid down in the EC directives.
- Devices with a VDE-GS label have been safety-checked by the VDE (German Electronics Confederation).

Mounting

- To prevent the impeller [5] from scraping, ensure that the housing [1] is not dented or distorted when mounting.
- VZ, VZC and F-fans: electrostatic sensitive devices (ESD) on board [2]. Avoid touching the components and contact surfaces.

Fig. 1: Wall mounting

- A** Prepare opening in wall. Lay cable.
- B** Mount the fan with the screws (provided).
- C** Surface mounting: push a circular hole through the seal and connect mains according to the wiring diagram, see "Electrical Connection".
- D** Flush mounting: push a circular hole through the seal and connect mains according to the wiring diagram, see "Electrical Connection".
- E** Place the cover [12] on the housing [1] and press down evenly until it snaps into place. Do not tilt!



Note for C and D: The power cable must be inserted so that the grommet encloses and tightly holds the light plastic-sheathed cable. The degree of protection indicated on the identification plate is only guaranteed if the power cable is correctly inserted into the casing sealings intended for them. Otherwise the right to claim under the guarantee is forfeit.

Fig. 2: Ceiling Mounting, see Wall Mounting.

Fig. 3: Shaft mounting, see Wall Mounting.

Note: this only applies to single ventilation systems that are not designed to comply with DIN 18017.

Fig. 4: Duct mounting, see Wall Mounting.

Note: Mount the fan with screws (provided).

Fig. 5: Disassembly

Use a screwdriver to prise open both locking hooks. Pull away the cover evenly.

Electrical Connection

- For wiring diagrams see last page.
- VZ-, VZC- and F-fans: noise immunity according to EN 55014-2 depending on pulse shape and energy quota 1000 - 4000 V. These values may be exceeded when run with fluorescent tubes. In this case additional interference suppression will be necessary (L-, C- or RC elements, protective diodes, varistors).

ECA boards [2] – Settings

Standard version

With standard PCB [2.1], speed controllable.



Permissible tolerances for time indicated: nominal value + 20 %.

VZ version with electronic timer

With VZ 6 board [2.3] and protective cover, not speed controllable. Permanently set fan start delay of 50 seconds and run-on time of 6 minutes.

VZC version with variable electronic timer

With VZ 24 C board [2.4] and protective cover, not speed controllable.

Fan start delay: Adjustable from 0-150 seconds using setting screw Tv.

Run-on time: Adjustable from 1.5 to 24 minutes using setting screw Tn.

F version with light control

With VZ 6 F board [2.5] and protective cover, not speed controllable. Start-up brightness min. 30 lux, cut-out brightness (at the unit) max. 0.3 Lux. Permanently set fan start delay of 50 seconds and run-on time of 6 minutes.

The fan is designed for installation in dark rooms without windows. It is not suited for second room ventilation. The fan will only switch off if the room is dark.

P version with pull switch

With standard PCB [2.1], pull switch and cord [2.2], not speed controllable.

Spare parts

Instructions for ordering of spare parts: State the print number 0185.0949.0104, the production date „X“ (stamp in terminal area) and the relevant part number.

- 1 Housing with motor
- 2 ECA board
- 2.1 Standard PCB
- 2.2 Pull switch with cord
- 2.3 VZ 6 board
- 2.4 VZ 24 C board
- 2.5 VZ 6 F board
- 3 Board protection cover
- 4 Motor
- 5 Impeller with annular spring
- 6 Bimetal
- 7 Bimetal screening
- 8 Motor cover
- 9 Motor cover fixing screw
- 10 Plug
- 11 Rating plate
- 12 Cover with electrically operated lamellas

Technical Data

See the rating plate on the motor cover or the currently valid catalogue.

ECA 150 K

Remarques important

- Utilisation conforme aux dispositions: MAICO n'assume aucune responsabilité pour les dommages résultant d'une utilisation contraire aux dispositions.
- Cet appareil n'est prévu que pour l'utilisation domestique ou similaire.
- Le raccordement électrique et les réparations ne doivent être effectués que par des spécialistes en électricité.
- Lors de l'installation électrique et du montage de l'appareil, il convient de respecter les prescriptions correspondantes et, en particulier, VDE 0100 dans ses parties correspondantes.
- Couper et dénuder les conducteurs de protection et les fils inutiles, afin d'éviter tout risque de court-circuit et de ne pas gêner la fonction d'ouverture du volet.
- **Le ventilateur ne doit être mis sous tension que si son capot [12] a été mis en place!**
- Le ventilateur doit impérativement être raccordé à une installation électrique permanente.
En cas de pose apparente, il convient d'utiliser un câble de type NYM-O ou NYM-J 2x1,5 mm² ou 3x1,5 mm².
En cas de pose encastrée, d'autres câbles à section de conducteur de 1,5 mm² maximum sont également admis.
- La température maximale admissible du fluide véhicule ne doit pas dépasser +40 °C.
- Moteur avec protection contre les surcharges thermiques.
 - S'arrête en cas de surcharge thermique et se remet automatiquement en marche après refroidissement.
 - Rechercher la cause de l'anomalie et l'éliminer.
- Lors de la dépose du capot, débrancher l'appareil du secteur au niveau de tous ses pôles. Mettre le coupe-circuit secteur hors service!
- Pour une bonne ventilation des locaux une arrivée d'air neuf est demandée et la différence entre l'extraction et l'arrivée d'air neuf ne doit pas être supérieure à 4 Pa.
- Les appareils portant le label VDE-GS ont été vérifiés par le VDE.

- Le type de construction du ventilateur est conforme aux exigences en matière de sécurité dans le cadre de la loi sur la sécurité des appareils et produits et aux dispositions des directives CE applicables.

Montage

- Pour empêcher l'hélice [5] de frotter, monter le boîtier [1] ni déformé ni écrasé.
- Ventilateurs VZ, VZC et F: composants exposés aux décharges électrostatiques (DES) [2]. Éviter tout contact direct avec les composants et faces de contact.

Fig. 1: Montage mural

- A** Préparer la percée du mur. Poser le câble.
- B** Fixer le ventilateur à l'aide de vis (à prévoir par le client).
- C** Installation apparente: Percer un trou circulaire dans le joint et raccorder le conduit au réseau de manière conforme au schéma de câblage, cf. Raccordement électrique.
- D** Installation encastrée: Percer un trou circulaire dans le joint et raccorder le conduit au réseau de manière conforme au schéma de câblage, cf. Raccordement électrique.
- E** Plaquer régulièrement le capot [12] sur le boîtier [1], jusqu'à ce qu'il encliquette dans les mécanismes de fermeture à déclic. Ne pas coincer !



Remarques concernant C et D: Le passage du câble secteur doit être réalisé de façon à assurer le serrage du câble sous gaine dans le passe-câble. Si le passage du câble secteur dans les joints de boîtier prévus à cet effet n'est pas effectué correctement, l'indice de protection indiqué sur la plaque signalétique ne sera plus assuré et l'on ne pourra plus prétendre à la garantie.

Fig. 2: Montage au plafond, voir montage mural.

Fig. 3: Montage dans cheminée, voir montage mural. Attention: Seulement possible en cas d'installations de ventilation individuelle qui ne sont pas conçues conformément à DIN 18017.

Fig. 4: Montage dans tuyauterie, voir montage mural. Attention: Fixer le ventilateur à l'aide de vis (à prévoir par le client).

Figure 5: Démontage

A l'aide d'un tournevis, chasser les deux crochets d'encliquetage. Oter le capot selon un mouvement régulier.

Raccordement électrique

- Schémas de connexions, cf. dernière page.
- Ventilateurs VZ, VZC et F: résistance aux interférences selon EN 55014-2, en fonction de la forme d'impulsion et de la quantité d'énergie, 1000 à 4000 V. En cas d'exploitation avec des tubes fluorescents, ces valeurs peuvent être dépassées. Dans ce cas, des mesures de déparasitage complémentaires (circuits L, C ou RC, diodes de protection, variateurs) sont nécessaires.

ECA platines [2] – Réglages

Version standard

Avec platine de base [2.1], régulation de la vitesse de rotation.



Les tolérances de tous les temps indiqués sont de: Valeur nominale + 20 %.

Version VZ avec interrupteur-temporisateur

Avec platine VZ 6 [2.3] et cache de protection, pas de régulation de la vitesse de rotation. Marche retardée de 50 secondes réglées fixes et marche temporisée de 6 minutes réglées fixes.

Version VZC avec interrupteur-temporisateur réglable

Avec platine VZ 24 C [2.4] et cache de protection, pas de régulation de la vitesse de rotation. Marche retardée: réglable à la vis de réglage Tv de 0 à 150 secondes. Marche temporisée: réglable à la vis de réglage Tn de 1,5 à 24 minutes.

Version F avec dispositif photoélectrique

Avec platine VZ 6 F [2.5] et cache de protection, pas de régulation de la vitesse de rotation. Luminosité pour assurer la mise en marche: min. 30 Lux, luminosité pour arrêter le ventilateur: max. 0,3 Lux. Marche retardée de 50 secondes réglées fixes et marche temporisée de 6 minutes réglées fixes.

Le ventilateur F est conçu pour le montage dans des salles sombres sans fenêtre, il ne convient pas pour la ventilation d'une deuxième salle. Pour que le ventilateur s'arrête, il faut que la pièce soit sombre.

Version P avec interrupteur à tirette

Avec platine de base [2.1], commande à tirette et tirette. Pas de régulation de la vitesse de rotation.

Pièces de rechange

Remarque concernant les commandes de pièces de rechange: Veuillez en général indiquer le N° d'imprimé 0185.0949.0104, la date de production „X“ (poinçonnée dans la zone de raccordement) et le N° de repère correspondant.

- 1 Boîtier avec
- 2 ECA platine
- 2.1 Platine de base
- 2.2 Commande à tirette et tirette
- 2.3 Platine VZ 6
- 2.4 Platine VZ 24 C
- 2.5 Platine VZ 6 F
- 3 Capot de protection des platines
- 4 Moteur
- 5 Hélice avec anneau-ressort
- 6 Bi-métal
- 7 Blindage bi-métal
- 8 Capot de moteur
- 9 Vis de fixation du capot du moteur
- 10 Bouchons de fermeture
- 11 Plaque signalétique
- 12 Cache de protection à lamelles à actionnement électrique

Caractéristiques techniques

Voir plaque signalétique sur le couvercle du moteur ou catalogue en vigueur.

ECA 150 K

Důležité pokyny

- Používat podle předepsaného určení: MAICO neručí za škody, které vznikly při nedodržení předepsaného použití.
- Toto zařízení je určeno výhradně pro použití v domácnosti nebo pro podobné účely.
- Elektrické napojení, jakož i opravy smějí být prováděny pouze odborníky.
- Při elektroinstalaci a montáži přístroje je nutné dodržovat příslušné předpisy, zvláště VDE 0100 s příslušnými částmi.
- Ochranný vodič a žíly, které nejsou potřeba, uříznout a izolovat, protože jinak hrozí nebezpečí zkratu nebo je omezena otvírací funkce klapky.
- **Ventilátor smí být zapnut pouze s nasazenou vnitřní mřížkou [12]!**
- Ventilátor se smí připojit pouze na pevně položenou elektrickou instalaci.
Při instalaci na stěnu se musí použít vedení typu NYM-O nebo NYM-J, 2x 1,5 mm² nebo 3x 1,5 mm².
Při instalaci pod omítku jsou přípustná také jiná vhodná vedení s průřezem vodičů max. 1,5 mm².
- Nejvyšší přípustná teplota přepravovaného média činí max. +40 °C.
- Motor s termickou ochranou proti přetížení.
– Vypíná při termickém přetížení a po ochlazení samostatně zase zapíná.
– Stanovit příčinu poruchy a odstranit ji.
- Při sejmutí krytu přístroj všemi póly odpojit, vypnout síťovou pojistku!
- Při provozu s ohništi závislími na vzduchu v místnosti se musíte postarat o dostatečné proudění přiváděného vzduchu. Maximální přípustný rozdíl tlaků pro bytovou jednotku činí 4 Pa.
- Konstrukce ventilátoru odpovídá bezpečnostně technickým požadavkům v rámci zákona o bezpečnosti přístrojů a produktů, jakož i příslušným ustanovením EG-směrníc.
- Přístroje označené VDE-GS byly přezkoušeny VDE (Svaz německých elektrotechniků).

Montáž

- Aby bylo zabráněno škrtnutí lopatkového kola [5], nemontovat kryt [1] příliš utažený ani zmáčknutý.
- VZ, VZC a F-ventilátory: ESD ohrožené stavební díly [2]. Zabránit přímému dotyku sta-vebních dílů a kontaktních ploch.

Obr. 1: Montáž na zeď

- A** Připravit stěnový prostup. Instalovat kabel.
- B** Ventilátor upevnit šrouby (na straně stavby).
- C** Instalace na omítku: těsnění okrouhle protlačit a síťové vedení upevnit podle schématu zapojení.
- D** Instalace pod omítku: těsnění okrouhle protlačit a síťové vedení upevnit podle schématu zapojení.
- E** Poklop [12] přitlačit stejnoměrně na kryt [1], až poklop zapadne do západek. Nezkřížit!



Odkaz k C a D: Vedení sítě musí být zavedeno tak, aby hubička pevně pokrývala povrchové vedení. Při nesprávném zavedení sítě na pro to určené těsnění pokrytu, není zaručen uvedený způsob ochrany, označený na štítku typu, a nárok na záruku zaniká.

Obr. 2: Montáž na strop, viz montáž na zeď.

Obr. 3: Montáž do šachty, viz montáž na zeď. Pozor! Jenom pro samostatné odvodušňovací zařízení, které nepodléhá předpisu DIN 18017.

Obr. 4: Montáž do trubky, viz montáž na zeď. Pozor: Ventilátor upevnit pomocí šroubů (na straně podkladu).

Obr. 5. Demontáž: šroubovákem stisknout jeden po druhém oba dva zaskakovací háky na krytu a potom kryt rovně stáhnout.

Elektrický přípoj:

- Schémy zapojení viz poslední stranu.
- VZ, VZC a F-ventilátory: Odolnost proti rušení podle EN 55014-2 podle tvaru impulsů a podílu energie 1000 až 4000 V. Při provozu se zářivkami mohou být tyto hodnoty překročeny. V tomto případě jsou potřebné další odrušovací opatření (L-, C- nebo RC-prvky, ochranné diody, variátory).

ECA-platiny [2] – Nastavení

Standardní provedení

Se základní platinou [2.1]. Regulovatelný počet otáček.



Pro všechny uvedené časy jsou tolerance: jmenovitá hodnota + 20 %.

VZ-provedení se zpoždovacím spínačem

S VZ 6-platinou [2.3] a ochranným krytem, neregulovatelný počet otáček. Zpoždění zapnutí 50 vteřin a doba doběhu 6 minut pevně nastavena.

VZC-provedení s nastavitelným zpoždovacím spínačem

S VZ 24 C-platinou [2.4] a ochranným krytem, neregulovatelný počet otáček.

Zpoždění zapnutí: Nastavitelné na regulačním šroubu Tv od 0 do 150 sekund.

Doba doběhu: Nastavitelná na regulačním šroubu Tn od 1,5 do 24 minut.

F-provedení s řízením světlem

S VZ 6 F-platinou [2.5] a ochranným krytem, neregulovatelný počet otáček. Zapínací světlost min. 30 luxů, vypínací světlost (na přístroji) max. 0,3 luxu. Zpoždění zapnutí 50 vteřin a doba doběhu 6 minut pevně nastavena.

F-ventilátor je určen pro montáž v tmavých prostorech, bez oken. Není vhodný pro větrání dvou prostorů. Aby se ventilátor vypnul, musí být místnost temná.

P-provedení se zapínáním tažnou šňůrou

Se základní platinou [2.1], tahací šňůrový spínač a tažné kolečko [2.2]. Neregulovatelný počet otáček.

Náhradní díly

Pokyn k objednávání náhradních dílů: udávejte zásadně č.-tisku 0185.0949.0104, č.-typového štítku „X“ přístroje a jednotlivé č.-pozice.

- 1 Kryt
- 2 Eca-platina
- 2.1 Základní platina
- 2.2 Tahací šňůrový spínač s tažným kordelem
- 2.3 VZ 6 - platina
- 2.4 VZ 24 C - platina
- 2.5 VZ 6 F - platina
- 3 Ochrana proti dotyku desky
- 4 Motor
- 5 Lopatkové kolo s kroužkovou pružinou
- 6 Bimetal
- 7 Stínění bimetalu
- 8 Kryt motoru
- 9 Upevňovací šroub víka motoru
- 10 Uzavírací zátka
- 11 Typový štítek
- 12 Kryt s elektricky ovládanými lamelami

Technické údaje

Viz typový štítek na víku motoru event. platný katalog.

ECA 150 K

Vigtige henvisninger

- Bestemmelsesmæssig anvendelse: MAICO hæfter ikke for skader forårsaget af u hensigtsmæssig anvendelse.
- Dette apparat er udelukkende beregnet til husholdningsbrug eller lignende formål.
- Den elektriske tilslutning og reparationer må kun foretages af en autoriseret elektriker.
- Ved elinstalltion og montering af apparatet skal de relevante reglementer overholdes, især DIN VDE 0100 med de pågældende dele.
- Beskyttelseslederen og ledere, der ikke benyttes, skæres af og isoleres, da der ellers er risiko for kortslutning, eller at klappens åbningsfunktion hindres.
- **Ventilatoren må kun tændes, hvis dækslet [12] er sat på!**
- Ventilatoren må kun tilsluttes en fast elektrisk installation.

Ved en synlig installation skal benyttes en ledning af typen NYM-O eller NYM-J, 2x1,5 mm² eller 3x1,5 mm².

Ved skjult installation kan der også benyttes andre egnede ledninger med et ledertværsnit på maks. 1,5 mm².
- Den højst tilladelige temperatur på transportmediet må max. være +40 °C.
- Motor med ekstrem overbelastnings-beskyttelse.
 - Slukker ved termisk overbelastning og tænder automatisk efter afkøling.
 - Find og ret årsagen til forstyrrelsen.
- Strømmen til apparatet skal være afbrudt på alle poler, før dækslet må tages af – afbryd strømsikringen!
- Anvendes ventilatoren i lokaliteter med ildsted skal der sikres tilstrækkelig frisklufttilførsel. Den maksimalt tilladelige trykdifference per boligenhed er 4 Pa.
- Ventilatoren er konstrueret i overensstemmelse med de sikkerhedstekniske krav, som følger af den tyske produktsikkerhedslov (GPSG) samt relevante EF-direktiver.

Montering

- For at undgå at propellen [5] kører imod huset [1], må dette ikke monteres i spænd eller være bøjet.
- VZ, VZC og F ventilatorer: Komponenterne [2] er udsat for ESD fare. Undgå direkte berøring af komponenterne og kontaktfladerne.

Fig. 1: Indbygning i væg

- Lav hullet i væggen. Træk ledningerne.
- Ventilatoren fastgøres med skruer (bygherrelevance)
- Installation med synligt monterede ledninger: Tryk et rundt hul gennem pakningen og tilslut ledningen i henhold til el. diagrammet, se Elektrisk tilslutning.
- Installation med skjult monterede ledninger: Tryk et rundt hul gennem pakningen og tilslut ledningen i henhold til el. diagrammet, se Elektrisk tilslutning.
- Tryk dækslet [12] ensartet på kabinettet [1] til snaplåsene går i hak. Ikke skævt!



Henvisninger til C og D: Netledningen skal indføres, så tyllen slutter tæt om det armerede kabel. Hvis netledningen ikke føres korrekt ind i de dertil beregnede pakninger i huset, er den type beskyttelse, som er specificeret på typeskiltet, ikke længere sikret, og garantikrav falder bort.

Fig. 2: Indbygning i loft, se Indbygning i væg.

Fig. 3: Indbygning i skakt, se Indbygning i væg. Giv agt: Kun for enkeltventilationsanlæg, som ikke er konstrueret iht. DIN 18017.

Fig. 4: Indbygning i rør, se Indbygning i væg. Giv agt: Ventilatoren fastgøres med skruer (bygherrelevance).

Fig. 5: Demontering

Tryk de to holdehagerne ud af grebet med en skruetrækker. Tag dækslet lige af.

Elektrisk tilslutning

- Forbindelsesdiagrammer se sidste side.
- VZ, VZC og F ventilatorer: Støjdæmpet iflg. EN 55014-2 afhængig af impulsform og energiandel 1000 til 4000V. Ved drift med lysstofrør kan disse værdier overskrides. I dette tilfælde skal der foretages yderligere afskærmning (L-, C-, eller RC-kobling, beskyttelsesdioder, varistorer).

ECA kort [2] – Indstillinger

Standardudførelse

Med grundkort [2.1], med hastighedsregulering.



Tolerancerne for alle de specificerede tider udgør: Nominel værdi + 20%.

VZ-udførelse med forsinkelsestimer

Med VZ 6-kort [2.3] og beskyttelsesdæksel, ingen hastighedsregulering. Indkoblingsforsinkelse 50 sekunder og efterløbstid 6 minutter fast indstillet.

VZ-udførelse med indstillelig forsinkelsestimer

Med VZ 24 C-kort [2.4] og beskyttelsesdæksel, ingen hastighedsregulering.

Indkoblingsforsinkelse: På indstillingsskrue Tv indstillelig fra 0-150 sekunder.

Efterløbstid: På indstillingsskrue Tn indstillelig fra 1,5-24 minutter.

F-udførelse med lysstyring

Med VZ 6 F-kort [2.5] og beskyttelsesdæksel, ingen hastighedsregulering. Indkoblingslysstyrke min. 30 lux, udkoblingslysstyrke (på apparatet) max. 0,3 lux. Indkoblingsforsinkelse 50 sekunder og efterløbstid 6 minutter fast indstillet.

F-ventilatoren er beregnet til indbygning i mørke rum uden vinduer, den er ikke egnet til beboelsesrum. Rummet skal være mørkt for at ventilatoren slukkes.

P-udførelse med træksnorskobling

Med grundkort [2.1], træksnorsafbryder og træk-snor [2.2]. Ingen hastighedsregulering.

Reserve dele

Henvisning til bestilling af reservedele: Angiv altid nummeret 0185.0949.0104, produktionsdato "X" (stempel i tilslutningsrummet) og det pågældende positions-nr.

- 1 Hus med motor
- 2 ECA-kort
- 2.1 Grundkort
- 2.2 Træksnorsafbryder og træk-snor
- 2.3 VZ 6-kort
- 2.4 VZ 24 C-kort
- 2.5 VZ 6 F-kort
- 3 Printplade-berøringsværn
- 4 Motor
- 5 Vingehjul med ringfjeder
- 6 Bimetal
- 7 Bimetal-afskærmning
- 8 Motorværnsdæksel
- 9 Motordæksel-fastgørelsesskrue
- 10 Låseprop
- 11 Typeskilt
- 12 Afdækning med elektrisk aktiverede lameller

Tekniske data

Se typeskilt eller et gyldigt katalog.

ECA 150 K



Fontos figyelmeztetések

- Rendeltetésszerű használat: MAICO nem felel olyan károkért, amelyek a nem rendeltetésszerű használat során vagy annak következtében keletkeznek.
- Ez a készülék kizárólag házi- és ahhoz hasonló használatra készült.
- A villamos csatlakoztatást valamint a javításokat kizárólag villamos szakemberek végezhetik.
- Szöveg: A villamos szerelvényezésnél és a készülék szerelésénél tartsuk be az azokra vonatkozó előírásokat, különös tekintettel a VDE 0100 szabvány megfelelő részeire.
- A védővezetékét és a nem használt ereket vágjuk le és megfelelően szigeteljük, mivel egyébként rövidzár keletkezhet vagy a billenőfedél nem nyit megfelelően.
- **A ventilátort csak felhelyezett csapókerettel [12] szabad bekapcsolni!**
- A ventilátort csak készreszerelt elektromos bekötéshez szabad csatlakoztatni.
Falon kívüli kábelezésnél NYM-O vagy NYM-J típusú, $2 \times 1,5 \text{ mm}^2$ es vagy $3 \times 1,5 \text{ mm}^2$ es vezetékét kell használni.
Falba süllyesztett kábelezés esetén más alkalmas vezetékek is megengedettek, amelyek vezetőkeresztmetszete max. $1,5 \text{ mm}^2$.
- Az átáramló közeg megengedett legmagasabb hőmérséklete $+40 \text{ °C}$ lehet.
- Termikus túlterhelésvédelemmel ellátott motor.
 - a megengedett hőmérséklet túllépése esetén lekapcsol, majd lehűlés után újból visszakapcsol.
 - Állapítsuk meg a zavar okát, és szüntessük meg azt.
- Szöveg: A fedél levétele előtt a készülék hálózati tőpvezetékének valamennyi pólusát szakítsuk meg - kapcsoljuk ki a hálózati biztosítékot!
- Légszellőzős tűzhelyekkel történő üzemeltetésnél gondoskodni kell a kielégítő frisslevegő-utánpótlásról. A megengedett maximális nyomáskülönbség lakóegységenként 4 Pa.
- A ventilátor kialakítása eleget tesz a Készülék- és termékbiztonsági törvény keretében lefektetett biztonságtechnikai követelményeknek, valamint az EC irányelvek vonatkozó előírásainak.
- A VDE-GS jelzéssel ellátott készülékeket a VDE ellenőrizte.

Szerelés

- A szárnyaskerék [5] elakadásának megakadályozására a burkolatot [1] nem szabad eldeformálva vagy beszorítva beépíteni.
- A VZ, VZC és az F típusú ventilátorok vezérlő elektronikája elektrosztatikus töltésekre érzékeny alkatrészeket tartalmaz. Ne érintse meg közvetlenül az alkatrészeket vagy a csatlakozó felületeket!

1. ábra: a falba történő szerelés

- A** Észítsük elő a fal áttörését. Fekteszük helyére a kábelt.
- B** Toljuk a készülék házát a faláttörésbe.
- C** Falon kívüli szerelés: szúrjuk át a tömítést, és a hálózati vezetékét a kapcsolási rajz szerint csatlakoztassuk.
- D** Falba történő szerelés: szúrjuk át a tömítést, és a hálózati vezetékét a kapcsolási rajz szerint csatlakoztassuk.
- E** A fedelet [12] egyenletesen nyomjuk rá a készülékházra [1], amíg a fedél a helyére pattan. Ne fordítsuk el!



Figyelmeztetés a C és D pontokhoz.

A hálózati csatlakozó kábelt olyan módon kell bevezetni, hogy a tömítő csomk szorosan illeszkedjen rá. Ha a kábelt nem megfelelő módon vezetik a készülékbe a tömítő csomkon keresztül, akkor a berendezés típus tábláján feltüntetett védelmi osztály követelményei nem teljesülnek, ami a garancia megszűnését vonja maga után.

2. ábra: földembe történő beszerelés: ld. a falba történő szerelésnél leírtakat!

3. ábra: aknába történő beszerelés: ld. a falba történő szerelésnél leírtakat! Figyelem! Csak olyan egyedi elszívó berendezésekre vonatkozik, melyeket nem a DIN 18017 szerint alakítottak ki.

4. ábra: csöbe történő beszerelés: ld. a falba történő szerelésnél leírtakat! Figyelem! A ventilátort csavarokkal rögzítsük (nem a készülék tartozéka).

5. ábra: leszerelés. szöveg: Csavarhúzóval a fedélen lévő két bepattintható horgot egymás után nyomjuk be, majd a fedelet egyenletesen vegyük le. (nem tartozik a készülékhez).

Villamos csatlakoztatás

- Ld. a kapcsolási rajzot az utolsó oldalon.
- VZ, VZC és az F típusú ventilátorok:
Zavarbiztonság a EN 550 14-2 szerint az impulzus alakjától és az energiahányadtól függően 1000 - 4000 V. Ezen érték túllépése fénycsövek üzemeltetése esetén lehetséges. Ilyen esetekben további zavarmentesítő intézkedések (L-, C- vagy RC-tagok, védődiódák, varisztorok) szükségesek.

ECA vezérlőkártyák [2] – Beállítások

Sztandard kivitel

Alap-NYÁK-kal [2.1], változtatható fordulatszám.



A megadott összes időtartam türése: névérték +20%.

VZ-kivitel késleltetési kapcsolóórával

VZ 6 nyomtatott áramköri lappal [2.3] és védőfedéllel, a fordulatszám nem változtatható. A bekapcsolási késleltetés 50 másodperc, az utánfutási idő pedig 6 perc, amely értékek nem változtathatók.

VZC-kivitel beállítható késleltetési kapcsolóórával

VZ 24 C nyomtatott áramköri lappal [2.4] és védőfedéllel, a fordulatszám nem változtatható. Indítási késleltetés: A Tv szabályozó csavarral 0 és 150 másodperc között állítható.

Utánfutási idő: A Tn szabályozó csavarral 1,5 és 24 perc között állítható.

F-kivitel fényvezérléssel

VZ 6 F nyomtatott áramköri lappal [2.5] és védőfedéllel, a fordulatszám nem változtatható. A bekapcsolási fényerő min. 30 lux, a kikapcsolási fényerő (a készüléken) max. 0,3 lux. A bekapcsolási késleltetés 50 másodperc, az utánfutási idő pedig 6 perc, amely értékek nem változtathatók.

Az F típusú ventilátorok ablak nélküli, sötét helyiségek szellőztetésére készültek. Nem alkalmasak helyiségek másodszellőztetésére. Ahhoz, hogy a ventilátor kikapcsolódjon, a helyiségnek sötétnek kell lennie.

P-kivitel húzózsínóros kapcsolóval

[2.1] típusú alapkártyával, zsinóros húzókapcsolóval, nem változtatható fordulatszámmal.

Áttekintő ábra

Tájékoztató pótkatrészek megrendeléséhez: Minden esetben megadandó az ebben az utasításban található nyomtatási szám 0185.0949.0104, a készülék „X” típusábla-száma és a mindenkori pozíciószám.

1	Készülékház
2	ECA vezérlőkártya
2.1	Alapkártya
2.2	Húzókapcsoló zsinórral
2.3	VZ 6 kártya
2.4	VZ 24 C kártya
2.5	VZ 6 F kártya
3	Áramköri kártya érintésvédelme
4	Motor
5	Járókerék gyűrűs rugóval
6	Bi-metál
7	Bi-metál árnyékolá
8	Motorvédő fedél
9	Motorfedél-rögzítőcsavar
10	Záródugó
11	Típusábla
12	Fedél elektromos működtetésű lamellákkal

Műszaki adatok

Lásd a motorfedélen elhelyezett típusjelző táblán, ill. az érvényes katalógusban.

Priručnik za montiranje i rukovanje Zidni ventilator ECA 150 K

Važne napomene

- Svrha: MAICO ne jamči za oštećenja nastala neprimjerenom upotrebom.
- Ovaj je uređaj predviđen samo za kućnu upotrebu i za slične svrhe.
- Električno priključivanje i popravke smiju obavljati samo ovlašteni električari.
- Prilikom električnog instaliranja i montiranja uređaja pridržavajte se važećih propisa, osobito VDE 0100 s pripadajućim dijelovima.
- Zaštitni vod i nekorištene žice potrebno je odrezati i izolirati, jer inače postoji opasnost od kratkog spoja ili se onemogućava otvaranje zaklopke.
- **Ventilator uključite samo ako je postavljen poklopac [12]!**
- Ventilator priključite samo na fiksno ugrađenu električnu instalaciju. Pri nadžbuknom postavljanju koristite vod tipa NYM-O ili NYM-J, presjeka $2 \times 1,5 \text{ mm}^2$ ili $3 \times 1,5 \text{ mm}^2$. Pri podžbuknom postavljanju dopušteni su i ostali prikladni vodovi presjeka od maks. $1,5 \text{ mm}^2$.
- Dopuštena najviša temperatura optočnog medija iznosi $+40 \text{ }^\circ\text{C}$.
- Motor s toplinskom zaštitom od preopterećenja.
 - Isključuje se u slučaju toplinskog preopterećenja i ponovno se uključuje nakon hlađenja.
 - Ustanovite i ispravite uzrok neispravnosti.
- Prije skidanja poklopca iskopčajte uređaj sa svih polova strujne mreže → isključite mrežni osigurač!
- Kod rada s ognjištima koja ovise o zraku u prostoriji, obavezno osigurajte dovoljan dovod svježeg zraka. Maksimalno dopuštena razlika tlaka po stambenoj jedinici iznosi 4 Pa.
- Vrsta izvedbe ventilatora odgovara sigurnosno-tehničkim zahtjevima Zakona o sigurnosti uređaja i proizvoda te važećim odredbama direktiva EZ.


- Uređaje obilježene oznakom VDE-GS provjerio je VDE.

Montiranje

- Kako krilo ventilatora [5] ne bi dodirivalo tlo, kućište [1] ne ugrađujte zategnuto ni priklješteno.
- Ventilatori VZ, VZC i F: Dijelovi ugroženi od elektrostatskog naboja na ploči [2]. Izbjegavajte dodirivanje sklopova/kontaktnih površina.

Sl. 1: Ugradnja na zid

- A** Pripremite zidni otvor. Položite kabel.
- B** Pričvrstite ventilator vijcima (na mjestu ugradnje).
- C** Nadžbukna instalacija: Probušite okruglo brtvilo i priključite mrežni vod prema shemi, vidi „Električno priključivanje“.
- D** Podžbukna instalacija: Probušite okruglo brtvilo i priključite mrežni vod prema shemi, vidi „Električno priključivanje“.
- E** Ravnomjerno pritisnite poklopac [12] na kućište [1] dok ne uskoči u blokadna mjesta. Ne savijajte ga!

-  **Napomene uz C i D:** Strujni vod provedite tako da je tuljac omotača voda čvrsto obavijen. U slučaju nepropisnog provođenja strujnog voda na za to predviđenim brtvilima kućišta ne može se jamčiti vrsta zaštite navedena na tipskoj pločici i prestaje valjanost jamstva.

Sl. 2: Ugradnja na strop, vidi Ugradnja na zid.

Sl. 3: Ugradnja u okno, vidi Ugradnja na zid. Pozor: Samo za pojedinačne sustave prozračivanja koji nisu izvedeni prema DIN 18017.

Sl. 4: Ugradnja u cijev, vidi Ugradnja na zid. Pozor: Pričvrstite ventilator vijcima (na mjestu ugradnje).

Sl. 5: Demontiranje

Odvijačem izvadite dvije kuke iz blokadnih mjesta. Ravnomjerno skinite poklopac.

Električno priključivanje

- Priključne sheme nalaze se na posljednjoj stranici.
- Ventilatori VZ, VZC i F: Zaštita od smetnji prema EN 55014-2 ovisno o vrsti impulsa i energetskom udjelu 1000 do 4000 V. Kod rada s fluorescentnim cijevima te se vrijednosti mogu premašiti. U tom slučaju potrebne su dodatne mjere zaštite od smetnji (L, C ili RC elementi, zaštitne diode, varistori).

ECA ploče [2] – namještanje

Standardna izvedba

S osnovnom pločom [2.1], regulacija broja okretaja.

 **Tolerancije za sva navedena vremena iznose: nazivna vrijednost + 20%.**

Izvedba VZ sa sklopkom odgode

Sa VZ 6 pločom [2.3] i štitnikom, bez regulacije broja okretaja. Odgoda uključivanja 50 sekundi i dodatno vrijeme rada 6 minuta fiksno namješteni.

Izvedba VZC s podesivom sklopkom odgode

Sa VZ 24 C-pločom [2.4] i štitnikom, bez regulacije broja okretaja.

Odgoda uključivanja: na vijku za namještanje Tv podesivo od 0 do 150 sekundi.

Dodatno vrijeme rada: na vijku za namještanje Tn podesivo od 1,5 do 24 minute.

Izvedba F sa svjetlosnom regulacijom

Sa VZ 6 F-pločom [2.5] i štitnikom, bez regulacije broja okretaja. Svjetlina uključivanja min. 30 luks, svjetlina isključivanja (na uređaju) maks. 0,3 luks. Odgoda uključivanja 50 sekundi i dodatno vrijeme rada 6 minuta fiksno namješteni.

F-ventilator je predviđen za ugradnju u mračne prostorije bez prozora, nije namijenjen za prozračivanje dvije prostorije. Kako bi se ventilator isključio, prostorija mora biti mračna.

Izvedba P sa sklopkom s poteznom uzicom

S osnovnom pločom [2.1] i sklopkom s poteznom uzicom [2.2]. Bez regulacije broja okretaja.

Rezervni dijelovi

Napomena o naručivanju rezervnih dijelova: Obavezno navedite broj artikla 0185.0949.0104, datum proizvodnje „X” (prema pečatu u priključnoj prostoriji) i odgovarajući broj pozicije.

- 1 Kućište
- 2 ECA ploča
 - 2.1 Osnovna ploča
 - 2.2 Sklopka s poteznom uzicom
 - 2.3 VZ 6 ploča
 - 2.4 VZ 24 C-ploča
 - 2.5 VZ 6 F-ploča
- 3 Kontaktna zaštita ploča
- 4 Motor
- 5 Krilo ventilatora s opružnim prstenom
- 6 Legura
- 7 Štitnik legure
- 8 Poklopac motora
- 9 Vijak za pričvršćenje poklopca motora
- 10 Zaporni čep
- 11 Tipska pločica
- 12 Poklopac s električno aktiviranim lamelama

Tehnički podaci

Vidi tipsku pločicu na poklopcu motora ili odgovarajući katalog.

ECA 150 K

Belangrijke aanwijzingen

- Voorgescreven toepassing: MAICO is niet aansprakelijk voor schade als gevolg door niet toegestaan gebruik.
- Dit apparaat is uitsluitend voor huishoudelijk gebruik en dergelijke doeleinden bestemd.
- De elektrische aansluiting evenals reparaties mogen alleen door gediplomeerde elektriciens worden uitgevoerd.
- Tijdens de elektrische installatie en de montage van de apparatuur dient men de desbetreffende voorschriften in acht te nemen. Een en ander geldt vooral voor VDE 0100 met de desbetreffende delen.
- Aarddraad en niet benodigde aders afsnijden en isoleren. Doet u dat niet dan bestaat gevaar voor kortsluiting of is het mogelijk dat de openingsfunctie van de klep niet naar behoren werkt.
- **De ventilator mag alleen met emonteerd lamellen-frame [12] ingeschakeld worden!**
- De ventilator mag alleen op een vaste elektrische installatie aangesloten worden.
Bij aanleg in zicht moet een leiding van het type NYM-O of NYM-J, 2x1,5 mm² of 3x1,5 mm² gebruikt worden.
Bij een aanleg uit zicht zijn andere geschikte leidingen met draaddoorsneden van max. 1,5 mm² toegestaan.
- De hoogst toelaatbare temperatuur van het medium dat door de ventilator gaat bedraagt +40 °C.
- Motor met thermische overbelastingsbeveiliging.
 - schakelt uit bij thermische overbelasting en schakelt na afkoeling weer automatisch in.
 - Oorzaak van de storing vaststellen en opheffen.
- Als men de afdekking verwijdert, dient men alle polen van het toestel van het elektriciteitsnet los te koppelen – schakel de netbeveiliging uit !
- Bij gebruik met van de ruimtelucht afhankelijke vuurhaarden moet voor voldoende nastroming van de luchttoevoer worden gezorgd. Het maximaal toegestane drukverschil per woon-eenheid bedraagt 4 Pa.
- De met VDE-GS gemarkeerde apparaten werden door de VDE gecontroleerd.

- De bouwwijze van de ventilator voldoet aan de veiligheidstechnische eisen in het kader van de wet op de veiligheid van apparaten en producten en de desbetreffende bepalingen van de EU-richtlijnen.

Montage

- Om te voorkomen dat de propeller [5] gaat aanlopen, mag de behuizing [1] noch onder spanning noch ingedeukt gemonteerd worden.
- VZ, VZC en F-Ventilatoren: elektrostatisch (ESD)-gevoelige onderdelen op platen [2]. Zorgt u ervoor, dat u niet direct in aanraking komt met de onderdelen en de contactvlakken.

Afb. 1: Inbouw in de muur

- A** Bereid het doorbreken van de muur voor. Leg de kabels.
- B** Ventilator bevestigen met schroeven (standaard).
- C** Opbouw-installatie: maak een cirkelvormige opening in de afdichting en sluit de stroomleiding aan volgens het schakelschema.
- D** Inbouw-installatie: maak een cirkelvormige opening in de afdichting en sluit de stroomleiding aan volgens het schakelschema.
- E** Druk de afdekking [12] gelijkmatig op het huis [1], totdat de afdekking in de snapsluitingen grijpt. Niet scheef plaatsen!



Aanwijzing bij C en D: De netleiding dient zodanig te worden gelegd, dat het doorvoerbuysje de mantelleiding dicht omsluit. Indien de netleiding niet volgens de voorschriften aan de desbetreffende huisdichtingen wordt verbonden, is de op het typeplaatje aangegeven beveiliging niet meer gewaarborgd en de aanspraak op garantie valt weg.

Afb. 2: inbouw in het plafond, zie inbouw in de muur.

Afb. 3: schachtinbouw, zie inbouw in de muur. Attentie: Alleen voor ventilatie-installaties, die niet volgens DIN 18017 zijn gemonteerd.

Afb. 4: inbouw in een pijp, zie inbouw in de muur. Let op: Bevestig de ventilator met schroeven (aan de kant van het gebouw).

Afb. 5: Demontage: Druk met een schroevendraaier de haakjes aan de afdekking achter-eenvolgens in en neem de afdekking dan gelijkmatig weg.

Elektrische aansluiting

- Zie het schakelschema op de laatste bladzijde.
- VZ-, VZC- en F-Ventilatoren: Ontstoring volgens EN 55014-2 afhankelijk van de impulsvorm en het energieaandeel 1000 tot 4000 V. Bij toepassing met TL-buizen kunnen deze waarden overschreden worden. In dit geval moeten er extra ontstoringmaatregelen worden genomen (L-, C- of RC-schakelingen, scherm-diodes, varistoren).

ECA-printplaten [2] – Instellingen

Standaarduitvoering

Met basisprintplaat [2.1]. Met toerentalbesturing.



De toegestane speling voor alle aangegeven tijden bedraagt: nominale waarde + 20 %.

VZ-Uitvoering met vertragingstijdschakelaar

Met VZ 6-printplaat [2.3] en beschermkap, zonder toerentalbesturing. Inschakelvertraging 50 seconden en nalooptijd 6 minuten vast ingesteld.

VZC-Uitvoering met instelbare vertragingstijdschakelaar

Met VZ 24 C-printplaat [2.4] en beschermkap, zonder toerentalbesturing.

Inschakelvertraging: met instelschroef Tv instelbaar van 0-150 seconden.

Nalooptijd: met instelschroef Tn instelbaar van 1,5-24 minuten.

F-Uitvoering met lichtbesturing

Met VZ 6 F-printplaat [2.5] en beschermkap, zonder toerentalbesturing. Inschakelhelderheid min. 30 Lux, uitschakelhelderheid (op het apparaat) max. 0,3 Lux. Inschakelvertraging 50 seconden en nalooptijd 6 minuten vast ingesteld.

De F-ventilator is bestemd voor de inbouw in raamloze, donkere ruimtes; de ventilator is niet geschikt voor het ventileren van een tweede ruimte. Het vertrek moet donker zijn om de ventilator te laten uitschakelen.

P-Uitvoering met trekkoordschakeling

Met basisprintplaat [2.1], trekkoordschakeling en trekkoordje [2.2]. Zonder toerentalbesturing.

Lijst van reservedelen

Aanwijzing betreffende het bestellen van vervangingsonderdelen: Geef altijd het serienr. 0185.0949.0104, evenals het nummer "X" van het apparaat op het typeplaatje en het betreffende positienummer.

- 1 Huis
- 2 ECA-Printplaat
- 2.1 Basisprintplaat
- 2.2 Schakelaar voor trekkoord en trekkoordje
- 2.3 VZ 6-printplaat
- 2.4 VZ 24 C-printplaat
- 2.5 VZ 6 F-printplaat
- 3 Aanraakbeveiliging van de printplaat
- 4 Motor
- 5 Waaier met ringveer
- 6 Bimetaal
- 7 Bimetaalafscherming
- 8 Motorkap
- 9 Bevestigingsbout van de motorkap
- 10 Afsluitdop
- 11 Typeplaatje
- 12 Afdekking met elektrisch bediende lamellen

Technische gegevens

Zie typeplaatje op de motorkap of geldige catalogus.

ECA 150 K



Ważne wskazówki

- Właściwe użytkowanie: MAICO nie odpowiada za szkody wynikłe z użytkowania wentylatora niezgodnie z jego przeznaczeniem.
- To urządzenie przewidziane jest wyłącznie do użytku domowego i innych podobnych zastosowań.
- Przyłącza elektryczne oraz naprawy wykonywane mogą być tylko przez wykwalifikowanych elektryków.
- Przy instalacji elektrycznej i montażu urządzenia należy uwzględnić odpowiednie przepisy, szczególnie VDE 0100 z odpowiednimi częściami.
- Obciąż i zaizolować przewody uziemiające i niepotrzebne kable, w przeciwnym wypadku istnieje niebezpieczeństwo wystąpienia zwarcia i utrudniona jest funkcja otwierania kłapy.
- **Wentylator można włączyć tylko wówczas, jeżeli nalożona jest rama kłapy [12]!**
- Wentylator można podłączyć tylko do ułożonej stacjonarnie instalacji elektrycznej.
Przy układaniu natynkowym należy zastosować przewód typu NYM-O albo NYM-J, 2x 1,5 mm² lub 3x 1,5 mm².
Przy układaniu podtynkowym dozwolone są także inne przewody o odpowiednich właściwościach i przekroju max. 1,5 mm².
- Maksymalna dopuszczalna temperatura czynnika transportowanego wynosi +40 °C.
- Silnik jest wyposażony w termiczny wyłącznik przeciążeniowy.
 - Wyłącza się samoczynnie w przypadku przegrzania i włącza się ponownie po ostygnięciu.
 - Ustalić przyczynę przegrzewania się i wyeliminować ją.
- Przy zdejmowaniu osłony należy wszystkie bieguny urządzenia odłączyć od sieci - wyłączyć bezpiecznik sieciowy!
- Przy eksploatacji z paleniskami zużywającymi powietrze otoczenia konieczne jest zapewnienie wystarczającego dopływu świeżego powietrza. Maksymalna dozwolona różnica ciśnień na jednostkę mieszkalną wynosi 4 Pa.
- Typ konstrukcji wentylatora spełnia wymogi bezpieczeństwa w zakresie ustawy o bezpieczeństwie urządzeń i produktów oraz obowiązujących przepisów dyrektyw WE.

- Urządzenia oznakowane znakiem VDE-GS zostały zbadane przez VDE (Zjednoczenie Inżynierów Niemieckich).

Montaż

- W celu uniknięcia ocierania się wirnika [5] o obudowę [1] nie należy jej podczas montażu napręzać ani zniekształcać.
- Wentylatory VZ, VZC i F: elementy [2] narażone na wyładowania elektrostatyczne, unikać bezpośredniego dotykania elementów i powierzchni styków,

Rys. 1: Montaż w ścianie

- A** Przygotować otwór w ścianie, ułożyć przewód.
- B** Wentylator przymocować śrubami (od wewnątrz).
- C** Montaż natynkowy: przebić uszczelnienie i przyłączyć przewód zasilający zgodnie ze schematem przyłączy.
- D** Montaż podtynkowy: przebić uszczelnienie i przyłączyć przewód zasilający zgodnie ze schematem przyłączy.
- E** Nacisnąć pokrywę [12] równomiernie na obudowę [1] aż do zatrzaśnięcia. Nierówne nasuwanie prowadzi do zakleszczeń!



Wskazówka do CiD: Przewód sieciowy musi zostać tak poprowadzony, że tulejka szczelnie osłoni przewód płaszczowy. W przypadku nieprawidłowego wprowadzenia przewodu sieciowego na przewidziane do tego celu uszczelki obudowy podane na tabliczce znamionowej rodzaj zabezpieczenia nie będzie gwarantowany oraz wygasają wszelkie roszczenia gwarancyjne.

Rys. 2: Montaż w suficie, patrz montaż w ścianie.

Rys. 3: Montaż w kanale, patrz montaż w ścianie. Uwaga: montaż w kanały poza instalacjami wg DIN 18017.

Rys. 4: Montaż w rurę, patrz montaż w ścianie. Uwaga: zamocować wentylator śrubami (we własnym zakresie).

Rys. 5: Demontaż: Wcisnąć śrubokrętem oba haki zatrzaśkowe na osłonie, a następnie równomiernie ściągnąć osłonę.

Przyłącze elektryczn

- Nowe schematy połączeń zob. ostatnia strona.
- Wentylatory VZ, VZC i F: Odporność na zakłócenia wg EN 55014-2 zależnie od kształtu impulsu i udziału energii 1000 - 4000 V. W przypadku stosowania z oświetleniem jarzeniowym wartości te mogą zostać przekroczone. W takim przypadku konieczne jest zastosowanie dodatkowych przedsięwzięć przeciwzakłó-ceniowych (człony L, C lub RC, diody zabezpieczające, warystory).

ECA-płytką [2] – Nastawienia

Wykonanie standardowe

Z płytką główną obwodów drukowanych [2.1]. regulowaną prędkością obrotową.



Tolerancje bła następują czasów ulęgają: czas + 20%.

Wykonanie VZ z wyłącznikiem zwłocnym

Z płytką obwodów drukowanych VZ 6 [2.3] i osłoną ochronną, bez regulacji prędkości obrotowej. Opóźnienie załączania 50 sekund i czas wybiegu 6 minut - nastawione na stałe.

Wykonanie VZC z regulowanym wyłącznikiem zwłocnym

Z płytką obwodów drukowanych VZ 24 C [2.4] i osłoną ochronną, bez regulacji prędkości obrotowej.

Opóźnienie zadziałania: regulowane śrubą nastawczą Tv w zakresie od 0 do 150 sekund.

Dodatkowy czas pracy: regulowany śrubą nastawczą Tn w zakresie od 1,5 do 24 minut.

Wykonanie F ze sterowaniem świetlnym

Z płytką obwodów drukowanych VZ 6 F [2.5] i osłoną ochronną, bez regulacji prędkości obrotowej. Natężenie światła przy załączaniu min. 30 luksów, natężenie światła przy wyłączaniu (na urządzeniu) maks. 0,3 luksa. Opóźnienie załączania 50 sekund i czas wybiegu 6 minut – nastawione na stałe.

Wentylator typu F przeznaczony jest do montażu w zaciemnionych, pozbawionych okien pomieszczeniach, nie nadaje się do wentylacji wtórnej. żeby wentylator się wyłączył, w omieszczenie musi być ciemno.

Wykonanie P z wyłącznikiem sznurkowym

Z płytką główną [2.1] i wyłącznikiem ze sznurem [2.2]. Brak regulacji prędkości obrotowej.

Rys. 1: Ilustracja pogładowa

Wskazówka do zamawiania części zamiennych: Podawać zawsze numer 0185.0949.0104, numer "X" z tabliczki znamionowej urządzenia oraz numer danej pozycji.

- 1 Obudowa
- 2 Płytką ECA
 - 2.1 Płytką główną
 - 2.2 Włłącznikiem ze sznurem
 - 2.3 Płytką VZ 6
 - 2.4 Płytką VZ 24 C
 - 2.5 Płytką VZ 6 F
- 3 Zabezpieczenie przed dotknięciem płytki
- 4 Silnik
- 5 Wirlnik ze sprężyną pierścieniową
- 6 Bimetal
- 7 Ekran bimetalu
- 8 Pokrywa ochronna silnika
- 9 Wkręt mocujący pokrywę silnika
- 10 Zatyczka
- 11 Tabliczka znamionowa
- 12 Osłona z lamelami uruchamianymi elektrycznie

Dane techniczne

Zobacz tabliczkę znamionową na pokrywie silnika albo ważny katalog.

Инструкция по монтажу и эксплуатации Настенный вентилятор ECA 150 K

Важные указания

- Применение по назначению: MAICO не несет ответственности за ущерб вследствие ошибочного применения.
- Этот прибор предназначен исключительно для домашнего использования и подобных назначений.
- Электрическое присоединение, а также ремонт должны производиться только квалифицированным специалистом-электриком.
- При электромонтаже и монтаже прибора действуйте согласно соответствующим предписаниям, в особенности соответствующим разделам VDE 0100.
- Отрежьте и изолируйте защитный провод и неиспользуемые жилы, так как в противном случае существует опасность короткого замыкания или затруднена функция открывания заслонки.
- **Вентилятор разрешается включать только с установленной крышкой [12]!**
- Подключать вентилятор разрешается только к электрической проводке стационарной прокладки.
- При настенном монтаже использовать провод типа NYM-O или NYM-J, 2x1,5 мм² или 3x1,5 мм².
- При скрытом монтаже допускается также использование других подходящих проводов сечением макс. 1,5 мм².
- Допустима максимальная температура транспортируемой среды + 40°C. Двигатель с термической защитой от перегрузки. При перегреве отключает двигатель, а после охлаждения вновь автоматически включает его. Установить и устранить причину неисправности.
- Перед снятием крышки прибора отключите прибор от сети всеми полюсами → выключите сетевой предохранитель!
- При эксплуатации с источниками огня, зависимыми от воздуха помещения, необходимо обеспечить достаточный дополнительный поток приточного воздуха. Максимально допустимый перепад давления на жилой блок составляет 4 Па.

- Конструкция вентилятора соответствует требованиям по технике безопасности в рамках закона о безопасности приборов и продуктов, а также соответствующим положениям директив ЕС.
- Приборы с маркировкой VDE-GS проверяются VDE.

Монтаж

- Во избежание соприкосновения крыльчатки [5] устанавливайте корпус [1] без продольных и поперечных деформаций.
- Вентиляторы VZ, VZC и F: Подверженные опасности электростатического разряда детали на плате [2]. Избегать прямого прикосновения к элементам конструкции/контактным поверхностям.

Рис. 1: Монтаж в стену.

- Подготовьте отверстие в стене. Проложите кабель.
- Закрепите вентилятор винтами (обеспечиваются заказчиком).
- Инсталляция AP (настенный монтаж): Прodelайте круглое отверстие в уплотнении и подключите сетевой провод согласно схеме электрических присоединений, см. «Электрическое присоединение».
- Инсталляция UP(скрытый монтаж): Прodelайте круглое отверстие в уплотнении и подключите сетевой провод согласно схеме электрических присоединений, см. «Электрическое присоединение».
- Крышку [12] равномерно прижать к корпусу [1] до фиксации ее защелками. Не перекашивайте!

- Указание к С и D: Сетевой провод должен быть введен таким образом, чтобы насадка плотно облегла провод с защитной оболочкой. При неправильном вводе сетевого провода в предусмотренные для этого уплотнения корпуса указанная на заводской табличке степень защиты больше не обеспечивается и претензии по гарантии не принимаются.

Рис. 2: Потолочный монтаж, см. монтаж в стену.

Рис. 3: Монтаж в шахту, см. монтаж в стену.

Внимание: Только для систем одиночной вентиляции, которые сконструированы не по DIN 18017.

Рис. 4: Установка в трубу, см. монтаж в стену. Внимание: Закрепите вентилятор винтами (обеспечиваются заказчиком).

Рис. 5: Демонтаж

Выдавите отверткой оба фиксирующих крючка из пазов. Равномерно снимите крышку.

Электрическое подключение

- Схемы электрических присоединений см. на последней стр.
- Вентиляторы VZ, VZC и F: Помехоустойчивость, согласно EN 55014-2 в зависимости от вида импульса и доли энергии от 1000 до 4000 В. При эксплуатации с люминесцентными лампами эти значения могут быть превышены. В этом случае необходимы дополнительные методы подавления помех (L-, C- или RC-звенья, защитные диоды, варисторы).

Установки ЕСА-плат [2]

Стандартное исполнение

С основной платой [2.1, с регулируемой скоростью вращения.



Допуски для всех указанных значений времени составляют: номинальное значение + 20 %.

Исполнение VZ с таймером с замедлением

С платой VZ 6 [2.3] и защитным покрытием, без регулирования скорости вращения. Замедление включения 50 секунд и время выбега 6 минут жестко установлены.

Исполнение VZC с регулируемым таймером с замедлением

С платой VZ 24 C [2.4] и защитным покрытием, без регулирования скорости вращения.

Замедление включения: Регулируется на установочном винте Tv в диапазоне от 0 до 150 секунд.

Время выбега: Регулируется на установочном винте Tn в диапазоне от 1,5 до 24 минут.

Исполнение F с фотозлектроникой

С платой VZ 6 [2.5] и защитным покрытием, без регулирования скорости вращения. Яркость включения мин. 30 люкс, яркость выключения (на приборе) макс. 0,3 люкс. Замедление включения 50 секунд и время выбега 6 минут жестко установлены.

Вентилятор F предназначен для монтажа в темных помещениях без окон, он не подходит для вытяжной вентиляции второго помещения. Чтобы вентилятор выключился, помещение должно быть темным.

Исполнение P со шнуровым выключателем

С основной платой [2.1], шнуровым выключателем и тяговым шнуром [2.2]. Нерегулируемая скорость вращения.

Запчасти

Указание по заказу запчастей: Всегда указывайте печатный № 0185.0949.0104, дату выпуска „X” (штамп на корпусе клеммной коробки) и соответствующий номер позиции.

- 1 Корпус
- 2 ЕСА-плата
- 2.1 Основная плата
- 2.2 Шнуровой выключатель и тяговый шнур
- 2.3 Плата VZ 6
- 2.4 Плата VZ 24 C
- 2.5 Плата VZ 6 F
- 3 Защита от прикосновения к платам
- 4 Двигатель
- 5 Крыльчатка с пружинным кольцом
- 6 Биметалл
- 7 Биметаллический экран
- 8 Крышка двигателя
- 9 Крепежный винт крышки двигателя
- 10 Заглушка
- 11 Фирменная табличка
- 12 Крышка с электрически управляемыми пластинками

Технические данные

См. фирменную табличку на крышке двигателя и в действующем каталоге.

ECA 150 K



Viktiga hänvisningar

- Avsedd användning: MAICO ansvarar inte för skador som förorsakas genom användning som den inte är avsedd för.
- Denna utrustning är endast avsedd för privat bruk och liknande ändamål.
- Den elektriska anslutningen och reparationer får utföras endast av behörig personal.
- Vid elinstallation och montering av maskinen ska gällande föreskrifter följas, i synnerhet VDE 0100 med motsvarande delar.
- Skär av och isolera skyddsledare och sådana ledare som inte behövs. Annars finns risk för kortslutning eller att luckan inte kan öppnas.
- **Fläkten får startas endast om ramen [12] är påsatt!**
- Fläkten får endast anslutas till en fast elektrisk installation.
Vid utanpåliggande montering måste en ledning av typ NYM-O eller NYM-J, 2 x 1,5 mm² eller 3 x 1,5 mm² användas.
Vid infälld montering är även andra lämpliga ledningar med max. 1,5 mm² ledningsarea tillåtna.
- Den tillåtna högsta temperaturen för transportmediet får uppgå till högst +40 °C.
- Motor med termiskt överbelastningsskydd.
– Slår från vid termisk överbelastning och slår på igen automatiskt efter nedkyllning.
– Fastställ orsaken till störningen och åtgärda.
- Maskinen ska fränkopplas helt från nätet med nåtsäkring när skyddet tas av.
- Vid drift med rumsluftsberoende eldstäder måste ett tillräckligt tilluftsflöde säkerställas. Maximal tillåtna tryckdifferens per bostadsenhet uppgår till 4 Pa.
- Fläktens konstruktion uppfyller de säkerhetstekniska kraven som anges inom ramen av lagen om utrustnings- och produktsäkerhet samt gällande bestämmelser i EG-direktiv.
- Utrustningar som har märkts med VDE-GS har kontrollerats av VDE.

Montering

- För att undvika att fläkthjulet [5] snuddar vid fläkthuset [1], ska detta monteras varken spänt eller klämt.
- VZ-, VZC och F-fläktar: Komponenter med risk för statisk elektricitet är [2]. Undvik direkt beröring av dessa komponenter och kontaktytor.

Bild 1: Vägginstallation

- Förbered hålet i väggen. Dra kabeln.
- Fläkten fästes med skruvar (tillhandahålls av kunden).
- Utanpåliggande installation: Gör ett cirkelrund hål i packningen och anslut nätkabeln enligt kopplingschemat.
- Infälld installation: Gör ett cirkelrund hål i packningen och anslut nätkabeln enligt kopplingschemat.
- Tryck locket [12] jämnt på kåpan [1], tills det snäpps fast. Locket får ej monteras snett!



Hänvisningar till C och D: Nätanslutningskabeln skall vara införd på ett sätt att hylsan omslutar mantelledningen tätt. Vid ej vederbörligt införing av nätkabeln på de därför avsedda packningar av huset är den på typskylten angivna skyddsklassen inte längre garanterad och detta upphäver garantien.

Bild 2: Takinstallation, se Vägginstallation.

Bild 3: Installation i schakt, se Vägginstallation. Observera: Endast för enskild ventilationsanläggningar som ej är dimensionerade enligt DIN 18017.

Bild 4: Installation i rör, se Vägginstallation. Observera: Fäst fläkten med skruvar (egen anskaffning).

Bild 5: Demontering. Tryck fast båda spärrhakarna på skyddet med skruvmejsel och drag av skyddet jämnt.

Elektrisk inkoppling

- Kopplingschema se sista sida.
- VZ-, VZC och F-fläktar: Störningsstabilitet enligt EN 55014-2 beroende på impulsform och energidel 1000 till 4000 V. Vid drift med lysrör kan dessa värden överskridas. I detta fall krävs ytterligare avstörningsåtgärder (L-, C- eller RC-element, skyddsdioder, varistorer).

ECA-kort [2] – Inställningar

Standardutförande

Med grundkretskort [2.1], med varvtalsreglering.



**Toleranser för alla angivna tider är:
Nominellt värde + 20%.**

VZ-utförande med strömställare för tidsfördröjning

Med VZ 6-kretskort [2.3] och skyddskåpa, ej varvtalsreglering. Inkopplingsfördröjning 50 sekunder och eftersläpningstid 6 minuter fast inställda.

VZC-utförande med inställbar strömställare för tidsfördröjning

Med VZ 24 C-kretskort [2.4] och skyddskåpa, ej varvtalsreglering.
Inkopplingsfördröjning: Inställbar på inställningsskruv Tv från 0-150 sekunder.
Eftersläpningstid: Inställbar på inställningsskruv Tn från 1,5-24 minuter.

F-utförande med ljusstyrning

Med VZ 6 F-kretskort [2.5] och skyddskåpa, ej varvtalsreglering. Belysningsstyrka vid inkoppling min. 30 lux, belysningsstyrka vid fränkoppling (vid aggregatet) max. 0,3 lux. Inkopplingsfördröjning 50 sekunder och eftersläpningstid 6 minuter fast inställda.

F-fläkten är avsedd för monteringen i mörka rum utan fönster, den är ej lämpad för sekunderumsventilation. Rummet skall vara mörkt för att fläkten skall stängas av.

P-utförande med inkoppling med dragsnöre

Med Grundkretskort [2.1], dragsnörekoppling och dragsnöre [2.2]. Kan ej styras genom varvtal.

Översiktsbild

Anvisning för beställning av reservdelar: Ange alltid denna trycknummer 0185.0949.0104, typskyltens nummer „X” på apparaten och det aktuella positionsnumret.

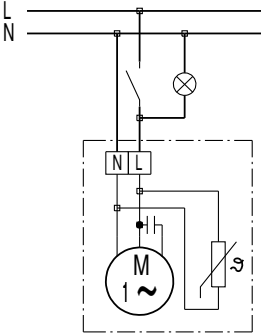
- 1 Hus med Motor
- 2 ECA-Kort
- 2.1 Grundkretskort
- 2.2 Dragsnörekoppling och dragsnöre
- 2.3 VZ 6-kretskort
- 2.4 VZ 24 C-kretskort
- 2.5 VZ 6 F-kretskort
- 3 Kretskortsskydd
- 4 Motor
- 5 Fläkthjul med ringfjäder
- 6 Bimetall
- 7 Bimetall-skärm
- 8 Motorlock
- 9 Fåstskruv till motorlock
- 10 Plugg
- 11 Typskylt
- 12 Skydd med elektriskt manövrerade lameller

Tekniska data

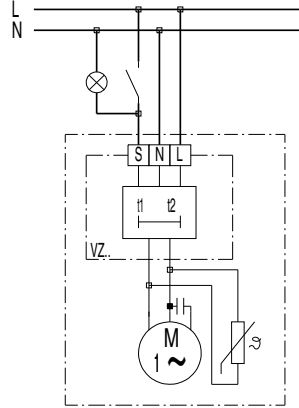
Se typskylten på motorlocket eller i en giltig katalog.

Schaltbilder • Wiring diagrams • Schémas de connexions • Schémata zapojení • Forbindelsesdiagrammer • Kapcsolási rajzok • Priključne sheme • Schakeldiagrammen • Schematy połączeń • Схемы подключения • Kopplingsscheman

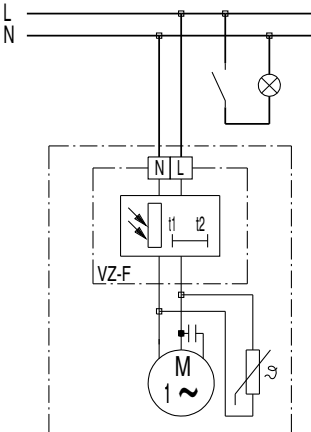
ECA 150 K
ECA 150/4 K



ECA 150 KVZ
ECA 150 KVZC



ECA 150 KF



ECA 150 KP

