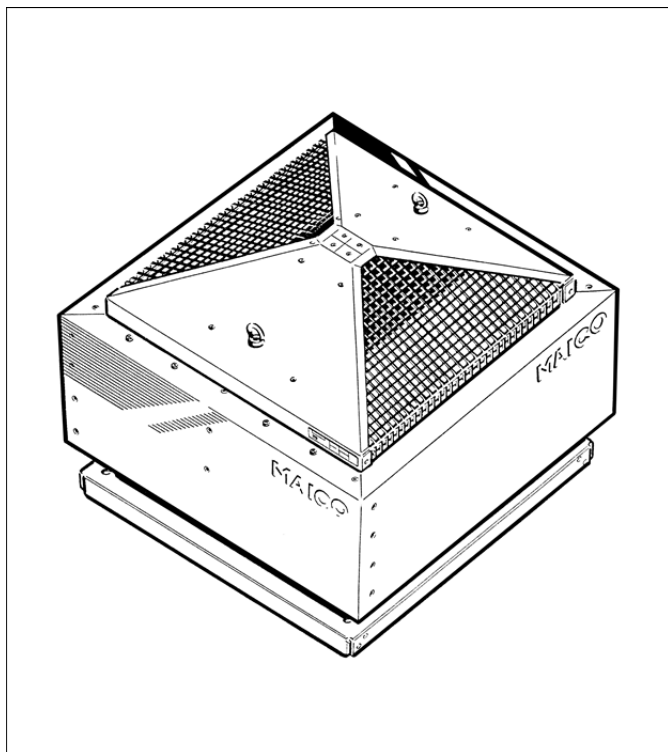


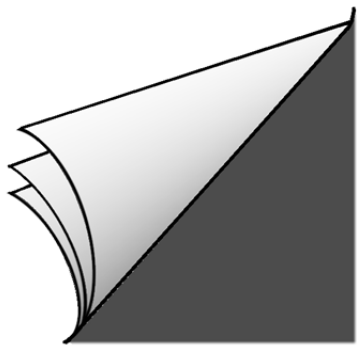
DE Montage- und Betriebsanleitung
Dachventilator mit Regelung

EN Mounting and operating instructions
Roof fan with control unit

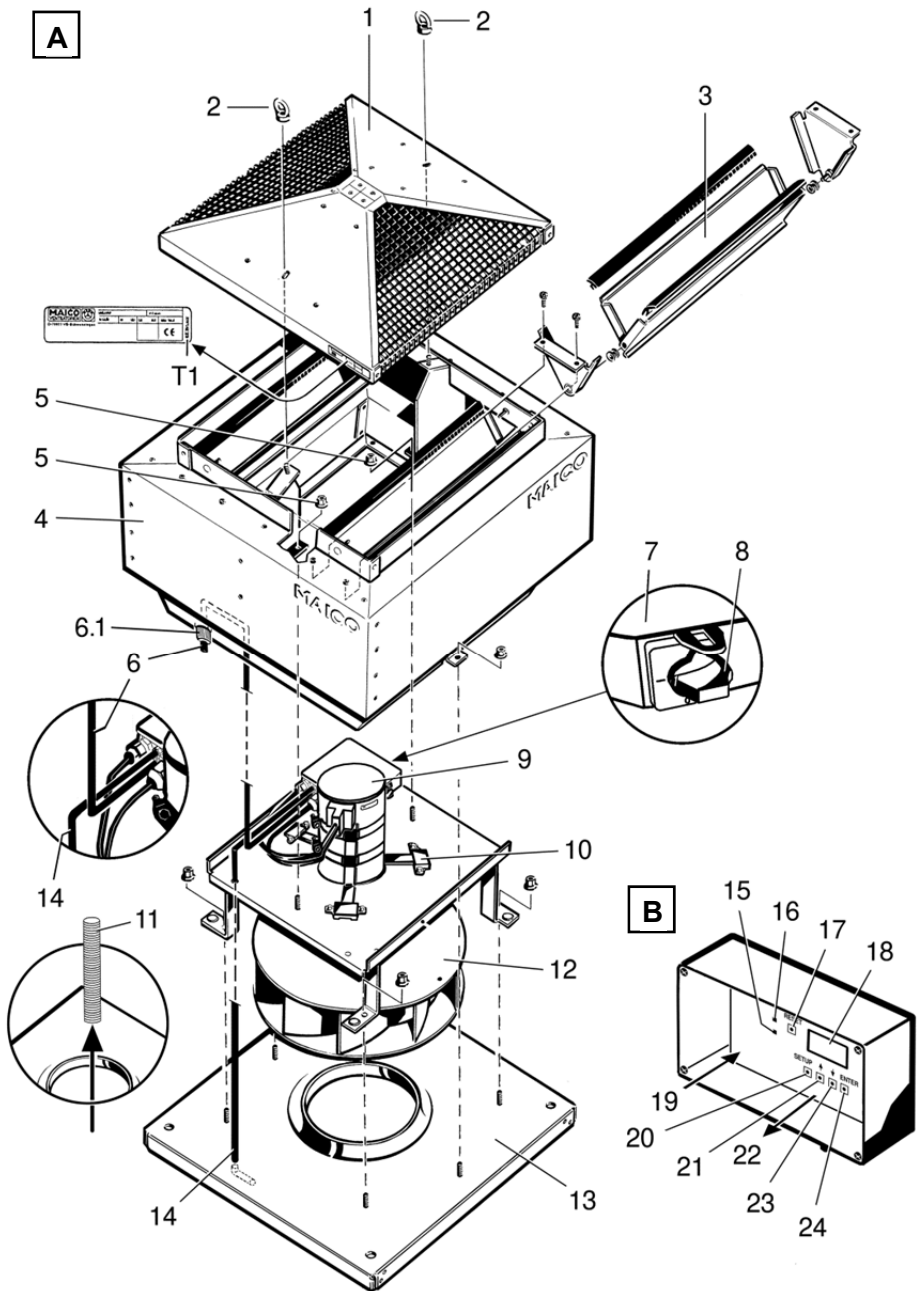


GRD 22
GRD 25
GRD 31

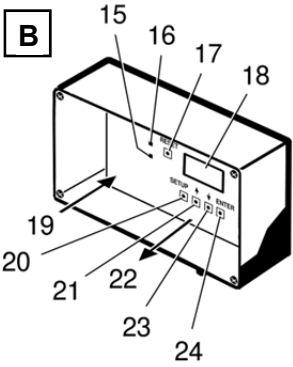




A



B



GRD 22, GRD 25 und GRD 31

Inhaltsverzeichnis

1.	Lieferumfang	2
2.	Verwendete Warnsymbole	2
3.	Produktinformationen	2
	Produktbeschreibung	3
4.	Technische Daten	3
	Abmessungen und Gewicht	3
	Maximalwerte für Volumenströme und statischen Druck	3
5.	Umgebungsbedingungen und Grenzen für den Betrieb	3
6.	Grundlegende Sicherheitshinweise	4
	Allgemeine Sicherheitshinweise	4
	Bestimmungsgemäße Verwendung	4
	Vorhersehbare Fehlanwendungen	4
	Sicheres und korrektes Verhalten für den Betrieb	4
7.	Transport und Lagerung	4
8.	Montage vorbereiten	4
	Anforderungen Aufstellungsort	4
	Montagevorbereitungen	5
	Tipps für die Installation	5
9.	Montage	5
	GRD-Gerät	5
	Regelung	6
	Elektrischer Anschluss	6
	Inbetriebnahme	7
10.	SETUP (nur für eingewiesenes Fachpersonal)	7
	CPs-Menü	7
	CAs-Menü	7
11.	Instandhaltung	8
12.	Reinigung	8
13.	Alarmer/Störungsbehebung	9
14.	Im Reparaturfall	11
15.	Demontage	11
16.	Entsorgung	11
17.	Schaltbild	24

1. Lieferumfang

GRD..-Dachventilator mit Regelung, Druck-Anschlussset und Betriebsanleitung.

Impressum: © MAICO Elektroapparate-Fabrik GmbH. Deutsche Originalanlage. Druckfehler, Irrtümer und technische Änderungen vorbehalten.

2. Verwendete Warnsymbole

Warnsymbole



GEFAHR

Lebensgefahr!

Eine Nichtbeachtung kann zum Tod oder zu schweren Körperverletzungen führen.



VORSICHT

Verletzungsgefahr!

Eine Nichtbeachtung kann zu leichten bis mittleren Körperverletzungen führen.

ACHTUNG

Sachschäden!

Eine Nichtbeachtung kann zu Sachschäden führen.

Sonstige Symbole



INFO-Symbol: Mit diesem Symbol versehene Textpassagen geben Ihnen wichtige Informationen und Tipps.



Aufzählungssymbol:

Liste mit wichtigen Informationen zum jeweiligen Thema.



Handlungssymbol:

Liste mit durchzuführenden Tätigkeiten. Führen Sie die angegebenen Anweisungen der Reihe nach durch.

3. Produktinformationen

Abb. A: GRD-Gerät

- 1 Dach
- 2 Ringmutter
- 3 Verschlussklappe
- 4 Gehäuse
- 5 Mutter
- 6 Druckleitung mit Verschraubung [6.1]
- 7 Anschlusskasten
- 8 Reparaturschalter, abschließbar
- 9 Motor
- 10 Motorhalterung mit Winkel
- 11 Leerrohr
- 12 Laufrad
- 13 Dachverwahrung
- 14 Druckleitung
- T Typenschild

Abb. B: Regelung

- 15 Alarmanzeige (rote LED)
- 16 ON = Betriebsanzeige (grüne LED)
- 17 RESET-Taste
- 18 Display (Anzeigefeld)
- 19 Netzleitung (W3)
- 20 SETUP-Taste
- 21 ↑ - Auswahltaste
- 22 Geschirmte Steuerleitung (W2) zum GRD-Gerät, 6-adrig
- 23 ↓ - Auswahltaste
- 24 ENTER-Taste

Produktbeschreibung

GRD..-Geräte

Diese Dachventilatoren dienen zum geregelten Entlüften von Wohnungen und Räumen, zum Beispiel

- zur Zentralentlüftung mit wohnungsweise veränderlichen Volumenströmen (System Centro) oder
- zum Entlüften von Räumen und Fabrikationsstätten.

GRD-Geräte sind für den Einsatz in Außenbereichen geschaffen (Schutzart IP X5).

GRD-Geräte werden auf einen Dachsockel aufgebaut, siehe Zubehör für Flach-, Schräg-, Well- oder Trapezdächer. Sie sind vertikal, nach oben ausblasend und mit selbsttätigen Verschlussklappen ausgestattet.

Bedient wird das GRD-Gerät mit der beigefügten Regelung (=elektronische Volumenstromkonstanz- und Druckkonstanzregelung). Hier kann der Fachinstallateur wichtige Einstellungen vornehmen und das Gerät an die Betriebsparameter anpassen.

GRD-Geräte lassen sich mit Reparaturschalter [7] direkt vor Ort vom Stromnetz trennen, zum Beispiel zum Reinigen. Nach dem Abnehmen des Daches [1] muss der abschließbare Reparaturschalter [7] auf „0“ gestellt und mit einem Vorhängeschloss gesichert werden.

Regelung

Die Regelung ist entweder als Volumenstromkonstanzregelung (Betriebsart CAs) oder als Druckkonstanzregelung (Betriebsart CPs) einsetzbar.

- CAs: Volumenstromkonstanz, 2 verschiedene Volumenströme einstellbar, zum Beispiel für Tag-/Nachtbetrieb.
- CPs: Druckkonstanz, 2 verschiedene Drücke einstellbar, zum Beispiel für Abluftanlagen nach DIN 18017.

Die integrierte Softstart- und Softstopp-Automatik sorgt dafür, dass der Ventilator „sanft“ anläuft und stoppt.

4. Technische Daten

Siehe Typenschild.

Abmessungen und Gewicht

- Für Abmessungen siehe gültigen Katalog.
- Gewicht:
 - GRD 22: 27 kg
 - GRD 25: 31 kg
 - GRD 31: 42 kg

Maximalwerte für Volumenströme und statischen Druck

	CAs	CPs
GRD 22	1400 m ³ h	400 Pa
GRD 25	1800 m ³ h	500 Pa
GRD 31	2700 m ³ h	500 Pa

5. Umgebungsbedingungen und Grenzen für den Betrieb

- Zulässige Höchsttemperatur des Fördermediums: +50 °C
- Montage der Regelung nur in Innenbereichen zulässig.

6. Grundlegende Sicherheitshinweise

Allgemeine Sicherheitshinweise

- Betriebsanleitung vor Inbetriebnahme aufmerksam durchlesen.
- Anleitung aufbewahren.
- **Montage nur durch Fachkräfte zulässig.**
- **Elektrischer Anschluss und Reparaturen nur durch Elektrofachkräfte zulässig.**
- Nur Monteure und Elektrofachkräfte einsetzen, die höhen- und trittsicher sind.
- Das Gerät darf nicht als Spielzeug verwendet werden.
- Gerät nur an einer fest verlegten elektrischen Installation anschließen.
 - Zulässiger Leitungsquerschnitt 1,5 mm².
 - Bewegliches Anschlusskabel verwenden.
 - Vorrichtung zur Trennung vom Netz mit mindestens 3 mm Kontaktöffnung je Pol erforderlich.
 - 6-adrige, geschirmte Steuerleitung verwenden.
- Gerät nur mit auf Typenschild angegebener Spannung und Frequenz betreiben.
- Gerät nur komplett montiert betreiben.
- Veränderungen und Umbauten am Gerät sind nicht zulässig und entbinden MAICO von jeglicher Gewährleistung und Haftung.
- Gerät und Rohrleitung gegen Ansaugung von Fremdkörpern sichern.
- Nie ohne Schutzgitter bei freier Ansaugung betreiben.

Bestimmungsgemäße Verwendung

- Für die **Zentralentlüftung** mit wohnungsweise veränderlichen Volumenströmen (System Centro).
- Auch für die **Entlüftung** von Gaststätten, Maschinenräumen, Werkstätten, Fabrikationsstätten, Industriehallen etc.
- Zum Aufbau auf Dachsockel (für Flach-, Schräg-, Well- oder Trapezdächer).
- Nur für die horizontale Installation. Die Funktion der Verschlussklappen muss gewährleistet sein.

Vorhersehbare Fehlanwendungen

Gerät auf keinen Fall einsetzen:

- In der Nähe von brennbaren Materialien, Flüssigkeiten oder Gasen.
- In explosionsfähiger Atmosphäre.

Sicheres und korrektes Verhalten für den Betrieb

- **Verletzungsgefahr!** Keine Gegenstände in den Luftkanal oder das Gerät hineinstecken!
- **Bei Einbau mit freier Ansaugung: Gefahr durch sich drehendes Laufrad!** Nicht zu nahe an das Gerät gehen, damit Haare, Kleidung oder Schmuck nicht in das Gerät hineingezogen werden können, zum Beispiel Maico Schutzgitter SG.. verwenden.

7. Transport und Lagerung

Transport

- Beim Transport beachten, dass das GRD-Gerät weder beschädigt noch gekippt oder umgeworfen wird.
- GRD-Gerät nur an den beiden fest verschraubten Ringmuttern mit geeigneten Hebwerkzeugen anheben, z. B. mit einem Kranhaken.
- Schwerpunkt (zentrisch) beachten !
- Die zulässige Höchstbelastbarkeit der Hebwerkzeuge, Ketten, Seile etc. muss für das Transportgewicht (siehe Kapitel 4) ausreichen.
- Während des Transports nie unter schwebende Lasten treten.

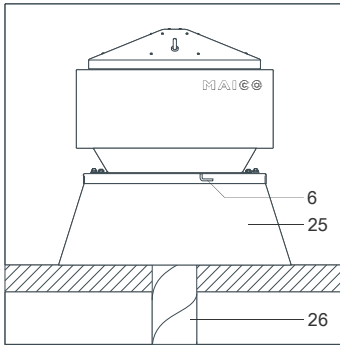
8. Montage vorbereiten

Anforderungen an den Aufstellungsort

- Zulässige Dachlast beachten.
- GRD-Gerät nur auf einen passenden Dachsockel schrauben, um Leckage zu vermeiden.
- Nur Dachsockel aus aktuellem Maico-Hauptkatalog verwenden.

Montagevorbereitungen

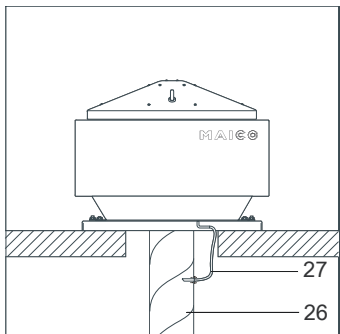
- Lüftungsleitungen und Dachsockel fachgerecht installieren.



- 6 Druckleitung
25 Dachsockel
26 Lüftungsleitung

Bei direktem Anschluss der Abluftleitung am Ventilator das beigegefügte Druck-Anschlussset [27] (Art.-Nr. 0093.0151.0000) montieren.

- i** Bei Montage des Dachventilators in Kombination mit einem Dachsockel ist die Montage des Druck-Anschlusssets nicht erforderlich.



- 26 Lüftungsleitung
27 Druck-Anschlussset

- In Lüftungsleitung [26] zwei Bohrungen DN 2...2,5 mm anbringen, Kunststoffnippel des Druck-Anschlusssets [27] verschrauben und Druckluftschlauch aufstecken.

- Die Auflagefläche für das GRD-Gerät und die Regelung muss eben sein.
- Netzleitung zum Montageort fest verlegen.
- Zwischen GRD-Gerät und Montageort der Regelung eine 6-adrige, geschirmte Steuerleitung (Querschnitt 0,25 bis 0,34 mm²) fest verlegen.

Tipps für die Installation

- Planungsunterlagen des Planungsbüros berücksichtigen.
- Im Bereich zwischen Dachverwahrung [13] und Dachsockel geeignetes Isolations-, Schalldämmungs- und Installationsmaterial verwenden.
- Falls erforderlich elastische Manschette Maico ELA.. verwenden.

9. Montage

GRD-Gerät



GEFAHR

Lebensgefahr bei unzureichender Befestigung des Dachventilators !

- Befestigungspunkte am Dachsockel müssen mit den 4 Bohrungen der Dachverwahrung übereinstimmen.
- Ausreichend dimensioniertes Befestigungsmaterial bereitstellen (Schrauben mit 10 mm Durchmesser, min. Festigkeitsklasse 8.8).



VORSICHT

Schnittverletzungen durch scharfkantige Gehäusebleche.

- Schutzhandschuhe anziehen.

- Beide Ringmutter [2] und Dach [1] entfernen.
- Deckel des Anschlusskastens [7] entfernen.
- Netz- und Steuerungsleitung von unten durch Leerrohr [11] in Anschlusskasten [7] des GRD-Gerätes führen.
- GRD-Gerät vorsichtig auf dem Dachsockel absetzen.

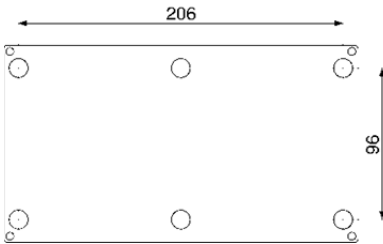
- Dachverwahrung [13] mit 4 Schrauben mit dem Dachsockel fest verschrauben.

i GRD-Gerät nur horizontal installieren, damit die Klappenfunktion der Verschlussklappen gewährleistet ist.

- Klappenfunktion der beiden Verschlussklappenpaare prüfen. Dazu jeweils beide Klappenhälften bis zum Anschlag in die Mitte bringen und loslassen. Bei korrekter Funktion fallen die Klappen selbsttätig in die Ausgangsstellung zurück.

Regelung

- Gehäuse der Regelung mit geeignetem Befestigungsmaterial am Montageort montieren.



Elektrischer Anschluss



GEFAHR

Lebensgefahr durch Stromschlag!

- Netzsicherung ausschalten!
- Warnschild gegen versehentliches Wiedereinschalten anbringen.

ACHTUNG Kurzschlussgefahr bei falscher Einführung der Netzleitung in den Anschlusskasten!

- Netzleitung ordnungsgemäß von unten durch das Leerrohr in den Anschlusskasten führen und für Zugentlastung sorgen.

GRD-Gerät

- 6-adrige, geschirmte Steuerleitung W2 [22] der Regelung an der Anschlussklemme im Anschlusskasten [7] anschließen, siehe Schaltbild auf Seite 12.

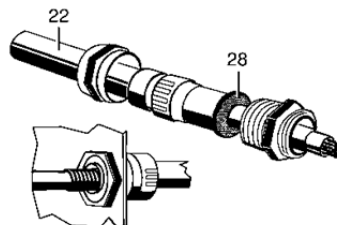
- Schirmgeflecht der Steuerleitung W2 an Erdungsklemme im Anschlusskasten anschließen. Feindrahtiges Schirmgeflecht nur mit Aderendhülse anschließen.
- Netzleitung an der Anschlussklemme im Anschlusskasten [7] anschließen, siehe Schaltbild auf Seite 20.
- Übereinstimmung mit den technischen Daten kontrollieren, siehe Typenschild [T].
- Deckel des Anschlusskastens [7] aufsetzen und verschrauben.
- Reparaturschalter [8] in Stellung „I“ schalten.
- Dach [1] aufsetzen.

ACHTUNG Gerätebeschädigung durch Werkzeug oder Installationsmaterial innerhalb des Gerätes!

- Vor dem Aufbau des Daches [1] sicherstellen, dass sich kein Werkzeug oder Installationsmaterial innerhalb des GRD-Gerätes befindet.
- Beide Ringmutter [2] anbringen und fest anziehen (Anzugsmoment 30 Nm).

Regelung

- Gehäuse an der gewünschten Kabeldurchführungen vorsichtig durchstoßen.
- Mitgelieferte Kabeldurchführungen anbringen und Anschlussleitungen durch die Kabeldurchführungen in das Gehäuse führen.
- 6-adrige, geschirmte Steuerleitung W2 [22] und Netzleitung W3 [19] an den Anschlussklemmen im Anschlusskasten anschließen, siehe Schaltbild auf Seite 20.
- Schirmgeflecht [28] der Steuerleitung W2 [22] gemäß Abbildung montieren.



Inbetriebnahme

- Sicherstellen, dass der Ventilator korrekt angeschlossen ist und die Luft ungehindert strömen kann.
- Lüftungsanlage mit separatem Ein/Aus-Schalter einschalten. Im Display der Regelung erscheint
 - der aktuelle Volumenstrom in m³/h,
 - der atmosphärische Luftdruck in Pa
 - und die Alarmanzeige (falls aktiviert).
- Taste SETUP [20] solange drücken, bis im Display der Text SETUP erscheint.
- Ruhigen Lauf des Ventilator-Laufrades prüfen.

10. SETUP (nur für eingewiesenes Fachpersonal)

- Sicherstellen, dass der Ventilator korrekt angeschlossen ist und die Luft ungehindert strömen kann.
- Um das SETUP-Menü zu starten, Gehäuseabdeckung abnehmen.
- Taste SETUP [20] solange drücken, bis im Display der Text SETUP erscheint.

Hier können Sie die Einstellwerte (siehe Tabellen CAs-Menü und CPs-Menü) aktivieren und ändern.

Auswahlwerte (J/N) und Eingabewerte (0...9) lassen sich mit den Pfeiltasten ↑ und ↓ verstellen. Mit ENTER wird ein Wert bestätigt und der nächste Menüpunkt erscheint. Mehrstellige Eingabewerten müssen nach jeder Ziffer mit ENTER bestätigt werden.

Hinweise

- Je nach Einstellung erscheint das CAs-Menü oder CPs-Menü
- SETUP immer komplett durchführen. **Drücken Sie** gegebenenfalls so oft **ENTER**, bis wieder die Betriebsanzeige erscheint.
- Drücken von SETUP beendet direkt das Einstellmenü. Die Betriebsanzeige erscheint.
- Bei Alarmanzeige (LED [15] leuchtet rot) RESET-Taste so lange drücken, bis die LED ausschaltet.

- Nach Einschalten der Netzsicherung, während der Initialisierungsphase, blinkt die Alarmanzeige rot.

CPs-Menü

Anzeige- oder Auswahlwert	Beschreibung
SPRACHE? x	Ausgewählte Sprache (D, GB oder F)
VENT-TYP GRD xx	Ausgewählter Ventilator (GRD 22, GRD 25 oder GRD 31)
ARBEITS MODE xxx	Betriebsart CPs auswählen. (CAs oder CPs)
Pa K1? xxxx	Sollwert für Druckkonstanz einstellen, z. B. für den Tagbetrieb (nur wenn Schaltkontakt K1 mit +12 V belegt).
Pa K3? xxxx	Sollwert für Druckkonstanz einstellen, z. B. für den Nachtbetrieb (nur wenn Schaltkontakt K3 mit +12 V belegt).
ENDE KONFIG	SETUP-Menü endet. Die Betriebsanzeige erscheint.

Tab. 2: Menüpunkte des CPs-Menüs

CAs-Menü

Anzeige- oder Auswahlwert	Beschreibung
SPRACHE? x	Ausgewählte Sprache (D, GB oder F)
VENT-TYP GRD xx	Ausgewählter Ventilator (GRD 22, GRD 25 oder GRD 31)
ARBEITS MODE xxx	Betriebsart CAs auswählen. (CAs oder CPs)
m ³ h K1? xxxx	Sollwert für Volumenstromkonstanz einstellen, z. B. für den Tagbetrieb (nur wenn Schaltkontakt K1 mit +12 V belegt).

Anzeige- oder Auswahlwert	Beschreibung
m ³ h K3? xxxx	Sollwert für Volumenstromkonstanz einstellen, z. B. für den Nachtbetrieb (nur wenn Schaltkontakt K3 mit +12 V belegt).
DRUCK ALARM? x	Luftdruckalarm Ein = J(a) / Aus = N(ein). „J“: Bei Überschreitung des Referenzdrucks leuchtet Alarmanzeige [15] rot. „N“: ENDE KONFIG. SETUP-Menü endet. Die Betriebsanzeige erscheint.
ΔP VENT xxx Pa	Zulässigen Druckanstieg bei Referenzvolumenstrom eingeben, z. B. bei Filterverschmutzung.
INIT Pa REF? x	„J“: Start Referenzvolumenstrom-Eingabe. „N“: ENDE KONFIG. SETUP-Menü endet. Die Betriebsanzeige erscheint.
m ³ h INIT xxxx	Maximalen Referenzvolumenstrom eingeben. Der Referenzdruck wird berechnet.
Pa REF INIT. — xxxx m ³ h xxxx Pa	Ventilator startet. Wenn der initialisierte Volumenstrom im Ventilator erreicht ist, wird nach ca. 1 Minute der berechnete statische Druck gespeichert. Der aktuelle Druck und Volumenstrom wird angezeigt.
ENDE KONFIG	SETUP-Menü endet. Die Betriebsanzeige erscheint.

Tab. 3: Menüpunkte des CAS-Menüs

Am Ende der Parameter-Einstellung immer die Gehäuseabdeckung aufsetzen und verschrauben.

11. Instandhaltung

GRD-Geräte sind wartungsfrei.

12. Reinigung



GEFAHR

Lebensgefahr, Gerät steht unter Spannung!

Gerät vom Netz trennen. Dazu Reparaturschalter ausschalten



GEFAHR

Verletzungsgefahr durch drehendes Laufrad nach dem Ausschalten !

➤ Vor dem Öffnen des Gehäuses solange abwarten, bis das Laufrad still steht.



VORSICHT

Schnittverletzungen durch scharfkantige Gehäusebleche.

➤ Schutzhandschuhe anziehen.

- Vor dem Reinigen Dach [1] entfernen.
 - GRD-Gerät mit Reparaturschalter [8] ausschalten (Stellung „0“) und diesen mit einem Vorhängeschloss gegen Wiedereinschalten sichern.
 - GRD-Gerät reinigen.
 - Prüfen, ob die Druckleitungen [6] bzw. [14] mit Schmutz zugesetzt sind. Verschmutzte Schläuche reinigen. Bei starker Verschmutzung die Druckleitung gegen eine handelsübliche Leitung gleicher Qualität und mit gleichem Innendurchmesser austauschen.
- i**
- Beim Austausch Druckleitung [6] mit Verschraubung [6.1] am Gehäuse [4] anbringen. Dabei auf die korrekte Lage der Gummidichtung achten.
- Reparaturschalter [8] einschalten (Stellung „I“).
 - Dach aufsetzen und mit beiden Ringschrauben befestigen (Anzugsmoment 30 Nm).

13. Alarmer/Störungsbehebung

- Bei jeder Störung Elektrofachkraft hinzuziehen.
- Reparaturen sind nur durch Elektrofachkräfte zulässig.



Lebensgefahr, Gerät steht unter Spannung!

- Netzsicherung ausschalten und Warnschild gegen Wiedereinschalten anbringen.

Störung	Maßnahme
Gerätestillstand	Fehleranzeige an der Regelung prüfen. ➢ Prüfen, ob die Netzsicherung und Reparaturschalter eingeschaltet sind.
Funktionsstörung durch falsche Druck-Messwerte	➢ Prüfen, ob die Druckleitungen [6] bzw. [14] verschmutzt sind. ➢ Verschmutzte Druckleitungen reinigen, diese ggf. gegen eine handelsübliche Leitung gleicher Qualität und mit gleichem Innendurchmesser austauschen. ➢ Richtigen Sitz der Druckleitungen an den Anschlussstutzen sicherstellen.

Tab. 4: Störungsbehebung

Nachfolgende **Alarmmeldungen** werden im Display der Regelung angezeigt.



Benutzen Sie die Pfeiltasten, um weitere Informationen zur Störungsbehebung anzuzeigen.

Alarmmeldung	Maßnahme
VENT ALARM	Funktionsstörung am Ventilator. ➢ Prüfen Sie die Verdrahtung, die Verbindungsleitungen und den Netzanschluss.
DRUCK ALARM	Zu hoher Druck im Luftkanal. Alarmanzeige [15] leuchtet. ➢ Volumenstrom ändern. ➢ Lüftungssystem überprüfen. ➢ Lüftungssystem umbauen.
Pa INIT ALARM Volumenstrom zu niedrig.	Aktueller Volumenstrom kleiner als geforderter Volumenstrom. Leistung des Ventilators zu gering. ➢ Volumenstrom ändern. Gegendruck im Lüftungssystem ist größer als der vom Ventilator erzeugbare Druck. ➢ Lüftungssystem überprüfen. ➢ Lüftungssystem umbauen. ➢ Stärkeren Ventilator einbauen.
Alarmanzeige [15] = Ein. Relais R1 im Alarm-Status (Relais-LED = Ein).	Referenzdruck kann nicht festgelegt werden. Motor schaltet in Softstopmodus. Für einen Neustart die RESET-Taste [17] so lange drücken, bis die Alarmanzeige erlischt. Die Regelung arbeitet nun wie eingestellt, jedoch ohne Druck-Alarm. Soll ein Druck-Alarm eingestellt werden, Fehlerursache ermitteln und beseitigen (zu hoher Systemdruck, zu hoher Volumenstrom). Dann den Parameter setzen.

Alarmmeldung	Maßnahme
Pa INIT ALARM Volumenstrom zu hoch.	Geforderter Volumenstrom kann nicht erreicht werden, da der Wert außerhalb des Arbeitsbereichs des Ventilators liegt. ➤ Volumenstrom ändern. ➤ Lüftungssystem überprüfen. ➤ Lüftungssystemumbauen.
Alarmanzeige [15] = Ein. Relais R1 im Alarm-Status (Relais-LED = Ein).	Referenzdruck kann nicht festgelegt werden. Motor schaltet in Softstopmodus. Für einen Neustart die RESET-Taste [17] so lange drücken, bis die Alarmanzeige erlischt. Die Regelung arbeitet nun wie eingestellt, jedoch ohne Druck-Alarm. Soll ein Druck-Alarm eingestellt werden, Fehlerursache ermitteln und beseitigen (zu hoher Systemdruck, zu hoher Volumenstrom). Dann den Parameter setzen.
Pa INIT ALARM Druck nicht stabil.	Druck ist zu instabil. ➤ Volumenstrom ändern. ➤ Lüftungssystem überprüfen. ➤ Lüftungssystemumbauen.
Alarmanzeige [15] = Ein. Relais R1 im Alarm-Status (Relais-LED = Ein).	Referenzdruck kann nicht festgelegt werden. Motor schaltet in Softstopmodus. Für einen Neustart die RESET-Taste [17] so lange drücken, bis die Alarmanzeige erlischt. Die Regelung arbeitet nun wie eingestellt, jedoch ohne Druck-Alarm. Soll ein Druck-Alarm eingestellt werden, Fehlerursache ermitteln und beseitigen (zu hoher Systemdruck, zu hoher Volumenstrom). Dann den Parameter setzen.

Alarmmeldung	Maßnahme
CA ALARM Volumenstrom zu niedrig.	Geforderter Volumenstrom kann nicht erreicht oder konstant gehalten werden, da der vom Ventilator erzeugte Gegendruck zu hoch ist. ➤ Volumenstrom ändern. ➤ Lüftungssystem überprüfen. ➤ Lüftungssystemumbauen.
CA ALARM Volumenstrom zu hoch.	Geforderter Volumenstrom kann nicht konstant gehalten werden, da der Wert unterhalb des Arbeitsbereichs des Ventilators liegt. ➤ Volumenstrom ändern. ➤ Lüftungssystemüberprüfen. ➤ Lüftungssystemumbauen.
CP ALARM Druck zu hoch.	Minimaler Volumenstrom erreicht. Gemessener Druck ist immer noch höher als der geforderte Druck. ➤ Volumenstrom ändern. ➤ Lüftungssystemüberprüfen. ➤ Lüftungssystemumbauen. ➤ Prüfen, ob die Druckleitungen [6] bzw. [14] verschmutzt sind. ➤ Verschmutzte Druckleitungen reinigen, diese ggf. gegen eine handelsübliche Leitung gleicher Qualität und mit gleichem Innendurchmesser austauschen. ➤ Richtigen Sitz der Druckleitungen an den Anschlussstutzen sicherstellen.

Alarmmeldung	Maßnahme
CP ALARM Druck zu niedrig.	<p>Maximaler Volumenstrom erreicht. Gemessener Druck ist immer noch kleiner als der geforderte Druck.</p> <ul style="list-style-type: none"> ➤ Volumenstrom ändern. ➤ Lüftungssystem überprüfen. ➤ Lüftungssystemumbauen. ➤ Prüfen, ob die Druckleitungen [6] bzw. [14] verschmutzt sind. ➤ Verschmutzte Druckleitungen reinigen, diese ggf. gegen eine handelsübliche Leitung gleicher Qualität und mit gleichem Innendurchmesser austauschen. ➤ Richtigen Sitz der Druckleitungen an den Anschlussstutzen sicherstellen.
DATA ERROR Alarmanzeige [15] = Ein. Relais R1 im Alarm-Status (Relais-LED = Ein).	<p>Datenfehler.</p> <ul style="list-style-type: none"> ➤ RESET-Taste drücken, System auf Werkseinstellung zurücksetzen. Besteht der Fehler weiterhin Service-Hotline kontaktieren. ➤ Volumenstrom ändern. ➤ Lüftungssystem überprüfen. ➤ Lüftungssystemumbauen.

Tab. 5: Störungsbehebung

14. Im Reparaturfall



GEFAHR

Lebensgefahr, Gerät steht unter Spannung!

- GRD-Gerät vom Netz trennen. Dazu Dach [1] entfernen. GRD-Gerät mit Reparaturschalter ausschalten (Stellung „0“) und diesen mit einem Vorhängeschloss gegen Wiedereinschalten sichern.



GEFAHR

Verletzungsgefahr durch drehendes Laufrad nach dem Ausschalten !

- Vor dem Öffnen des Gehäuses solange abwarten, bis das Laufrad still steht.



VORSICHT

Schnittverletzungen durch scharfkantige Gehäusebleche.

- Schutzhandschuhe anziehen.

15. Demontage



GEFAHR

Lebensgefahr, Gerät steht unter Spannung!

- Netzsicherung und Reparaturschalter ausschalten!



Die Demontage ist nur durch Elektrofachkräfte zulässig!

16. Entsorgung



Nicht in den Restmüll !

Das Gerät enthält teils wiederverwertbare Stoffe, teils Substanzen, die nicht in den Restmüll gelangen dürfen.

- Entsorgen Sie das Gerät nach Ablauf seiner Lebensdauer nach den in Ihrem Land geltenden Bestimmungen.

GRD 22, GRD 25 and GRD 31

Table of contents

1. Scope of delivery	12
2. Warning symbols used.....	12
3. Product information	12
Product description	13
4. Technical data.....	13
Dimensions and weight.....	13
Maximum values for volumetric flows and static pressure.....	13
5. Environmental conditions and operating limits	13
6. Essential safety instructions	14
General safety instructions	14
Intended use	14
Predictable misuses.....	14
Safe and correct practices during operation	14
7. Transport and storage.....	14
Transport.....	14
8. Installation preparation.....	14
Requirements at installation site.....	14
Installation preparations.....	15
Installation tips	15
9. Assembly.....	15
GRD unit	15
Control unit.....	16
Electrical connection	16
Start-up	17
10. SETUP (only for trained specialists).....	17
CPs menu	17
CAs menu	17
11. Maintenance.....	18
12. Cleaning	18
13. Alarms/Fault rectification.....	19
14. In the case of a repair	21
15. Dismantling	21
16. Disposal	21
17. Wiring diagram. Fehler! Textmarke nicht definiert.	

Acknowledgements

© by Maico Elektroapparate-Fabrik GmbH.
This instruction is a translation of the German original operating instructions. We are not responsible for mistakes or printing errors and retain the right to make technical modifications without giving prior notice.

1. Scope of delivery

GRD.. Roof fan with control unit, pressure connection, kit operating instructions.

2. Warning symbols used

Warning symbols



DANGER

Danger to life

Non-observance can lead to death or serious bodily injuries.



CAUTION

Danger of injury

Non-observance can lead to minor or more serious bodily injuries.

NOTICE

Property damage

Non-observance can lead to damage to property.

Other symbols



INFO symbol: Text passages marked with this symbol contain important information and tips.



List symbol: Here you will find important information about the corresponding subject.



Request for action symbol:

Here you are asked to take action. Follow the instructions given in the order stated.

3. Product information

Fig. A: GRD unit

- 28 Unit roof
- 29 Ring nut
- 30 Shutter
- 31 Housing
- 32 Nut
- 33 Pressure line with threaded connection
- 34 Terminal box
- 35 Lockable service switch
- 36 Motor
- 37 Motor mounting with bracket
- 38 Empty ducting
- 39 Impeller
- 40 Roof flashing
- 41 Pressure line
- T Rating plate

Fig. B Control unit

- 42 Alarm indicator light, (red LED)
- 43 ON = Operating display (green LED)
- 44 RESET button
- 45 Display, (display field)
- 46 Power cable (W3)
- 47 SETUP button
- 48 ↑ - Selector button
- 49 Shielded control cable (W2) to the GRD unit, 6-core
- 50 ↓ - Selector button
- 51 ENTER button

Product description

GRD.. units

These roof fans are used for the controlled extraction of air from apartments and rooms, for example for:

- central air extraction with volumetric flows that differ in each apartment (Centro System) or
- air extraction from rooms and manufacturing areas

GRD units are developed for use in outdoor areas (protection class IP X5).

GRD units are mounted on a roof socket, see accessories for flat, pitched, corrugated or trapezoidal roofs. They have a vertical, upward air outlet and are equipped with airstream-operated shutters.

The GRD unit is operated with the supplied control unit (electronic constant volumetric flow and constant pressure control unit). Here, the specialist installer can make important settings and adjust the unit to the operating parameters.

GRD units can be separated locally from the mains using the service switch [7], for cleaning purposes for example. After removing the unit roof [1], the lockable service switch [7] must be set to "0" and secured with a padlock.

Control unit

The control unit can be operated either as a constant volumetric flow controller (operating mode CAs) or as a constant pressure controller (operating mode CPs).

- CAs: Constant volumetric flow, 2 different volumetric flows can be set, e.g. for day/night operation.
- CPs: Constant pressure, 2 different pressures can be set, e.g. for exhaust air systems compliant with DIN 18017.

The integrated automatic soft start and soft stop ensures that the fan starts up and stops in a controlled manner.

4. Technical data

See rating plate.

Dimensions and weight

- Please refer to the valid catalogue for dimensions.
- Weight:
 - GRD 22: 27 kg
 - GRD 25: 31 kg
 - GRD 31: 42 kg

Maximum values for volumetric flows and static pressure

	CAs	CPs
GRD 22	1400 m ³ h	400 Pa
GRD 25	1800 m ³ h	500 Pa
GRD 31	2700 m ³ h	500 Pa

5. Environmental conditions and operating limits

- Maximum permitted temperature of the air medium: + 50 °C
- The control unit is only approved for interior installation.

6. Essential safety instructions

General safety instructions

- Read the operating instructions through carefully before starting up.
- Keep the instructions.
- **Installation is only permitted when carried out by trained specialists.**
- **Electrical connections and repairs are only permitted when carried out by trained specialists.**
- Only use fitters and electricians who are sure-footed and comfortable working at height.
- The unit must not be used as a toy.
- Only connect the unit to a permanent electrical installation.
 - Permitted cable cross section: 1.5 mm².
 - Use a flexible connection cable.
 - Mains isolation device required with openings of at least 3 mm at each pole.
 - Use a 6-core, shielded control cable.
- The unit may only be operated using the voltage and frequency shown on the rating plate.
- Only operate the unit when it is completely installed.
- Modifications and alterations to the unit are not permitted and release MAICO from any guarantee obligations and liability.
- Ensure that foreign bodies cannot be sucked into the unit and duct.
- Never operate without protective grille with free inlet.

Intended use

- For **central air extraction**, with volumetric flows that differ in each apartment (Centro System).
- Also for **air extraction** in restaurants, machinery rooms, workshops, manufacturing areas, industrial buildings, etc.
- For installation on roof socket (for flat, sloping, corrugated or trapezoidal roofs).
- Should only be installed in a horizontal position. It must be ensured that the shutters can function correctly.

Predictable misuses

The unit should not be used:

- Close to flammable materials, liquids or gasses.
- In explosive atmospheres.

Safe and correct practices during operation

- **Danger of injury.** Do not insert any objects in the air channel or the unit.
- **In the case of installation with free inlet: danger from rotating impeller.** Do not get too close to the unit, to avoid hair, clothing or jewellery being drawn into the unit. Use a Maico SG protective grille, for example.

7. Transport and storage

Transport

- Make sure that the GRD unit is not damaged, tipped or knocked over during transport.
- Only lift the GRD unit at the two fixed ring nuts, using suitable lifting gear, e.g. a load hook.
- Observe the slewing point (central).
- The permitted maximum load for lifting gear, chains, ropes, etc. must be sufficient for the transport weight (see Chapter 4).
- Do not stand under a suspended load during transportation.

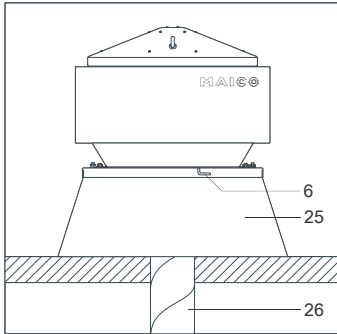
8. Installation preparation

Requirements at installation site

- Observe the permissible roof load.
- Only screw the GRD onto a suitable roof socket, in order to prevent leaks.
- Use only roof sockets from the current Maico main catalogue.

Installation preparations

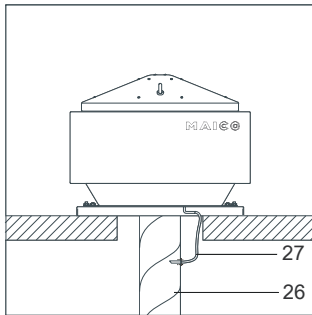
- Install the ventilation ducts and roof socket correctly.



- 52 Pressure line
- 53 Roof socket
- 54 Ventilation duct

If the exhaust air duct is connected directly to the fan unit, install the supplied pressure connection kit [27] (Art. no. 0093.0151.0000).

- i** If the fan is fitted in combination with a roof socket, the pressure connection kit does not have to be installed.



- 55 Ventilation duct
- 56 Pressure connection kit

- Drill two Ø 2...2.5 mm holes in the ventilation duct [26]. Screw in the pressure connection kit plastic nipple [27] and connect the compressed air hose.

- The support surface for the GRD unit and the control unit must be level.
- Lay a permanent power cable to the installation location.
- Lay a permanent 6-core, shielded control cable (diameter 0.25 to 0.34 mm²), between the GRD unit and the control unit installation location.

Installation tips

- Observe the planning documents drawn up by the engineering office.
- Use appropriate insulation, sound-deadening and installation material in the area between the roof flashing [13] and roof socket.
- If necessary, use Maico ELA.. flexible cuffs.

9. Assembly

GRD unit



DANGER

Danger to life caused by inadequate mounting of the roof fan.

- The fixing points on the roof socket must match up with the 4 drilled holes in the roof flashing.
- Provide mounting material of a sufficient size (screws with diameter of 10 mm, min. strength class 8.8).



CAUTION

Risk of cuts from metal housing plates with sharp edges.

- Wear protective gloves.

- Remove both ring nuts [2] and unit roof [1].
- Remove the terminal box cover [7].
- Feed the power and control cables into the GRD terminal box [7] from below through the empty ducting [11].
- Carefully locate the GRD unit on the roof socket.

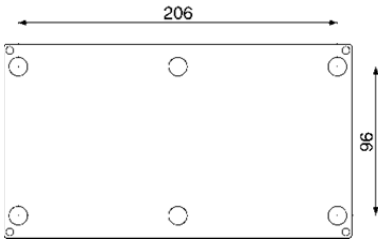
- Securely screw the roof flashing [4] to the roof socket with 4 screws.

i Only install the GRD unit horizontally so that operation of the shutters is guaranteed.

- Check the shutter function of both shutter pairs. To do this, bring both shutter halves to the middle as far as they will go and release them. If they are functioning correctly, they will return to their starting position automatically.

Control unit

- Install the control unit housing at the installation site using suitable mounting material.



Electrical connection



DANGER

Danger to life from electric shock

- Switch the mains fuse off.
- Position a warning notice to avoid the unit being accidentally switched back on.

NOTICE

Danger of short-circuits through incorrect feeding of the power cable into the terminal box.

- Feed the power cable correctly into the terminal box from below through the empty ducting and ensure tension relief.

GRD unit

- Attach the 6-core, shielded control unit control cable W2 [22] to the connection terminal in the terminal box [7], by reference to the wiring diagram on Page 12.

- Connect the shielding braid from the control cable W2 to the grounding terminal in the terminal box. Use cable end sleeves to connect the fine shielding braid.
- Connect the power cable to the connecting terminal in the terminal box [7], by reference to the wiring diagram on Page 20.
- Check that the technical data has been adhered to, by reference to the rating plate [T].
- Replace the terminal box cover [7] and screw it in place.
- Set service switch back to the position "I".
- Replace the unit roof [1].

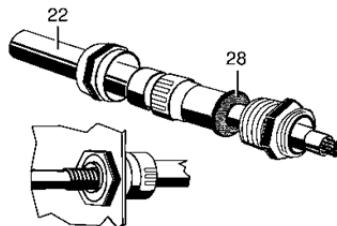
NOTICE **Damage to the unit from tools or installation material left inside the unit.**

- Before reinstalling the unit roof [1], make sure that no tools or installation material have been left inside the GRD unit.

- Replace the ring nuts [2] and tighten them to a torque of 30 Nm.

Control unit

- Carefully knock through the required cable feed-in points in the housing.
- Place the supplied grommets in position and feed the connection cables through the grommets cable feed-in points.
- Attach the 6-core, shielded control unit control cable W2 [22] and power cable W3 [19] to the connection terminals in the terminal box [7], by reference to the wiring diagram on Page 20.
- Attach the shielding braid from the control cable W2 [22] as shown in the picture.



Start-up

- Ensure that the fan is correctly connected and that the air can flow unhindered.
- Switch on ventilation system with separate on/off switch. The following information appears on the control unit display
 - the current volumetric flow in m³/h,
 - the atmospheric air pressure in Pa
 - the alarm display (if activated)
- Press and the hold the SETUP button [20] until the text SETUP appears in the display.
- Check that the fan impeller is running quietly.

10. SETUP (only for trained specialists)

- Ensure that the fan is correctly connected and that the air can flow unhindered.
- Remove the housing cover, in order to start the SEUP menu.
- Press and the hold the SETUP button [20] until the text SETUP appears in the display.

Here, you can activate and modify the setting values (see CAs menu and CPs menu tables).

Selection values (Y/N) and input values (0...9) can be modified using the arrow keys ↑ and ↓. A value is confirmed with ENTER and the next menu item appears.

Input values made up of more than one digit have to be confirmed after each digit with ENTER.



Notes

- The CAs menu or the CPs menu appears, depending on the setting.
- Always carry out SETUP completely. If necessary, press ENTER as many times as is necessary, until the operating display appears again.
- Pressing SETUP quits the Setup menu directly. The operating display appears.
- In the case of an alarm display indicated by the LED [15] showing red, press and hold the RESET button until the LED goes out.

- The alarm display flashes red during the initialisation phase that follows switching the mains fuse on.

CPs menu

Display or selection value	Description
LANGUAGE? x	Selected language (D, GB or F)
FAN TYPE GRD xx	Selected fan (GRD 22, GRD 25 or GRD 31)
WORKING MODE xxx	Select CPs working mode. (CAs or CPs)
Pa K1? xxxx	Define setpoint for constant pressure, e.g. for daytime operation (only if switching contact K1 has +12 V applied).
Pa K3? xxxx	Define setpoint for constant pressure, e.g. for nighttime operation (only if switching contact K3 has +12 V applied).
END CONFIG	SETUP menu ends. The operating display appears.

Tab. 2: CPs menu items

CAs menu

Display or selection value	Description
LANGUAGE? x	Selected language (D, GB or F)
FAN TYPE GRD xx	Selected fan (GRD 22, GRD 25 or GRD 31)
WORKING MODE xxx	Select CAs working mode. (CAs or CPs)
m ³ h K1? xxxx	Define setpoint for constant volumetric flow, e.g. for daytime operation (only if switching contact K1 has +12 V applied).

Display or selection value	Description
m ³ h K3? xxxx	Define setpoint for constant volumetric flow, e.g. for nighttime operation (only if switching contact K3 has +12 V applied).
PRESS. ALARM? x	Compressed air alarm On = Y(es) / Off = N(o) "Y": If the reference pressure is exceeded, the alarm display [15] lights up red. "N": END CONFIG. SETUP menu ends. The operating display appears.
ΔP FAN xxx Pa	Enter permissible pressure increase at the reference volumetric flow, e.g. in the case of filter contamination.
INIT Pa REF? x	"Y": Start reference volumetric flow input. "Y": END CONFIG. SETUP menu ends. The operating display appears.
m ³ h INIT xxxx	Input maximum reference volumetric flow. The reference pressure is calculated.
Pa REF INIT. — xxxx m ³ h xxxx Pa	Fan starts. The calculated static pressure value is saved, approximately one minute after the initialised volumetric flow is reached in the fan. The current pressure and volumetric flow are displayed.
END CONFIG	SETUP menu ends. The operating display appears.

Tab. 3: CAs menu items

Always replace the housing cover and screw it in place at the end of the parameter setting process.

11. Maintenance

GRD units require no maintenance.

12. Cleaning



**Danger to life.
Unit is powered up.**

Disconnect the unit completely from the mains power supply. To do this, switch the service switch off.



Danger of injury from rotating impeller after switching off!

➤ Wait until the impeller is stationary before opening the housing.



Risk of cuts from metal housing plates with sharp edges.

➤ Wear protective gloves.

- Remove unit roof [1] before cleaning.
 - Switch the GRD unit off by setting the service switch [8] to position "0" and secure it against being switched back on with a padlock.
 - Clean the GRD unit.
 - Check whether the pressure lines [6] and [14] are dirty. Clean any line that is dirty. In the case of pressure lines that are very dirty, replace them with standard hoses of the same quality and with the same internal diameter.
- i** When replacing, attach the pressure line [6] to the housing [4] with a threaded connection [6.1]. Make sure the rubber seal is correctly seated.

- Set service switch [8] back to position "I".
- Replace the unit roof and fix in place with both rings, tightened to a torque of 30 Nm.

13. Alarms/Fault rectification

- Call on the services of a trained electrician any time there is a fault.
- Repairs should only be carried out by a trained electrician.



**Danger to life.
Unit is powered up.**

- Switch the mains fuse off.
- Position a visible warning notice to avoid the unit being accidentally switched back on.

Fault	Countermeasure
Unit doesn't run	Check the fault display at the control unit. ➤ Check whether the mains fuse and service switch are switched on.
Malfunction caused by incorrectly measured pressure values	➤ Check whether the pressure lines [6] and [14] are dirty. ➤ Clean any line that is dirty and replace them with standard hoses of the same quality and with the same internal diameter if necessary. ➤ Make sure the pressure line is correctly fitted at the connection piece.

Tab. 4: Fault rectification

The following alarm messages can appear in the control unit display.



Use the arrow keys to display further information about fault rectification.

Alarm message	Countermeasure
FAN ALARM	Malfunction at the fan. ➤ Check wiring, connection cables and mains power connection.
PRESS. ALARM	Pressure is too high in the air channel. Alarm display [15] lights up. ➤ Modify the volumetric flow. ➤ Check the ventilation system. ➤ Modify the layout of the ventilation system.
Pa INIT ALARM	Current volumetric flow is smaller than the required volumetric flow.
Volumetric flow is too low.	Fan performance is insufficient. ➤ Modify the volumetric flow. Counter-pressure in the ventilation system is higher than the pressure generated by the fan. ➤ Check the ventilation system. ➤ Modify the layout of the ventilation system. ➤ Install a more powerful fan.
Alarm display [15] = On. Relay R1 in alarm state (Relay LED = On)	Reference pressure cannot be determined. Motor switches to soft stop mode. To restart, press and hold the REST button [17] until the alarm display goes out. The control unit now works as per its settings, but without pressure alarm. If a pressure alarm should be set up, troubleshoot the cause of the fault and eliminate it, e.g. system pressure or volumetric flow too high. Then set the parameter.

Alarm message	Countermeasure
<p>Pa INIT ALARM</p> <p>Volumetric flow is too high.</p> <p>Alarm display [15] = On. Relay R1 in alarm state (Relay LED = On)</p>	<p>The required volumetric flow cannot be achieved as the value is outside the working scope of the fan.</p> <ul style="list-style-type: none"> ➤ Modify the volumetric flow. ➤ Check the ventilation system. ➤ Modify the layout of the ventilation system. <p>Reference pressure cannot be determined. Motor switches to soft stop mode. To restart, press and hold the REST button [17] until the alarm display goes out. The control unit now works as per its settings, but without pressure alarm. If a pressure alarm should be set up, troubleshoot the cause of the fault and eliminate it, e.g. system pressure or volumetric flow too high. Then set the parameter.</p>
<p>Pa INIT ALARM</p> <p>Pressure is not stable.</p> <p>Alarm display [15] = On. Relay R1 in alarm state (Relay LED = On)</p>	<p>Pressure is too unstable.</p> <ul style="list-style-type: none"> ➤ Modify the volumetric flow. ➤ Check the ventilation system. ➤ Modify the layout of the ventilation system. <p>Reference pressure cannot be determined. Motor switches to soft stop mode. To restart, press and hold the REST button [17] until the alarm display goes out. The control unit now works as per its settings, but without pressure alarm. If a pressure alarm should be set up, troubleshoot the cause of the fault and eliminate it, e.g. system pressure or volumetric flow too high. Then set the parameter.</p>

Alarm message	Countermeasure
<p>CA ALARM</p> <p>The volumetric flow is too low.</p>	<p>The required volumetric flow cannot be reached or held constant, as the counter pressure generated by the fan is too high.</p> <ul style="list-style-type: none"> ➤ Modify the volumetric flow. ➤ Check the ventilation system. ➤ Modify the layout of the ventilation system.
<p>CA ALARM</p> <p>Volumetric flow is too high.</p>	<p>The required volumetric flow cannot be held constant as the value is outside the working scope of the fan.</p> <ul style="list-style-type: none"> ➤ Modify the volumetric flow. ➤ Check the ventilation system. ➤ Modify the layout of the ventilation system.
<p>CP ALARM</p> <p>Pressure is too high</p>	<p>Minimum volumetric flow reached. The measured pressure is still higher than the required pressure.</p> <ul style="list-style-type: none"> ➤ Modify the volumetric flow. ➤ Check the ventilation system. ➤ Modify the layout of the ventilation system. ➤ Check whether the pressure lines [6] and [14] are dirty. ➤ Clean any line that is dirty and replace them with standard hoses of the same quality and with the same internal diameter if necessary. ➤ Make sure the pressure line is correctly fitted at the connection piece.

Alarm message	Countermeasure
CP ALARM Pressure is too low.	<p>Maximum volumetric flow reached. The measured pressure is still lower than the required pressure.</p> <ul style="list-style-type: none"> ➤ Modify the volumetric flow. ➤ Check the ventilation system. ➤ Modify the layout of the ventilation system. ➤ Check whether the pressure lines [6] and [14] are dirty. ➤ Clean any line that is dirty and replace them with standard hoses of the same quality and with the same internal diameter if necessary. ➤ Make sure the pressure line is correctly fitted at the connection piece.
DATA ERROR Alarm display [15] = On. Relay R1 in alarm state (Relay LED = On)	<p>Data error.</p> <ul style="list-style-type: none"> ➤ Press RESET button, resets system to factory setting. Contact the Service Hotline if the fault continues. ➤ Modify the volumetric flow. ➤ Check the ventilation system. ➤ Modify the layout of the ventilation system.

Tab. 5: Fault rectification

14. In the case of a repair



**Danger to life.
Unit is powered up.**

- Disconnect the GRD unit completely from the mains power supply. To do this, remove the unit roof [1]. Switch the GRD unit off by setting the service switch to position "0" and secure it against being switched back on with a padlock.



Danger of injury from rotating impeller after switching off!

- Wait until the impeller is stationary before opening the housing.



Risk of cuts from metal housing plates with sharp edges.

- Wear protective gloves.

15. Dismantling



**Danger to life.
Unit is powered up.**

- Switch mains fuse and service switch off.



Dismantling should only be carried out by a trained electrician.

16. Disposal

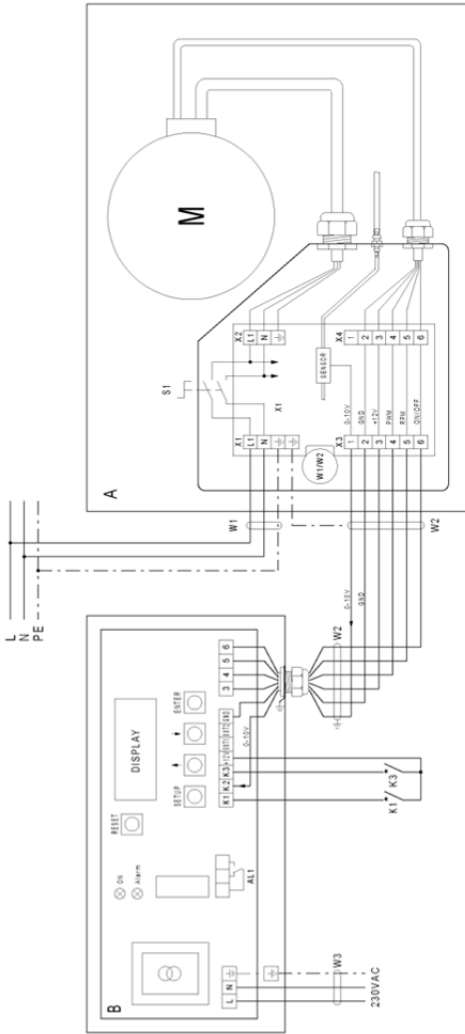


Not in domestic waste.

The unit contains in part material that can be recycled and in part substances that should not end up as domestic waste.

- Dispose of the unit once it has reached the end of its working life according to the regulations valid where you are.

17. Schaltbild / Wiring diagram



- B** Regelung
Control unit
L3 Netzleitung Regelung (bausets)
Power cable for control unit (to be supplied by the customer)
K1 • geschlossen → Softstart
• closed → Softstart
• offen → Softstop
open → Soft stop
K3 • geschlossen → Absenkbetrieb aktiv, z. B. Nachtbetrieb
closed → Lowering mode active, e.g. nighttime operation
• offen → Absenkbetrieb inaktiv
open → Lowering mode inactive
* Achtung: Für K1 und K3 vergoldete Kontakte benutzen
Note: Use gold-plated contacts for K1 and K3
- A** GRD-Gerät
GRD unit
L1 Netzleitung GRD-Gerät, 1,5 mm² (bausets)
Power cable for GRD unit, 1,5 mm² (to be supplied by the customer)
L2 Steuerleitung mit Abschirmung 0,25 bis 0,34 mm² (bausets)
Shielded control cable, 0.25 to 0.34 mm² (to be supplied by the customer)
M Ventilatormotor
Fan motor
S1 Reparaturschalter
Service switch

