

Montageanleitung FE 100/1 AP, FE 100/1 SG, ECA-DR

1 Sicherheit

Beachten Sie die ECA 100 ipro-Ventilatoranleitung und das Beiblatt Sicherheitshinweise für Kleinraumventilatoren. Lesen Sie diese vor der Montage und ersten Benutzung sorgfältig durch, folgen Sie den Anweisungen. Montage nur durch Fachkräfte, elektrischer Anschluss nur durch Elektrofachkräfte zulässig.



Montage- und Betriebsanleitung
 ECA 100 ipro



Sicherheitshinweise
 Kleinraumventilatoren

2 Lieferumfang

Fenstereinbausatz FE 100/1 AP mit selbsttätiger Außenklappe oder **FE 100/1 SG** mit feststehendem Außengitter, 3 Distanzrahmen, 2 Dichtungsringe, Gewindestutzen, 3 Schrauben zur Ventilatorbefestigung, Zugentlastungsbügel mit 2 Schrauben, Leitungstülle und diese Montageanleitung.

Distanzrahmen ECA-DR mit 3 Distanzrahmen, 4 Holzschrauben 100 mm, 4 Dübel, 3 Schrauben zur Ventilatorbefestigung und diese Montageanleitung.

3 Bestimmungsgemäße Verwendung

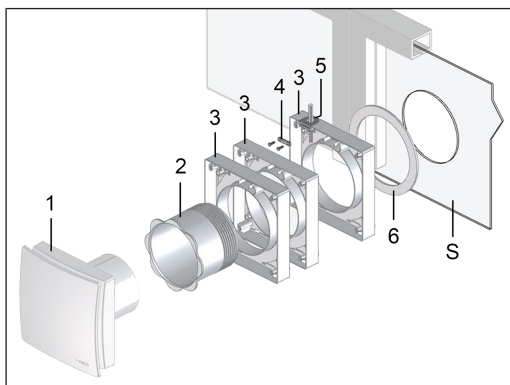
Fenstereinbausatz FE 100/1 AP, FE 100/1 SG: Dieses Zubehör dient zum Einbau von **ECA 100 ipro**-Ventilatoren in Flachglasfenster mit Scheiben-/Fensterstärken 3 bis 75 mm und dünnen Wänden. Montage im Fensterausschnitt mit verschraubbarem Gewindestutzen.

Distanzrahmen ECA-DR: Dieses Zubehör dient als Abstandshalter für den Anschluss von **ECA 100 ipro**-Ventilatoren an Flachkanäle (Wand oder Decke). Mit dem **ECA-DR** lässt sich der **ECA 100 ipro** ohne Überstand in Flachkanalwinkelstücke einbauen. Außerdem kann der Ventilator an einer Aufputzleitung angeschlossen werden.

! FE 100/1 AP, FE 100/1 SG und ECA-DR auf keinen Fall in Verbundglasfenster oder aufklappbare Doppelfenster einsetzen.

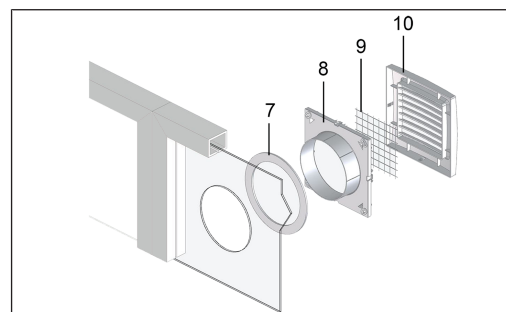
4 Geräteübersicht

Innenseite Fenster



1	Ventilator ECA 100 ipro (nicht im Lieferumfang)
2	Gewindestutzen
3	Distanzrahmen (bei ECA-DR 3 Stück im Lieferumfang)
4	Zugentlastung
5	Leitungstülle
6	Dichtring
S	Scheibe

Außenseite Fenster



7	Dichtring
8	Adapter
9	Fliegengitter FG 100 (nicht im Lieferumfang)
10	Bei FE 100/1 AP selbsttätige Außenklappe Bei FE 100/1 SG feststehendes Außengitter

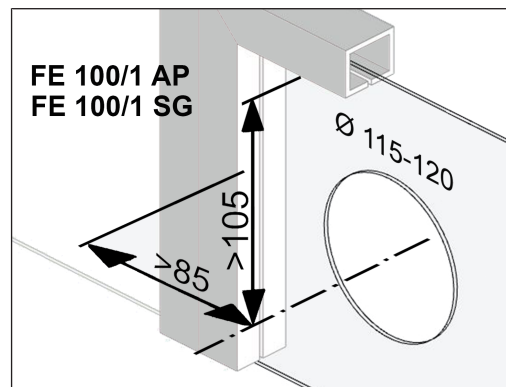
5 Montagevorbereitungen

WARNUNG Gefahr durch Schnittverletzungen durch Glasbruch bei unter Spannung stehender Scheibe.

Fenstereinbausatz nur in spannungsfreiem Zustand der Scheibe einbauen. Gegebenenfalls Scheibe ausbauen und spannungsfrei einkitten.

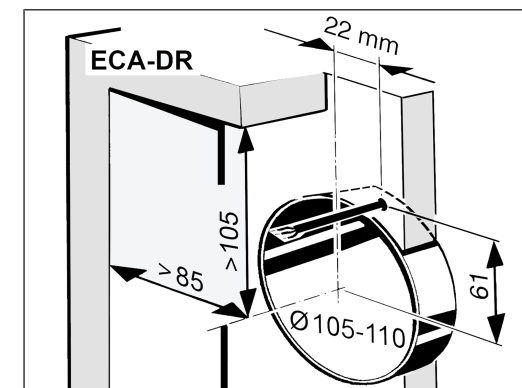
5.1 FE 100/1 AP und FE 100/1 SG: Fenster oder dünne Wände

Mindestabstände, zulässiger Scheibenausschnitt



1. Scheibenausschnitt vom Fachmann anbringen lassen. Bei Wand-/Holzplattenmontage einen Ausschnitt bohren.
2. Netzsicherung ausschalten, Ventilatornetzleitung bis zum Montageort verlegen. Ausreichende Leitungslänge für den elektrischen Anschluss berücksichtigen.
3. Scheibe gründlich reinigen.

5.2 ECA-DR: Wand/Decke mit Flachkanal Mindestabstände, zulässiger Bohrdurchmesser



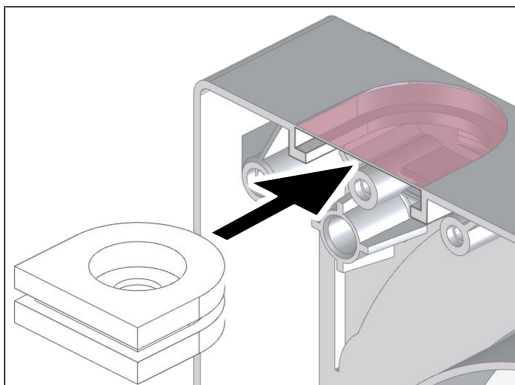
1. Wanddurchbruch bohren.
2. Ebenen Untergrund schaffen.
3. Netzsicherung ausschalten, Ventilatornetzleitung bis zum Montageort verlegen.
4. Dübellöcher für Außenklappe/Außengitter und die Distanzrahmen bohren, Dübel einstecken. Position der Leitungsdurchführung durch die Distanzrahmen beachten.

6 Montage

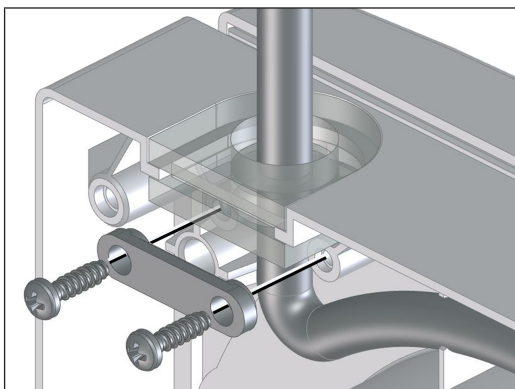
i Für den elektrischen Anschluss vorgeschrieben sind flexible Anschlussleitung vom Typ H05 VV-F 3X 0,75 oder H05 VV-F 4G 0,75.

6.1 FE 100/1 AP und FE 100/1 SG: Einbau in Fenster oder dünne Wände

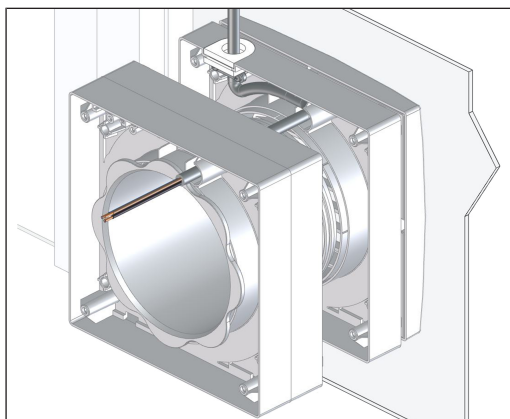
1. Gewünschte Anzahl an Distanzrahmen je nach Scheibendicke auswählen.



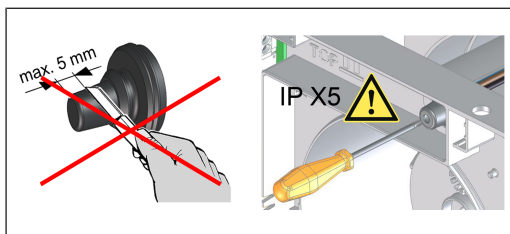
2. An einem Distanzrahmen den im Gehäuse vorgesehene Durchbruch ausschneiden und die Leitungstülle einschieben.
3. Leitungstülle mit Schraubendreher durchstechen und Netzleitung durch die Tülle führen. Korrekten Sitz und Dichtigkeit der Leitungstülle sicherstellen.



4. Netzleitung mit der Zugentlastung befestigen und im Distanzrahmen nach rechts verlegen.

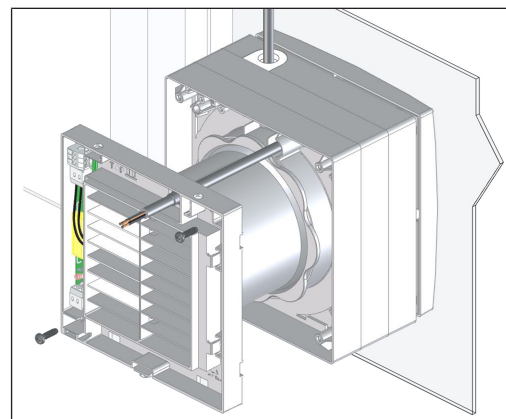


5. Die Netzleitung durch die 10,5 mm-Bohrung der anderen Distanzrahmen schieben.
6. Die Distanzrahmen ineinander drücken, bis diese hörbar einrasten und einen Block bilden.
7. Dichtring auf den Außenklappen/Außengitteradapter auflegen, Adapter durch den Scheibenausschnitt führen und an die äußere Fensterseite drücken.
8. Den anderen Dichtring auf den Distanzrahmen mit der Leitungstülle auflegen und den gesamten Distanzrahmenblock an die innere Fensterseite drücken. Alle Teile ausrichten und mit dem Gewindestutzen zusammenschrauben. Die beiden Dichtringe müssen plan an der Scheibe anliegen.
9. Leitungstülle des **ECA 100 ipro** mit einem Schraubendreher durchstoßen. Dabei nur ein dünnes Loch in der Tülle anbringen.



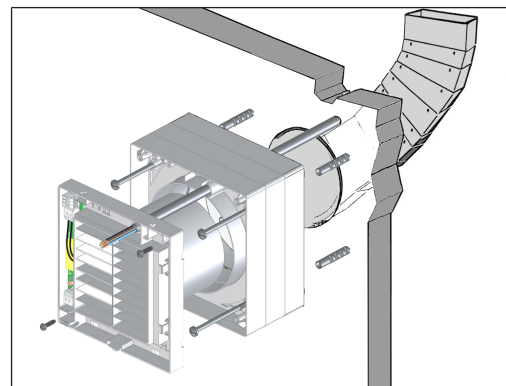
ACHTUNG: IP-Schutz nur gewährleistet, wenn die Leitungstülle des **ECA 100 ipro** ordnungsgemäß durchstochen wird. Leitungstülle **nicht** wie in der ECA 100 ipro-Montageanleitung beschrieben abschneiden.

10. Netzleitung durch die Leitungstülle des **ECA 100 ipro** in den Ventilatoranschlussraum führen. Die Leitungstülle muss den Leitungsmantel der Netzleitung dicht umschließen, damit IP X5 sichergestellt ist.



11. Ventilator mit 2 Schrauben an den Distanzrahmen schrauben.
12. Außenseitig Fliegengitter und Abdeckung anbringen.
13. **ECA 100 ipro** gemäß zugehöriger Montageanleitung einbauen und elektrisch verdrahten.

6.2 ECA-DR: Einbau an Wand/Decke mit Flachkanal



- Ventilator nur an einer fest verlegten elektrischen Installation anschließen. Für zulässige Leitungstypen siehe Montageanleitung **ECA 100 ipro**.
- Bei Einbau in dünne Holz- oder Gipskartonwand für ausreichende Tragfähigkeit der Wand sorgen.
- Zur Optimierung der Eintauchtiefe des Ventilators in das Flachkanalwinkelstück ggf. einen Distanzrahmen entfernen (nur bei ausreichender Wandstärke).

1. Gewünschte Anzahl an Distanzrahmen ineinander drücken, bis diese hörbar einrasten und einen Block bilden.
2. Netzleitung durch die 10,5 mm-Bohrung des Distanzrahmenblocks schieben.
3. Distanzrahmenblock mit den 4 mitgelieferten 100 mm-Schrauben an der Wand oder Decke befestigen. Die inneren $\varnothing 5,5$ mm Löcher verwenden. Zum Untergrund passendes Befestigungsmaterial einsetzen.
4. **ECA 100 ipro** anbringen. Auf korrekt installierte Leitungstülle achten. **Wie im vorigen Kapitel beschrieben vorgehen.**

7 Reinigung

Reinigungshinweise des Ventilators beachten. Verschmutzte Gehäuseteile mit einem trockenen Tuch reinigen.

8 Umweltgerechte Entsorgung



Verpackungen und Altgeräte enthalten wertvolle Materialien, die wiederverwertet werden können. Nach ElektroG und WEEE-Richtlinie dürfen diese **nicht** mit dem Restmüll entsorgt werden. Entsorgen Sie diese umweltgerecht über geeignete Sammelsysteme nach den in Ihrem Land geltenden Bestimmungen. Für weitere Informationen → <https://www.maico-ventilatoren.com/service/entsorgung>.



Impressum

© Maico Elektroapparate-Fabrik GmbH. Deutsche Original-Betriebsanleitung. Druckfehler, Irrtümer und technische Änderungen vorbehalten.

Maico Elektroapparate-Fabrik GmbH I Steinbeisstr. 20 I 78056 Villingen-Schwenningen I Germany I www.maico-ventilatoren.com I Service +49 7720 6940 I info@maico.de

Installation instructions FE 100/1 AP, FE 100/1 SG, ECA-DR

1 Safety

Observe the ECA 100 ipro fan instructions and the supplement Safety instructions for small room fans. Before installation and first use, read these carefully and follow the instructions they contain. Installation only permissible when carried out by trained specialists, electrical connection only permissible when carried out by qualified electricians.



Installation and operating instructions for ECA 100 ipro



Safety instructions Small room fans

2 Scope of delivery

FE 100/1 AP window installation kit with automatic shutter or **FE 100/1 SG** with fixed external grille, 3 spacing frames, 2 gaskets, threaded connectors, 3 screws for fan fastening, tension relief bracket with 2 screws, cable grommet and these installation instructions.

ECA-DR spacing frame with 3 spacing frames, four 100 mm wood screws, 4 dowels, 3 screws for fixing the fan and these installation instructions.

3 Intended use

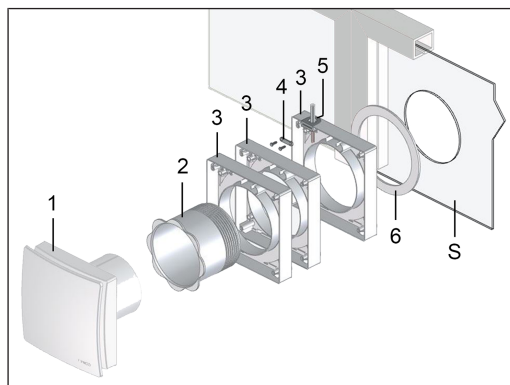
FE 100/1 AP, FE 100/1 SG window installation kit: This accessory is used to install **ECA 100 ipro fans** in flat glass windows with a pane/window thicknesses of 3 to 75 mm and in thin walls. Installation in the window cut-out with screwable threaded connectors.

ECA-DR spacing frame: This accessory is used as a spacer for connecting **ECA 100 ipro fans** to flat channels (wall or ceiling). With the **ECA-DR**, the **ECA 100 ipro** can be installed in flat channel angle pieces without any projecting length. The fan can also be connected to a surface-mounted cable.

i FE 100/1 AP, FE 100/1 SG and ECA-DR must never be used in laminated glass windows or hinged double-glazed windows.

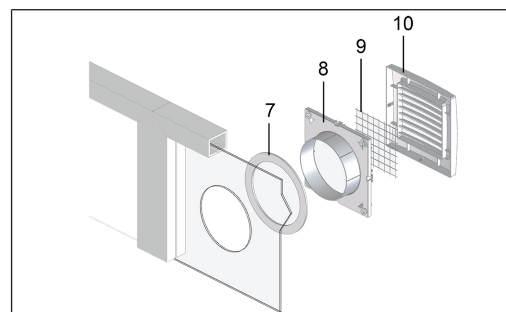
4 Unit overview

Inner side of window



1	ECA 100 ipro fan (not included in the scope of delivery)
2	Threaded connector
3	Spacing frame (3 pieces included with ECA-DR)
4	Tension relief
5	Cable grommet
6	Sealing ring
S	Pane

Outer side of window



7	Sealing ring
8	Adapter
9	FG 100 fly screen (not included in the scope of delivery)
10	For FE 100/1 AP automatic shutter For FE 100/1 SG fixed external grille

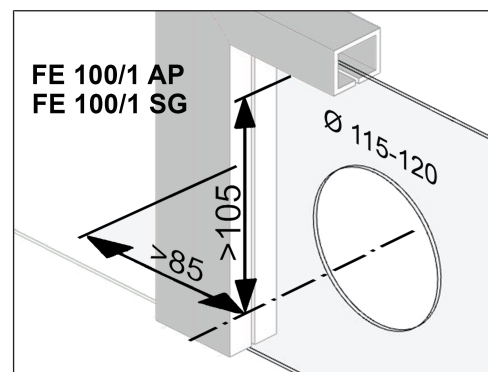
5 Preparation for installation

⚠ WARNING Danger of cuts due to glass breakage when the pane is under tension.

Only install the window installation kit when the pane is not under tension. If necessary, remove the pane and putty it in without tension.

5.1 FE 100/1 AP and FE 100/1 SG: windows or thin walls

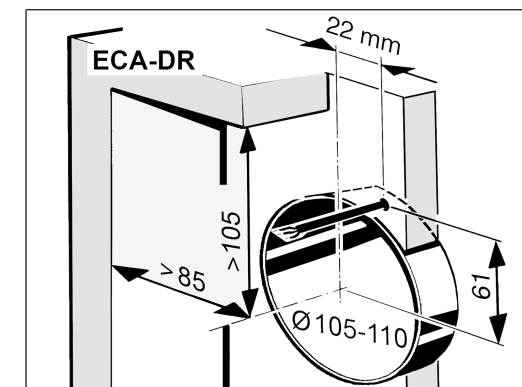
Minimum distances, permissible window pane cut-out



1. Have the window pane cut-out fitted by a specialist. For wall/wood panel mounting, drill a cut-out.
2. Switch off the mains fuse, lay the fan mains cable to the installation location. Ensure sufficient cable length for the electrical connection.
3. Clean the pane thoroughly.

5.2 ECA-DR: wall/ceiling with flat channel

Minimum distances, permissible drilling diameter



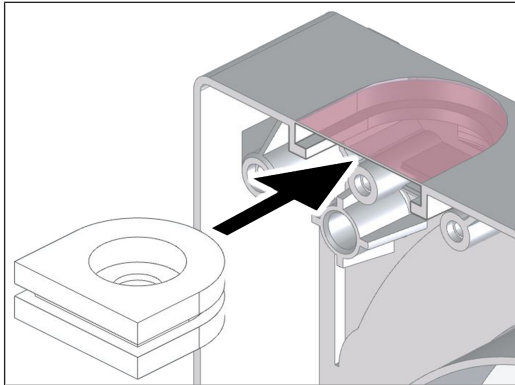
1. Drill wall breakthrough.
2. Create a level surface.
3. Switch off the mains fuse, lay the fan mains cable to the installation location.
4. Drill dowel holes for the shutter/external grille and the spacing frames, insert dowels. Note the position of the cable feedthrough through the spacing frame.

6 Installation

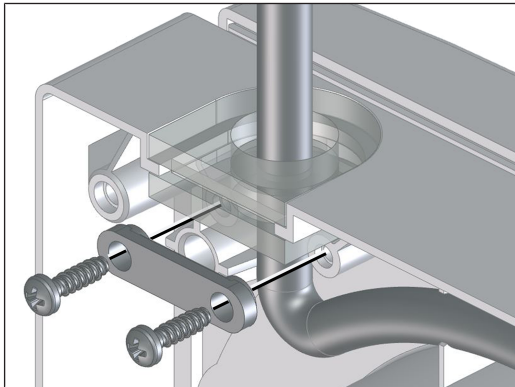
i Flexible connection cables of type H05 VV-F 3X 0.75 or H05 VV-F 4G 0.75 are required for the electrical connection.

6.1 FE 100/1 AP and FE 100/1 SG: Installation in windows or thin walls

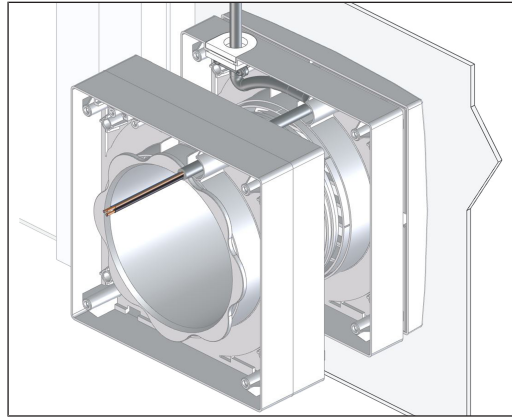
1. Select the required number of spacing frames depending on the pane thickness.



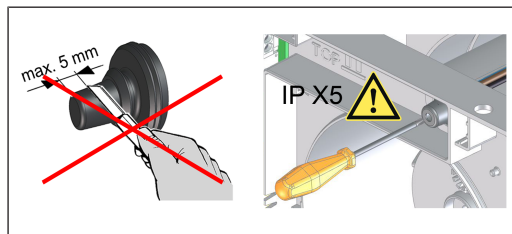
2. Cut out the opening provided in the housing on a spacing frame and insert the cable grommet.
3. Pierce the cable grommet with a screwdriver and feed the power cable through the grommet. Ensure that the cable grommet is correctly fitted and tight.



4. Fasten the power cable with the tension relief and route it to the right in the spacing frame.

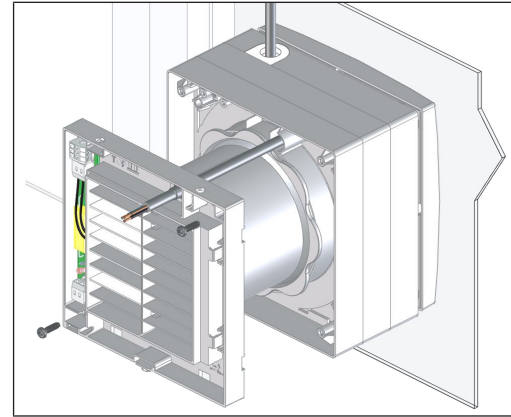


5. Push the power cable through the 10.5 mm hole in the other spacing frame.
6. Press the spacing frames into each other until they audibly click into place and form a block.
7. Place the sealing ring on the shutters/external grille adapter, guide the adapter through the window pane cut-out and press it against the outer side of the window.
8. Place the other sealing ring on the spacing frame with the cable grommet and press the entire spacing frame block against the inner side of the window. Align all parts and screw together with the threaded connector. The two sealing rings must lie flat against the pane.
9. Pierce the cable grommet of the ECA 100 ipro with a screwdriver. Only make a thin hole in the grommet.



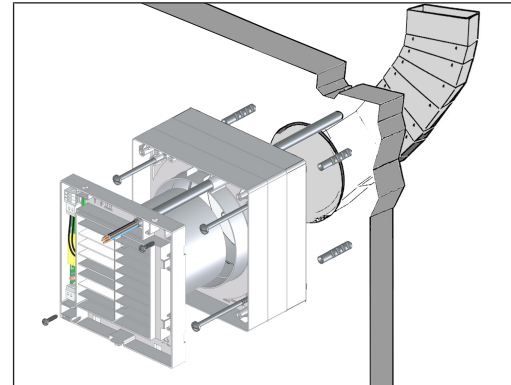
ATTENTION: IP protection is only guaranteed if the cable grommet of the ECA 100 ipro is properly pierced. **Do not** cut the cable grommet as described in the ECA 100 ipro installation instructions.

10. Feed the power cable through the cable grommet of the ECA 100 ipro into the fan terminal compartment. The cable grommet must tightly enclose the cable sheathing of the power cable to ensure IP X5.



11. Screw the fan to the spacing frame with 2 screws.
12. Fit fly screen and cover on the outer side.
13. Install and electrically wire the ECA 100 ipro in accordance with the relevant installation instructions.

6.2 ECA-DR: installation on wall/ceiling with flat channel



- Only connect the fan to a permanent electrical installation. For permissible cable types, see ECA 100 ipro installation instructions.
- When installing in thin wooden or plasterboard walls, ensure that the wall has sufficient load-bearing capacity.
- To optimise the immersion depth of the fan in the flat channel angle piece, remove a spacing frame if necessary (only if the wall thickness is sufficient).

1. Press the required number of spacing frames into each other until they audibly click into place and form a block.
2. Push the power cable through the 10.5 mm hole in the spacing frame block.
3. Attach the spacing frame block to the wall or ceiling using the four 100 mm screws supplied. Use the inner \varnothing 5.5 mm holes. Use mounting material suitable for the surface.
4. Fit ECA 100 ipro. Ensure that the cable grommet is correctly installed. **Proceed as described in the previous chapter.**

7 Cleaning

Observe the cleaning instructions for the fan. Clean dirty housing parts with a dry cloth.

8 Environmentally responsible disposal



Packaging and old appliances contain valuable materials that can be recycled. According to the Electrical and Electronic Equipment Act and the WEEE Directive, these must **not** be disposed of in the domestic waste. Dispose of them in an environmentally friendly manner, in compliance with the regulations valid in the country where you are. For more information → <https://www.maico-ventilatoren.com/service/entsorgung>.



Company information

© Maico Elektroapparate-Fabrik GmbH. Translation of the original German operating instructions. Misprints, errors and technical changes are reserved.

Maico Elektroapparate-Fabrik GmbH | Steinbeisstr. 20 | 78056 Villingen-Schwenningen | Germany | www.maico-ventilatoren.com | Service +49 7720 6940 | info@maico.de

Notice de montage FE 100/1 AP, FE 100/1 SG, ECA-DR

1 Sécurité

Tenez compte du mode d'emploi du ventilateur ECA 100 ipro et du supplément Consignes de sécurité pour les aérateurs pour petites pièces. Lisez-les attentivement avant le montage et la première utilisation, suivez les instructions. Montage uniquement par des professionnels qualifiés, branchement électrique uniquement par des électriciens qualifiés.



Notice de montage et mode d'emploi
ECA 100 ipro



Consignes de sécurité
Aérateurs pour petites pièces

2 Volume de fourniture

Kit pour montage en fenêtre FE 100/1 AP avec volet extérieur automatique ou **FE 100/1 SG** avec grille extérieure fixe, -3 cadres d'entretoise, 2 bagues d'étanchéité, manchon fileté, 3 vis pour la fixation du ventilateur, étrier de décharge de traction avec 2 vis, manchon de câble et la présente notice de montage.

Cadre d'entretoise ECA-DR avec 3 cadres d'entretoise, 4 vis en bois 100 mm, 4 chevilles, 3 vis pour la fixation du ventilateur et la présente notice de montage.

3 Utilisation conforme

Kit pour montage en fenêtre FE 100/1 AP, FE 100/1 SG : Cet accessoire permet de poser des ventilateurs ECA 100 ipro dans des fenêtres en verre plat présentant une épaisseur de verre de 3 à 75 mm et dans des murs minces. Montage dans une découpe de fenêtre avec manchon fileté vissable.

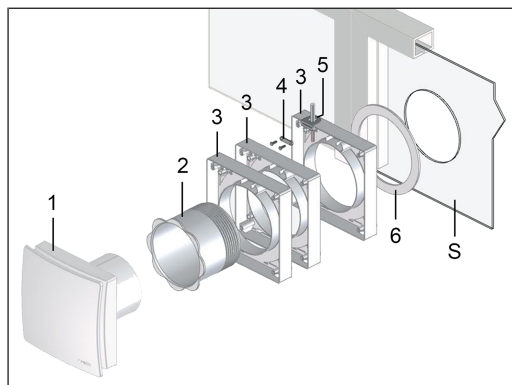
Cadre d'entretoise ECA-DR : Cet accessoire fait office d'entretoise pour le raccordement des ventilateurs ECA 100 ipro au niveau de gaines rectangulaires plates (mur ou plafond). L'entretoise ECA-DR permet de poser le

ventilateur ECA 100 ipro sans saillie dans les coudes de gaines rectangulaires plates. En outre, le ventilateur peut être raccordé à une conduite en saillie.

i Ne poser en aucun cas les modèles FE 100/1 AP, FE 100/1 SG et ECA-DR dans des fenêtres en verre feuilleté ou dans des doubles fenêtres rabattables.

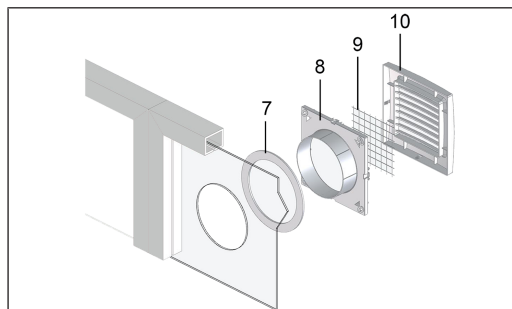
4 Vue d'ensemble de l'appareil

Fenêtre côté intérieur



1	Ventilateur ECA 100 ipro (pas dans la fourniture)
2	Manchon fileté
3	Cadre d'entretoise (3 fournis avec le modèle ECA-DR)
4	Décharge de traction
5	Manchon de câble
6	Joint d'étanchéité
S	Vitre

Fenêtre côté extérieur



7	Joint d'étanchéité
---	--------------------

8	Adaptateur
9	Moustiquaire FG 100 (pas dans la fourniture)
10	Pour FE 100/1 AP volet extérieur automatique Pour FE 100/1 SG grille extérieure fixe

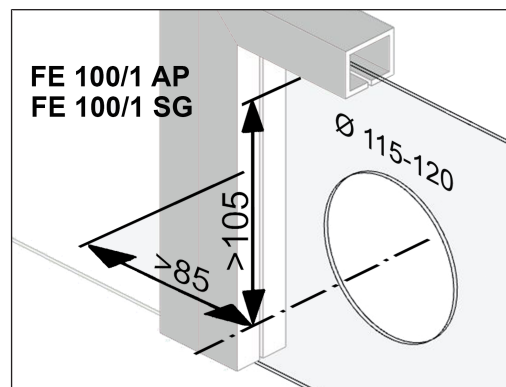
5 Préparatifs de montage

⚠ AVERTISSEMENT Risque de coupures par bris d'une vitre lorsque la vitre est sous tension.

Ne poser le kit pour montage en fenêtre qu'à l'état hors tension de la vitre. Le cas échéant, démonter la vitre et le mastiquer sans tension.

5.1 FE 100/1 AP et FE 100/1 SG : fenêtres ou murs minces

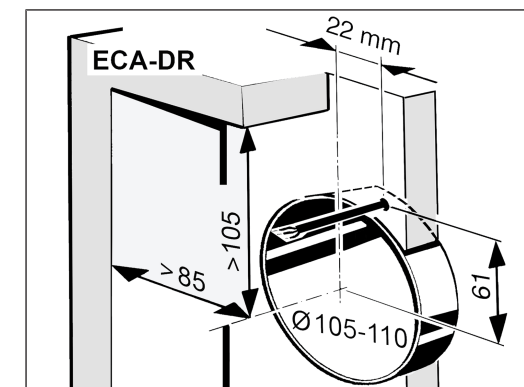
Distances minimales, découpe de vitre admissible



1. Faire poser la découpe de vitre par un spécialiste. En cas de montage mural / sur panneau de bois, percer une découpe.
2. Déconnecter le fusible secteur, poser le câble d'alimentation secteur du ventilateur jusqu'au lieu d'installation. Prévoir une longueur de câble suffisante pour le branchement électrique.
3. Nettoyer soigneusement la vitre.

5.2 ECA-DR : mur/plafond avec gaine rectangulaire plate

Distances minimales, diamètre de perçage autorisé



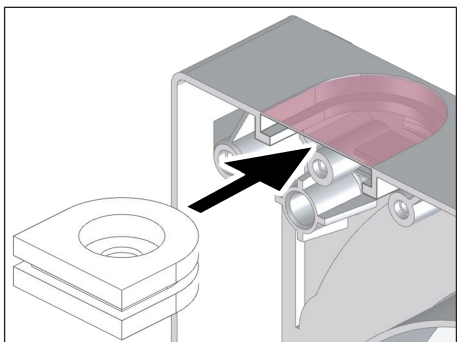
1. Réaliser un perçage de cloison.
2. Créer un support plan.
3. Déconnecter le fusible secteur, poser le câble d'alimentation secteur du ventilateur jusqu'au lieu d'installation.
4. Percer les orifices des chevilles pour le volet extérieur / la grille extérieure et les cadres d'entretoise, insérer les chevilles. Tenir compte de la position du passe-câble à travers les cadres d'entretoise.

6 Montage

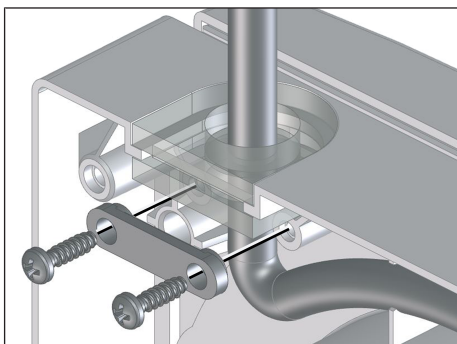
i Un câble de raccordement flexible de type H05 VV-F 3X 0,75 ou H05 VV-F 4G 0,75 est prescrit pour le branchement électrique.

6.1 FE 100/1 AP et FE 100/1 SG : pose dans des fenêtres ou des murs minces

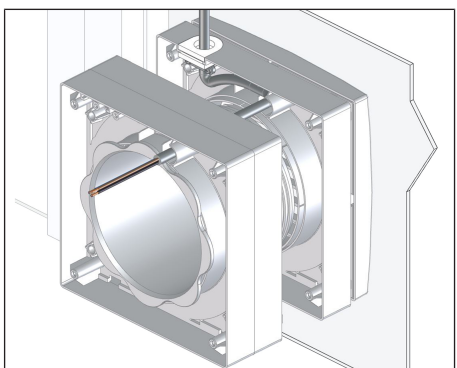
1. Sélectionner le nombre souhaité de cadres d'entretoise en fonction de l'épaisseur de vitre.



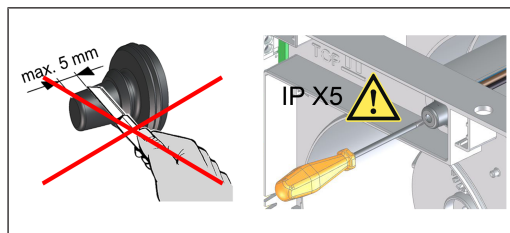
2. Dans un cadre d'entretoise, découper l'échancrure prévue pour le boîtier et insérer le manchon de câble.
3. Percer le manchon de câble avec un tournevis et guider le câble secteur à travers le manchon. S'assurer de la fixation correcte et de l'étanchéité du manchon de câble.



4. Fixer le câble secteur de la décharge de traction et le poser dans le cadre d'entretoise vers la droite.

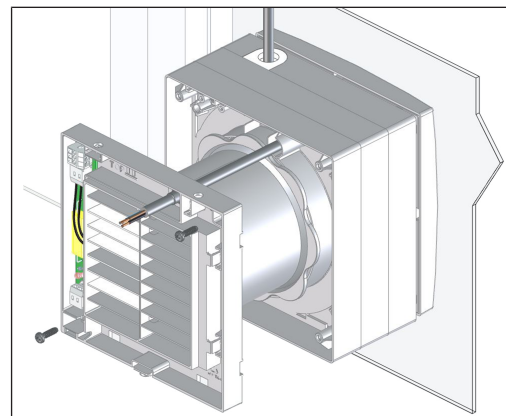


5. Faire coulisser le câble secteur à travers le trou de 10,5 mm des autres cadres d'entretoise.
6. Emboîter les cadres d'entretoise les uns dans les autres jusqu'à ce que l'enclenchement soit audible et qu'ils forment un bloc.
7. Poser le joint d'étanchéité sur l'adaptateur de volet extérieur / grille extérieure, guider l'adaptateur à travers la découpe de vitre et l'enfoncer par l'extérieur de la fenêtre.
8. Poser l'autre joint d'étanchéité sur le cadre d'entretoise avec le manchon de câble et enfoncer le bloc de cadres d'entretoise par l'intérieur de la fenêtre. Aligner toutes les pièces et les visser ensemble avec le manchon fileté. Les deux joints d'étanchéité doivent arriver au ras de la vitre.
9. Percer le manchon de câble de l'ECA 100 ipro avec un tournevis. Ce faisant, veiller à ne faire qu'un trou léger dans le manchon.



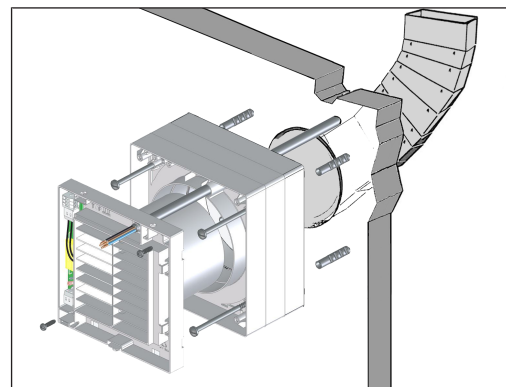
ATTENTION : la protection IP n'est garantie que si le manchon de câble de l'ECA 100 ipro a été percé correctement. **Ne pas** découper le manchon de câble comme décrit dans la notice de montage de l'ECA 100 ipro.

10. Guider le câble secteur à travers le manchon de câble de l'ECA 100 ipro dans l'espace de raccordement du ventilateur. Le manchon de câble doit entourer l'enveloppe du câble secteur de manière étanche afin de garantir la protection IP X5.



11. Visser le ventilateur sur le cadre d'entretoise avec 2 vis.
12. Mettre en place la moustiquaire et le cache de protection à l'extérieur.
13. Poser l'ECA 100 ipro conformément à la notice de montage correspondante et procéder au câblage électrique.

6.2 ECA-DR : pose au mur/plafond avec une gaine rectangulaire plate



- Ne raccorder le ventilateur qu'à une installation électrique permanente. Pour les types de câbles homologués, voir la notice de montage ECA 100 ipro.
- En cas de pose dans un mur mince en bois ou en placo-plâtre, veiller à ce que le mur présente une force portante suffisante.
- Retirer si nécessaire un cadre d'entretoise pour optimiser la profondeur d'immersion du ventilateur dans le coude de la gaine rectangulaire plate (uniquement si l'épaisseur du mur le permet).

1. Emboîter le nombre souhaité de cadres d'entretoise les uns dans les autres jusqu'à ce que l'enclenchement soit audible et qu'ils forment un bloc.
2. Faire glisser le câble secteur à travers le trou de 10,5 mm du bloc de cadres d'entretoise.
3. Fixer le bloc de cadres d'entretoise sur le mur ou le plafond avec les 4 vis 100 mm fournies. Utiliser les trous intérieurs Ø 5,5 mm. Employer un matériel de fixation adapté au support.
4. Mettre en place l'ECA 100 ipro. Veiller à une installation correcte du manchon de câble. **Procéder comme décrit au chapitre précédent.**

7 Nettoyage

Tenir compte des consignes de nettoyage du ventilateur. Nettoyer les parties encrassées du boîtier avec un chiffon sec.

8 Élimination dans le respect de l'environnement



Les emballages et les appareils usagés contiennent des matériaux précieux qui peuvent être recyclés. Selon la loi allemande sur les équipements électriques et électroniques (ElektroG) et la directive DEEE, ils ne doivent **pas** être éliminés avec les déchets résiduels. Éliminez-les dans le respect de l'environnement via des systèmes de collecte appropriés, conformément aux prescriptions en vigueur dans votre pays. Pour tout complément d'information → <https://www.maico-ventilatoren.com/service/entsorgung>



Mentions légales

© Maico Elektroapparate-Fabrik GmbH. Traduction du mode d'emploi original allemand. Sous réserve de fautes d'impression, d'erreurs et de modifications techniques. Maico Elektroapparate-Fabrik GmbH I Steinbeisstr. 20 I 78056 Villingen-Schwenningen I Germany I www.maico-ventilatoren.com I Service +49 7720 6940 I info@maico.de