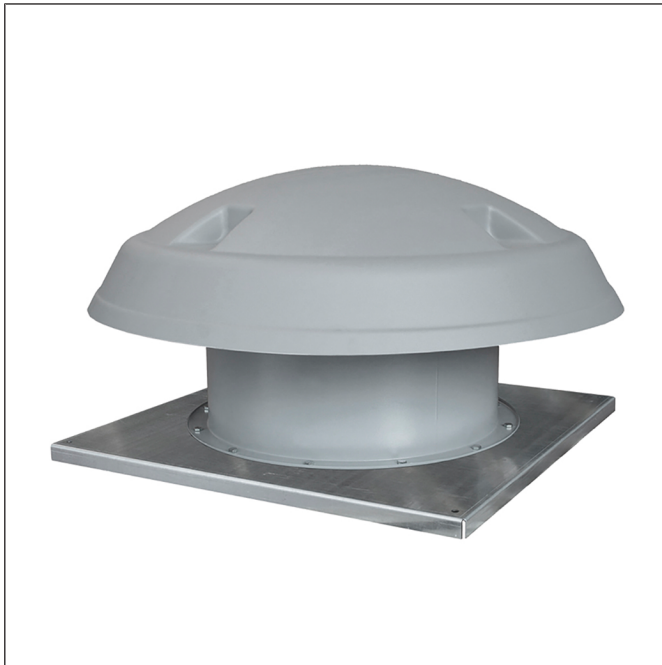


Montage- und Betriebsanleitung Installation and operating instructions



DAD 63/4
DAD 63/6

DAD 71/4
DAD 71/6

DAD 80/4
DAD 80/6

DAD 90/4
DAD 90/6

www.maico-ventilatoren.com



Axial-Dachventilatoren DAD
DAD axial roof fan

Inhaltsverzeichnis

1	Sicherheit	3
2	Lieferumfang	3
3	Bestimmungsgemäße Verwendung	3
4	Produktinformationen	3
5	Geräteübersicht	4
6	Überlastungsschutz	4
7	Technische Daten	4
8	Transport, Lagerung.....	5
9	Aufstellungsort	5
10	Montagehinweise	6
11	Montage	6
	11.1 Montagevorbereitungen.....	6
	11.2 Dachmontage	6
	11.3 Anschluss Lüftungskanal oder Rohrleitung	7
12	Elektrischer Anschluss	7
	12.1 Anschlusshinweise Elektrik	7
	12.2 Ventilator elektrisch anschließen....	7
13	Erdungsanschluss.....	8
14	Inbetriebnahme	8
15	Bedienung, Betrieb.....	9
16	Störungsbehebung	9
17	Ersatzteile	11
18	Zubehör	11
19	Reinigung und Wartung	11
	19.1 Reinigung	11
	19.2 Wartung	12
20	Außerbetriebnahme, Demontage	13
21	Umweltgerechte Entsorgung	13
	EU-Konformitätserklärungen.....	26
	Impressum.....	13

1 Sicherheit

- Lesen Sie vor der Montage **diese Anleitung** und die **beigefügten Sicherheitshinweise** sorgfältig durch.
- Folgen Sie den Anweisungen.
- Übergeben Sie die Anleitungen an den Eigentümer/Betreiber zur Aufbewahrung.

Der Ventilator darf nur von **Fachinstallateuren der Lüftungstechnik** installiert, eingerichtet, nachgerüstet, in Betrieb genommen, gereinigt, gewartet oder instandgesetzt werden. Elektrischer Anschluss, Inbetriebnahme, Wartung und Reparaturen sind nur durch eine **Elektrofachkraft** im Sinne der DGUV Vorschrift 3, §2 (3) unter Beachtung einschlägiger Normen (z. B. DIN EN 50110-1) und technischer Regeln zulässig. Weitere Festlegungen anderer nationaler Gesetze sind zu berücksichtigen.

Qualifikationen, Voraussetzungen: Fachliche Ausbildung und Kenntnisse der Fachnormen, EU-Richtlinien und EU-Verordnungen vorgeschrieben. Die Installationen sind fachgerecht auszuführen. Geltende Unfallverhütungsvorschriften, Maßnahmen des Arbeitsschutzes und der Arbeitssicherheit (intakte Schutzkleidung etc.) sind einzuhalten. Installationsarbeiten durch Auszubildende sind nur unter Anleitung von o. g. Fachkräften zulässig.

Pflichten des Errichters und Betreibers

Der Ventilator ist regelmäßig von einer qualifizierten Person gemäß dieser Anleitung zu überprüfen, zu reinigen und zu warten. **Reinigungs- und Instandhaltungsintervalle sind vom Betreiber zu bestimmen.** Häufigkeit abhängig von Umgebungsbedingungen und erwarteten Beeinträchtigungen. Bei Staub und korrosiver Atmosphäre die Instandhaltungsintervalle verkürzen. Bei Montage und Betrieb sind zusätzliche Sicherheitsbestimmungen einzuhalten, z. B. nach EN 60079-14: Projektierung, Auswahl und Errichtung elektrischer Anlagen oder nationalen Unfallverhütungsvorschriften.

Diese Anleitung und auch die beigefügten Sicherheitshinweise müssen für eine schnelle Einsichtnahme sowohl für Installateure als auch Bediener leicht zugänglich sein. Diese Anleitung unbedingt vor allen Arbeiten am Ventilator durchlesen.

i Baugruppen/Bauteile sind in der Anleitung farblich nicht originalgetreu abgebildet. Farben dienen zur Kenntlichmachung von zugehörigen Baugruppen/Bauteilen.

2 Lieferumfang

- Dachventilator **DAD**
- Schaltplan im Klemmenkasten
- diese Montage- und Betriebsanleitung
- Beiblatt Sicherheitshinweise für Industrieventilatoren

3 Bestimmungsgemäße Verwendung

Axial-Dachventilatoren **DAD** dienen zur Entlüftung von Gewerbe- und Industriegebäuden sowie großvolumigen Räumen und Anlagen. Sie sind geeignet für die Absaugung von großen Luftmengen und besitzen einen hohen Wirkungsgrad.

DAD werden zur Beförderung sauberer, bis leicht staubiger Luft eingesetzt. Eine andere oder darüber hinaus gehende Benutzung gilt als nicht bestimmungsgemäß.

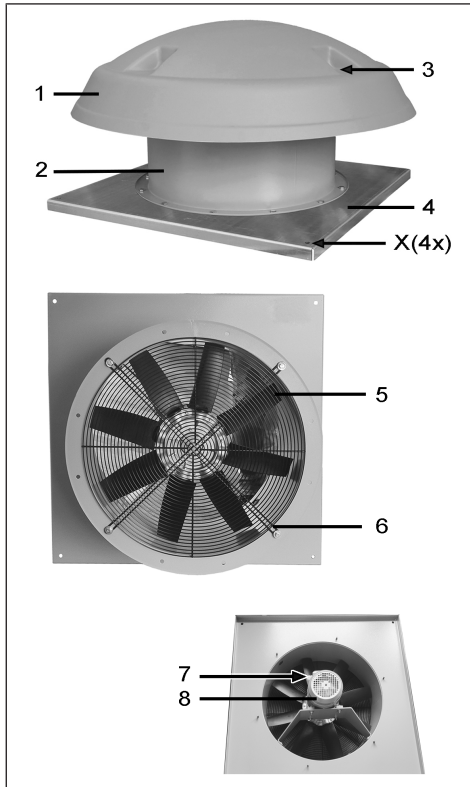
Ein Betrieb des DAD ist nur zulässig:

- bei einer Festinstallation auf einem Dach mit ausreichender Tragkraft,
- mit zur **DAD**-Variante passendem Dachsockel,
- bei waagerechter Einbaulage auf dem Ventilator-Metallsockel aufliegend,
- mit fest verlegter elektrischer Zuleitung,
- mit ausreichend dimensionierten schwingungsdämpfenden Maßnahmen,
- wenn bei einem Rohranschluss zwischen **DAD** und einem Wickelfalzrohr eine elastische Manschette angebracht wird,
- wenn bei freier Ansaugung ein Berührungsschutz nach EN ISO 13857, z. B. mit Schutzgitter **SGRI** oder **SGCI** angebracht ist.

4 Produktinformationen

- Ventilator horizontal ausblasend
- Asynchron-Drehstrommotor 400 V 3 N PE
- S1-Dauerbetrieb (bei konstanter Last)
- Drehzahlsteuerbar mittels Frequenzumrichter
- Ventilator Ein/Aus mit Start/Stoppvorrichtung (bauseitig)

5 Geräteübersicht



1	Wetterschutzhaube
2	Ventilatoreinheit
3	Befestigungsmutter, Unterlagscheibe (4 Stück)
4	Metallsockel
5	Laufrad
6	Schutzgitter
7	Klemmenkasten
8	Motor
X	Bohrung (4 Stück)

6 Überlastungsschutz

i DAD-Ventilatoren sind standardmäßig mit einem Kaltleiter (PTC) in der Motorwicklung ausgestattet.

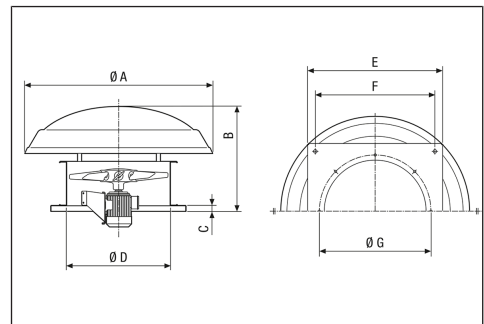
Zur Absicherung ein Kaltleiterauslösesystem anschließen. Das Auslösesystem muss den Ventilator bei zu hohen Temperaturen dauerhaft vom Netz trennen. Für Kaltleiterauslösesysteme aus dem Maico-Zubehörprogramm → www.maico-ventilatoren.com.

7 Technische Daten

Bemessungsspannung	400 V 3 N PE
Netzfrequenz	50 Hz
Schutzart	IP 55
Zulässige Fördermitteltemperatur	-15 °C bis +50 °C
Gewicht	49 bis 210 kg, je nach Gerätevariante

- Für weitere technische Daten → Typenschild.
- Für Abmessungen und Kennlinien → www.maico-ventilatoren.com.

Abmessungen



Type	ØA	B	C	D	E	F	G
63/4 63/6	1100	565	38	630	930	870	690
71/4 71/6	1300	670	38	710	930	870	770
80/4 80/6	1600	800	38	800	1100	1030	860
90/4 90/6	1600	780	50	900	1300	1220	970

8 Transport, Lagerung

Transport

WARNUNG: Beigefügtes **Sicherheitshinweisblatt** beachten.

ACHTUNG: Während des Transports sicherstellen, dass das Laufrad keine Stöße abbekommt oder sich verformt. Transportmittel niemals am Motor, direkt an der Wetterschutzhaube oder dem Laufrad befestigen. Darauf achten, dass sich das Laufrad beim Transport frei um seine Achse drehen kann und keine Fremdkörper die Bewegung behindern.



1. Geeignete Transportmittel am Ventilator-Metallsockel bzw. der Palette befestigen. Beim Transport keine empfindlichen Gerätekomponenten belasten. Geräteschwerpunkt beachten.
2. Ventilator bzw. komplette Ventilatorpalette mit einem Kran vorsichtig am Aufstellungsort auf dem Dach absetzen.

Lagerung

- **Ventilator nur im Trockenem und bei waagerechter Lage auf dem Metallsockel aufliegend lagern (bei -20 °C bis +60 °C).** Zu lange Lagerzeiten vermeiden.
- Den Ventilator vor Schlägen schützen, die ihn beschädigen könnten.
- Den Ventilator nicht in einer Umgebung mit korrosiven Substanzen lagern.
- Längeren Stillstand des Laufrades vermeiden (sowohl bei der Lagerung als auch in bereits eingebautem Zustand). In dieser Zeit regelmäßig das Laufrad von Hand drehen und die Freigängigkeit prüfen, um Lagerschäden zu verhindern. Fehlverhalten entbindet den Hersteller von jeglicher Gewährleistung und Haftung.
- Vor Einbau die Freigängigkeit der beweglichen Teile (Laufrad, Klappen) prüfen.
- Die Ventilatoren nicht in der Nähe von laufenden, vibrierenden Maschinen lagern. Die Laufradlager werden dadurch zu hohen Belastungen ausgesetzt, die zur Unwucht bei Betrieb führen können.
- Die Ventilatoren bei längerer Lagerung vor Staub, Feuchtigkeit und Sonneneinstrahlung schützen.

9 Aufstellungsort

Installieren Sie den Ventilator nur an Orten, die in Bezug auf Tragfähigkeit, Beschaffenheit, Belüftung, Temperatur- und Brandschutz geeignet sind → Planungsunterlagen.

Beachten Sie bei der Wahl des Aufstellungsortes folgende Bedingungen

- Der Aufstellungsort muss eben und für die Aufnahme der statischen und dynamischen Last sowie der Eigenfrequenz des Ventilators geeignet sein, um Verformung und Beschädigung des Ventilators zu verhindern. Resonanzen durch die Eigenfrequenz des Ventilators sind zu vermeiden. Planungsunterlagen beachten. Ggf. den Ventilatoraufbau ändern. Für Ventilatoren mit hohen Geschwindigkeiten den Aufbau auf einen verstärkten Betonboden vorsehen.
- Beachten Sie die zulässige Tragfähigkeit des Daches mit min. 200 kg/m², bei schweren Geräten min. 300 kg/m².
- Bei Installationen auf Stahlträgern ist es unbedingt erforderlich, dass diese Strukturen eine natürliche Frequenz > 50% der Ventilatorgeschwindigkeit aufweisen. Um ein Ausbreiten von Vibrationen über das Fundament zu verhindern, empfehlen wir den Einsatz schwingungsdämpfender Unterlagen. Die Befestigung erfolgt an den dafür vorgesehenen Stellen. Das Gehäuse und der innere Aufbau dürfen sich dabei nicht verformen.
- Beachten Sie die zulässigen Abstände zu Gebäudekomponenten (für saug- und druckseitige Luftführungen):
 - 1,5x Laufraddurchmesser als Wandabstand für Anwendungen ohne Luftführung.
 - 2,5x Laufraddurchmesser als Abstand der ersten Kurve des Ventilatorauslasses.Interner Mindestkrümmungsradius der Kurven gleich Rohrdurchmesser.
- **Der Ventilator darf nicht in Bereiche ausblenden, in denen sich Personen oder Tiere befinden,** damit weder heiße, ausgeblasene Luft noch herausgeschleudeter Schmutz und Kleinstpartikel Verletzungen und Personenschäden verursachen können.
- Berücksichtigen Sie die Mindestabstände für Installations- und Wartungsarbeiten. Stellen Sie sicher, dass ausreichend Platz für Installations-, Reinigungs- und Wartungsarbeiten zur Verfügung steht. Beschränkte Platzverhältnisse können eine Gefahrenquelle darstellen.

- Beachten Sie die Abstände zu anderen Fassadenkomponenten, um Schallbrücken zum Baukörper zu vermeiden. Setzen Sie ggf. Entkopplungselemente ein.

10 Montagehinweise

- Nehmen Sie einen beschädigten Ventilator nicht in Betrieb. Reparaturarbeiten dürfen nur durch Fachkräfte vorgenommen werden.
- Verlegen Sie Lüftungs-/Rohrleitung von unten an den Ventilator-Montageort. Verwenden Sie für den Anschluss eine zur Ventilator-Nennweite passende elastische Manschette.
- Befestigen Sie den Ventilator sicher. Verwenden Sie an allen vorgesehenen Befestigungspunkten Schrauben mit geeignetem Durchmesser und korrektem Anzugdrehmoment. Ausreichend dimensioniertes, zum Untergrund passendes Befestigungsmaterial ist bauseitig bereitzustellen.
- Setzen Sie zwischen Ventilator-Metallsockel und Dachsockel geeignetes Isolations- und Dichtungsmaterial ein. Verwenden Sie ausreichend dimensionierte Schwingungsdämpfer. Weitere Informationen auf Anfrage.

i Das Laufrad ist gemäß ISO 14694 und ISO 1940-1 ausgewuchtet. Der Vibrationspegel der Ventilatoren wird ab Werk gemäß ISO 14694 geprüft. Am Aufstellungsort muss nochmals eine Prüfung des Vibrationspegels nach ISO 14694 vorgenommen werden (Schwingwerte gemäß Ventilatorkategorie und vorgeschriebenen Grenzwerten).

- Prüfen Sie vor der Montage die Anwendungskategorie der Ventilatoren und die Vibrationsgrenzen für Vor-Ort-Tests, insbesondere für die Betriebszustände Anlauf, Alarm und Stopp. Führen Sie eine Vibrationskontrolle durch und prüfen Sie die Schwingwerte nach der Inbetriebnahme (ISO 14694, BV-3, Veff. max. 4,5 mm/Sek.). Installieren Sie ggf. Komponenten zur Vibrationsvermeidung.
- Installieren Sie erforderliche Befehleinrichtungen für Start, Stopp, Not-Aus oder Rückstellung nach einem Not-Aus. Installationen sind gemäß den Planungsunterlagen und einschlägigen Bestimmungen (EN 60204-1, EN 14118, EN 14119, EN 14120) vorzunehmen.
- Ein Erdungsanschluss ist vorgeschrieben. Verlegen Sie für den Erdungsanschluss eine Erdungsleitung bis zum Montageort (IEC 60364-5-54).

- Installieren Sie eine Funktionsüberwachung mit Alarmfunktion, um bei Störungen/Geräteausfall Personen zu warnen und Sachschäden zu vermeiden.

11 Montage

11.1 Montagevorbereitungen

Für Gerätekomponenten → Geräteübersicht [► 4].

- Gefahr durch Schnittverletzungen durch scharfkantige Gehäusebleche. Bei Installationsarbeiten persönliche Schutzausrüstung (schnittfeste Handschuhe) benutzen.

1. **Empfehlung:** Heben Sie die gesamte Palette mit dem Ventilator mit einem Kran auf das Dach und setzen Sie diese am Aufstellungsort vorsichtig ab. Falls Palettentransport nicht möglich: Befestigen Sie geeignete Seile/Hebewerkzeuge am Metallsockel und setzen Sie den Ventilator mit einem Kran vorsichtig am Aufstellungsort ab. **ACHTUNG:** Der Ventilator darf sich beim Transport nicht verformen/verziehen, da dies zu einer Unwucht des Laufrades führen kann. Beachten Sie die Angaben unter Transport, Lagerung [► 5] und das Beiblatt Sicherheitshinweise.
2. Dachsockel montieren. **ACHTUNG:** Nur einen zum Ventilator-Metallsockel und zur DAD-Variante passenden Dachsockel **SOFI** aus dem Maico-Sortiment verwenden → www.maico-ventilatoren.com.
3. Installieren Sie ggf. weiteres Zubehör, z. B. den Montagerahmen **MRI**, Schutzgitter konisch **SGCI**, Rohrschalldämpfer **RSI** oder Rohrschalldämpfer mit Kulissee **RSKI** und Rohrverschlussklappe **VKRI R**.

11.2 Dachmontage

1. Auf der Auflagefläche zum Ventilator geeignetes Isolations- und Dichtungsmaterial anbringen.
2. Ventilator mit geeigneten Transportmitteln (Kran) vorsichtig auf der Auflagefläche absetzen. Sicherheitshinweise zum Transport beachten → Beiblatt Sicherheitshinweise. **ACHTUNG:** Auf Dichtigkeit zum Dachsockel achten.
3. Den Ventilator-Metallsockel an den 4 Bohrungen (Positionen [X]) fest mit dem Dachsockel verschrauben (Anzugsmoment 20 Nm). Geeignetes Befestigungsmaterial ist bauseitig bereitzustellen.

i Bei Verwendung einer Rohrverschlussklappe auf freigängige Klappen achten (Zubehör VKRI R).

i Bei freier Ansaugung saugseitig ein zur Nennweite passendes Maico-Schutzgitter (Zubehör SGCI) als Berührungs- und Ansaugenschutz anbringen.

11.3 Anschluss Lüftungskanal oder Rohrleitung

i Lüftungskanal oder Rohrleitung unten am Ventilator anschließen.

1. Bei Verwendung einer Rohrverschlussklappe VRKI R (Zubehör) auf freigängige Verschlussklappen achten.

12 Elektrischer Anschluss

i Elektrischer Anschluss nur durch Elektrofachkräfte.

12.1 Anschlusshinweise Elektrik

- Sicherstellen, dass die Angaben auf dem Typenschild mit den Anschlusswerten des Ventilators übereinstimmen.
- Installieren Sie einen geeigneten Überlastungsschutz (Kaltleiterauslösesystem) → Kapitel Überlastungsschutz und Maico-Zubehörprogramm unter www.maico-ventilatoren.com.
- Ventilator nur gemäß Schaltplan im Klemmkasten anschließen.
- Unbedingt einen Revisionschalter in der Nähe des Ventilators installieren.
- Anzugsmomente für die Verschraubungen des Klemmkastens beachten.
- Der Ventilator muss fachgerecht an einer Erdungsanlage gemäß IEC 60364-5-54 geerdet werden.
- Motoren <4 kW mit Vollspannung, Motoren >4 kW mit Stern-Dreieckanlauf.
- Bei Ventilatoren mit einer Leistungsaufnahme >4 kW muss bauseitig ein Stern-Dreieck-Schalter installiert werden, um den Anlaufstrom zu begrenzen. Falls gewünscht, einen Frequenzumrichter oder Softstartanlasser verwenden.
- Für mit Frequenzumrichter gesteuerte Ventilatoren den Motor mit PTC-Thermistoren gegen Motorübertemperaturen schützen. Ein Betrieb mit Frequenzumrichter kann zu höherer Schwingungs- und Geräusentwicklung führen.

- Bei Einsatz von Theroschutzvorrichtungen geeignete Maßnahmen für einen unerwarteten Anlauf des Ventilators treffen. Heizungen für den Gerätestillstand mit separaten Leitungen anschließen und während des Motorbetriebs nicht mit Spannung versorgen. Beachten Sie in jedem Fall immer den Anschlussplan des Motors, den Sie im Klemmkasten finden.
- Installieren Sie die nötigen Befehlseinrichtungen für Start, Stopp, Not-Aus, Rückstellung nach einem Not-Aus unter Beachtung der einschlägigen Normen (EN 60204-1, EN 14118, EN 14119, EN 14120).

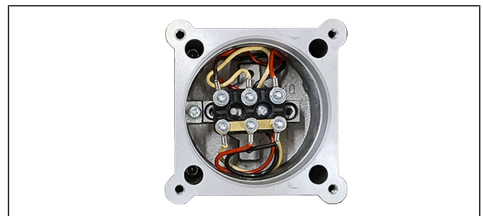
12.2 Ventilator elektrisch anschließen

i Hinweis: Gerätebeschädigung bei Kurzschluss. Nicht benötigte Adern isolieren.

Vorgeschriebene Anzugsmomente beachten.

Komponente	Anzugsmoment
Klemmenkastendeckel: M4 Edelstahl-Zylinderkopfschrauben	1,0 Nm
Mantelklemme M7 x 0,75 mm	0,7 Nm
Motorklemmen TK	0,7 Nm

1. Die Anlage spannungsfrei schalten.
2. Die vier Befestigungsmuttern der Wetterschutzhaube entfernen und die Wetterschutzhaube abnehmen.
3. Klemmenkastendeckel entfernen.



4. Netzleitung bis zum Klemmenkasten führen.
5. Benötigte Kabelverschraubungen und Blindstopfen (bauseitig bereitstellen) am Klemmenkasten anbringen, die Netzleitung durch die Kabelverschraubung in den Klemmenkasten führen und mit der Zugentlastung sichern.

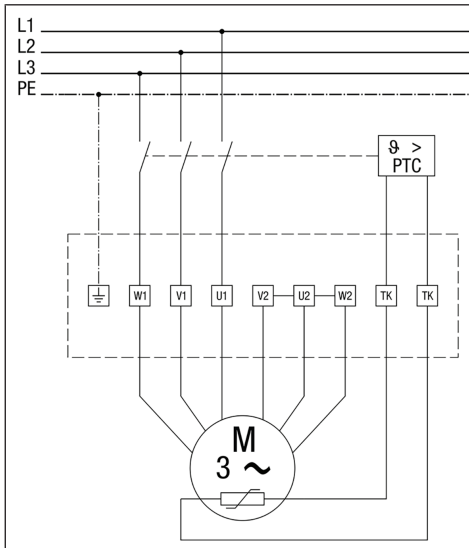
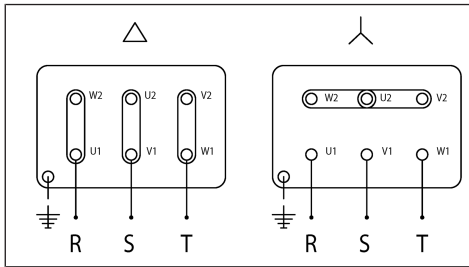


Abbildung: Standard: 3-Phasen mit einfacher Polarität

6. Ventilator gemäß Schaltbild elektrisch verdrahten → Aufkleber im Klemmenkasten oder zugehörigen Verdrahtungsplan im Anhang. Anzugsmomente Klemmen 1 Nm. Verbindung PE-Leiter sicherstellen.
7. Einen geeigneten Überlastungsschutz (Kaltleiterauslösesystem) installieren → Kapitel Überlastungsschutz und Maico-Zubehörprogramm unter www.maico-ventilatoren.com.
8. Klemmenkastendeckel aufsetzen und verschrauben. **ACHTUNG:** Kurzschlussgefahr bei undichtem Klemmenkasten. Auf eine korrekte Leitungszuführung und dichte Kabelverschraubungen/Blindstopfen achten.

9. Wetterschutzhaube auf Ventilatorgehäuse aufsetzen und mit den 4 Befestigungsmuttern verschrauben (Anzugsmoment 10 Nm). Sicherstellen, dass auch das Schutzgitter des Ventilators korrekt installiert ist.
10. Netzsicherung einschalten.
11. Revisionschalter in Stellung (1/On) schalten.

13 Erdungsanschluss

i Erden Sie in Außenbereichen installierte Ventilatoren fachgerecht gemäß IEC 60364-5-54:2011. Berücksichtigen Sie die Anforderungen an Erdungsanlagen, Schutzleiter und Schutzpotentialausgleichsleiter. Bringen Sie am Schutzleiter eine Leiteröse an und verschrauben Sie diese fachgerecht mit dem Ventilatorgehäuse, so dass diese eine dauerhafte elektrische Durchgängigkeit und einen hinreichenden mechanischen Schutz und Festigkeit aufweisen. Sorgen Sie für einen Potentialausgleich, bevor Sie den Ventilator in Betrieb nehmen.

1. Die Erdungsleitung fest mit der Dachverwahrung verschrauben (Anzugsmoment 10 Nm).
2. Sorgen Sie für Potentialausgleich, bevor Sie den Ventilator in Betrieb nehmen.

14 Inbetriebnahme

⚠ VORSICHT Gehörschaden. DAD-Ventilatoren können während des Betriebs sehr laut sein, je nach Gerätetyp bis zu 94 dB(A). Tragen Sie einen Gehörschutz bei lauten Arbeitsplatzbedingungen.

Vor der Inbetriebnahme prüfen

1. Sicherstellen, dass sämtliche unter Montagehinweise und elektrischen Anschlusshinweise Elektrik aufgeführten Vorgaben eingehalten sind.
2. Sämtliche Schraubenverbindungen auf festen Sitz prüfen, insbesondere die Schrauben des Motors und der Lagerungen sowie die Ausrichtung des Laufrades.
3. Sicherstellen, dass sich das Laufrad von Hand frei drehen lässt.
4. Überprüfen Sie, dass mögliche Schieber oder Regler für den Durchsatz in der geschlossenen Stellung sind. Beim Anlauf verhindert dies gefährliche Motorüberlastungen.

5. Anschlussdaten mit den technischen Daten (→ Typenschild) auf Übereinstimmung prüfen.
6. Überprüfen Sie den Isolierwiderstand zwischen den Wicklungen und an Erde. Dieser muss mit einer Wicklung bei 25 °C größer als 10 MΩ sein. Niedrigere Werte weisen gewöhnlich auf Feuchtigkeit in den Wicklungen hin. In diesem Fall sollte eine Trocknung durch eine Spezialfirma vorgenommen werden. **ACHTUNG:** Berühren Sie die Klemmen nicht während und unmittelbar nach der Messung, da sie unter Spannung stehen. Notieren Sie die Drehrichtung des Laufrades (→ Pfeil-Aufkleber auf Motorplatte).
7. Luftkanal auf Verschmutzungen prüfen und falls erforderlich reinigen → Reinigung.

Funktionstest, Prüfungen bei Inbetriebnahme

1. Drehrichtung des Laufrades prüfen und sicherstellen, dass die Drehrichtung der Pfeilrichtung entspricht → Pfeil-Aufkleber Förderrichtung, Drehrichtung Laufrad.
2. Den ruhigen Lauf sicherstellen. Ventilator auf untypische Geräusche prüfen. Die Luft muss ungehindert strömen können.
3. Stromaufnahme prüfen. Sicherstellen, dass die Stromaufnahme nicht den Wert auf dem Typenschild des Ventilators übersteigt. Bei einer Stern-Dreieck-Schaltung den Wert vor dem Umschalter ablesen.
4. Größere Schalthäufigkeiten vermeiden, da diese zu ständiger Überlastung und Überhitzung des Ventilators führen. Lassen Sie den Motor vor einem Neustart ausreichend abkühlen.
5. Nach den ersten Betriebsstunden die Lagertemperaturen kontrollieren, da diese am kritischsten sind. Bei zu heißen Lagertemperaturen ggf. den Betrieb unterbrechen und nach Abkühlung erneut starten. Die Betriebstemperaturen müssen dann niedriger sein.
6. Die Laufräder der Ventilatoren sind gemäß ISO 14694 "Industrieventilatoren - Technische Vorschriften für die Wuchtgüte und Vibrationspegel" und ISO 1940-1 ausgewuchtet. Führen Sie zusätzlich vor Ort eine Vibrationskontrolle durch. Prüfen Sie die Schwingwerte nach der Inbetriebnahme (ISO 14694, BV-3, Veff. max. 4,5 mm/Sek.) Ggf. Komponenten zur Vibrationsvermeidung nachinstallieren.

Prüfen Sie vor der Montage die Anwendungskategorie der Ventilatoren und die Vibrationsgrenzen für Vor-Ort-Tests, insbesondere für die Betriebszustände Anlauf, Alarm und Stopp.

7. Überprüfen Sie nach einigen Betriebsstunden, dass die Schwingungen nicht zu einer Lockerung der Schrauben geführt haben.

15 Bedienung, Betrieb

i Informieren Sie sich über die erforderlichen Befehleinrichtungen für Start, Stopp, Not-Aus oder Rückstellung nach einem Not-Aus. Diese sind gemäß den Planungsunterlagen und einschlägigen Bestimmungen (EN 60204-1, EN 14118, EN 14119, EN 14120) vorzunehmen.

i Prüfen Sie regelmäßig die Funktionsfähigkeit von trennende Schutzeinrichtungen. Stellen Sie sicher, dass diese einwandfrei funktionieren.

i Lagern Sie in der Umgebung des Aufstellungsortes keine brennbaren Gegenstände. Beachten Sie die Brandschutzvorschriften.

i Decken Sie den Ventilator bei Betrieb nicht ab. Es besteht Brandgefahr.

16 Störungsbehebung

i Fehlersuche und Reparaturen nur durch Elektrofachkräfte zulässig. Beigefügte Sicherheitshinweise beachten.

1. Schalten Sie den Ventilator mit dem Revisionschalter **Off/Aus** und sichern Sie den Schalter mit einem Vorhängeschloss gegen Wiedereinschalten.
2. Warten Sie, bis sich der Ventilator ausreichend abgekühlt hat und das Laufrad stillsteht, bevor Sie die Wetterschutzhaube oder einen weiteren Berührungsschutz entfernen oder den Ventilator anfassen.
3. Entfernen Sie die Wetterschutzhaube.
4. Verriegeln Sie das Laufrad, so dass sich dieses nicht mehr bewegen lässt. Dadurch schützen Sie sich vor unvorhergesehenen Drehbewegungen, die z. B. durch Luftströmungen im Lüftungskanal vorkommen können.

Ventilator schaltet nicht ein/läuft nicht

Ursache 1: Keine Netzspannung, Erdschluss.

Maßnahme: Prüfen, ob die Spannungsversorgung gewährleistet ist (Netzsicherung, Reparaturschalter, Motoranschluss).

Ursache 2: Verdrahtung nicht korrekt durchgeführt.

Maßnahme: Verdrahtung prüfen → Anschlussschaltbild.

Ursache 3: Thermischer Motorschutz hat ausgelöst (Motor ist überhitzt).

Maßnahme: Auf freie Luftwege prüfen, ggf. Fremdkörper entfernen. Raumtemperatur prüfen. Spannung prüfen. Ggf. Luftfilter in Rohrsystem einbauen.

Ursache 4: Laufrad ist blockiert oder verschmutzt.

Maßnahme: Fremdkörper oder Verschmutzung entfernen.

Ventilator läuft zu langsam/ Volumenstrom zu gering

Ursache 1: Laufrad schleift/streift.

Maßnahme: Fremdkörper oder Verschmutzungen entfernen.

Ursache 2: Ablagerungen am Laufrad und im Gehäuse durch staubhaltige Luft.

Maßnahme: Luftfilter in Rohrsystem einbauen. Freie Luftwege sicherstellen.

Ursache 3: Luftwege blockiert.

Maßnahme: Auf freie Luftwege prüfen (Zu- / Ab- luftklappen, Schutzgitter, Filter).

Vibrationen / Ungewöhnliche Geräusche

Ursache 1: Unwucht, Laufrad streift.

Maßnahme: Laufrad auf Schäden, Verschmutzung oder Vereisung prüfen. Fremdkörper und Ablagerungen am Laufrad und im Gehäuse beseitigen. Freie Luftwege sicherstellen.

Ursache 2: Lager schadhaft/verschlissen.

Maßnahme: Gerät austauschen.

Schweres Anlaufen des Ventilators

Ursache 1: Unzureichende Versorgungsspannung.

Maßnahme: Daten Typenschild überprüfen.

Ursache 2: Für Anlaufbedingungen ungeeignete Sicherungen.

Maßnahme: Austauschen.

Ursache 3: Falsche Einschätzung des Trägheitsmoments und der Anschlusskomponenten.

Maßnahme: Trägheitsmomente neu berechnen und den Ventilator ggf. mit einem neuen Motor ausrüsten.

Zu hohe Leistungsaufnahme (liegt über dem Wert auf Typenschild).

Ursache 1: Drehzahl zu hoch.

Maßnahme: Austausch des Motors und/oder Neudimensionierung der Anlage.

Ursache 2: Luftdichte höher als in den Projektdaten.

Maßnahme: Austausch des Motors und/oder der Scheiben und/oder Neudimensionierung der Anlage.

Ursache 3: Ventilator arbeitet mit zu hohem Druck.

Maßnahme: Neudimensionierung der Anlage oder Tausch des Ventilator Typs.

Ursache 4: Motor dreht unterhalb der normalen Drehzahl.

Maßnahme: Versorgungsspannung prüfen und ggf. korrigieren. Wicklung auf Fehler überprüfen und ggf. reparieren oder austauschen.

Unzureichender Druck

Ursache 1: Durchsatz liegt aufgrund falscher Bemessung der Schaltung und/oder anderen als den geplanten Temperaturen über den Projektdaten.

Maßnahme: Übersetzungsverhältnisse ändern und/oder Ventilator austauschen, Schaltung austauschen oder anpassen.

Ursache 2: Laufrad beschädigt.

Maßnahme: Laufrad überprüfen und ggf. austauschen.

Luftpulsationen

Ursache 1: Ventilator arbeitet mit Durchsatzwerten gegen Null.

Maßnahme: Schaltung ändern und/oder Ventilator austauschen.

Ursache 2: Instabiler Fluss, Verstopfung oder schlechter Ansauganschluss führen zu instabilen Lufteintrittsbedingungen (Wirbel).

Maßnahme: Neugestaltung der Ansaugung durch Einsetzen von Abweisern, Ansaugung reinigen und/oder wiederherstellen.

Ursache 3: Abwechselndes Lösen und Wiederanhängen des Flusses an den Wänden eines divergenten Kanals.

Maßnahme: Neugestaltung der Schaltung und/oder Ventilator austauschen.

Leistungsabfall nach akzeptabler Betriebszeit

Ursache 1: Undichtigkeiten im Kanal vor dem Ventilator.

Maßnahme: Kanal überprüfen und Ausgangsbedingungen wieder herstellen.

Ursache 2: Laufrad beschädigt.

Maßnahme: Laufrad überprüfen und ggf. austauschen.

Zu hohe Geräusentwicklung durch die geförderte Luft, mechanische Teile, elektrisches Rauschen usw.

Ursache 1: Zu hohe Drehzahl zum Erreichen der gewünschten Leistung erforderlich.

Maßnahme: Schalldämmende Gehäuse und/oder Schalldämpfer verwenden. Ventilator gegen ein Modell mit größeren Abmessungen mit gleicher Leistung oder mit geringerer Peripheriegeschwindigkeit austauschen.

Ursache 2: Laufrad schrammt am Gehäuse.

Maßnahme: Montageposition von Laufrad und Leitungen überprüfen und ggf. korrigieren.

Ursache 3: Lager abgenutzt.

Maßnahme: Zustand der Lager überprüfen; ggf. schmieren oder austauschen.

Ursache 4: Rotor und Stator nicht mittig.

Maßnahme: Koaxialität überprüfen; ggf. wiederherstellen oder Elektromotor austauschen.

Ursache 5: Vibrationen in der Wicklung.

Maßnahme: Können durch hochwertigere Motoren reduziert werden.

Ursache 6: Aufstellung in resonanter Umgebung.

Maßnahme: Ventilator umstellen oder schalldämmende Gehäuse verwenden.

Übermäßige Vibrationen

Ursache 1: Unwuchten der rotierenden Teile.

Maßnahme: Wuchtung des Laufrads überprüfen und ggf. auf die vorgeschriebenen Werte zurückbringen. Ausrichtung des Antriebs bzw. Wuchtung der Scheiben überprüfen. Geradlinigkeit der Wellen überprüfen.

Ursache 2: Aufbaustruktur ungeeignet: ihre natürliche Frequenz liegt nah an der Drehzahl des Ventilators.

Maßnahme: Natürliche Frequenz der Aufbaustruktur durch Gewichte verstärken und/oder ändern.

Ursache 3: Schraubverbindungen zu locker.

Maßnahme: Festziehen.

Ursache 4: Lagerdefekt.

Maßnahme: Lager auf Abnutzung und korrekte Schmierung überprüfen.

17 Ersatzteile

Ersatzteile auf Anfrage.

Bei Rückfragen

Maico Elektroapparate-Fabrik GmbH
Steinbeisstraße 20

78056 Villingen-Schwenningen, Deutschland

Tel. +49 7720 694 445

Fax +49 7720 694 175

E-Mail: ersatzteilservice@maico.de

18 Zubehör

Zubehör für unterschiedliche Nennweiten erhältlich → www.maico-ventilatoren.com.

19 Reinigung und Wartung

⚠️ WARNUNG Lebensgefahr bei Zerstörung des Ventilators durch Unwucht.

Unwucht und Schwingwerte an den Lagern des Motors können den Ventilator zerstören und zu Personenschäden und zu Beschädigungen an umliegenden Gebäudekomponenten führen. Überprüfen Sie das Vibrationsverhalten des Ventilators regelmäßig (ISO 14694). Eine plötzliche Änderung der Schwingwerte kann auf eine dringend erforderliche Inspektion/Wartung hinweisen.

19.1 Reinigung

i **Reinigung und Wartung nur durch Fachpersonal bei Einhaltung der beigefügten Sicherheitshinweise zulässig.**

i **Reinigungs- und Wartungsintervalle sind vom Betreiber zu bestimmen. Häufigkeit und Maßnahmen sind abhängig von den Betriebsbedingungen.**

1. Schalten Sie den Ventilator mit dem Revisionschalter **Off/Aus** und sichern Sie den Schalter mit einem Vorhängeschloss gegen Wiedereinschalten.
2. Warten Sie, bis sich der Ventilator ausreichend abgekühlt hat und das Laufrad stillsteht, bevor Sie die Wetterschutzhaube oder einen weiteren Berührungsschutz entfernen oder den Ventilator anfassen.
3. Entfernen Sie die Wetterschutzhaube.

4. Verriegeln Sie das Laufrad, so dass sich dieses nicht mehr bewegen lässt. Dadurch schützen Sie sich vor unvorhergesehenen Drehbewegungen, die z. B. durch Luftströmungen im Lüftungskanal vorkommen können.
5. **Reinigen Sie das Laufrad**, entfernen Sie Schmutz-, Staub- und Fettschichten. **Ein sauberes Laufrad ist sehr wichtig und vermeidet Unwuchten, die ggf. zu Gefahrensituationen führen und den Ventilator beschädigen können.** Bei Laufrädern mit gekrümmten Schaufeln kann die Beförderung von elektrostatisch aufgeladenem oder mit Harz oder Klebstoff enthaltenem Material zu Ablagerungen auf dem Schaufelrücken führen. Reinigen Sie das Laufrad sorgfältig. An bestimmten Stellen verbliebene Reste führen eher zu Unwuchten als eine gleichmäßige Schmutzschicht. Tauschen Sie bei zu stark verschmutztem Laufrad/bei zu Unwucht führenden Belägen das Laufrad aus.
6. Bei der Ansaugung können reibende/schleifende Stäube oder korrosive Luft das Laufrad abnutzen und Vibrationen verursachen. Reinigen Sie das Laufrad wie zuvor beschrieben. Tauschen Sie bei starker Abnutzung das Laufrad gegen ein Originalersatzteil aus.
7. Reinigen Sie die Innenteile des Ventilators und entfernen Sie alle Verunreinigungen.
8. Reinigen Sie den Motor regelmäßig mit einem Tuch. Entfernen Sie alle Staub- und Schmutzschichten, um einer Brandgefahr (z. B. bei Hochdruckventilatoren) vorzubeugen.
9. Reinigen Sie die Ansaugöffnung des Ventilators und ein eventuell installiertes Schutzgitter, um Verstopfungen und Überhitzungen zu vermeiden.
10. Bringen Sie alle eventuell zuvor abgenommenen Komponenten an. Sorgen Sie für eine korrekten Position des Schutzgitters.
11. Entfernen Sie die Laufrad-Blockade.
12. Montieren Sie die Wetterschutzhaube
13. Stellen Sie vor dem Neustart sicher, dass keine Werkzeuge oder andere Fremdkörper im Innern des Ventilators verblieben sind. Betreiben Sie den Ventilator niemals ohne Schutzgitter (→ Geräteübersicht ► 4) und Berührungsschutz am Einlass.
14. Schalten Sie den Ventilator mit dem Revisionschalter **On/Ein**.
15. Führen Sie einen Funktionstest durch.

19.2 Wartung

Empfehlung für Wartungsintervalle bei idealen Betriebsbedingungen und Dauerbetrieb:

Erste Wartung nach **100 Betriebsstunden**, danach **alle 3000 Betriebsstunden/ 4 Monate**.

i **Reinigung und Wartung nur durch Fachpersonal bei Einhaltung der beigefügten Sicherheitshinweise zulässig.**

i **Reinigungs- und Wartungsintervalle sind vom Betreiber zu bestimmen. Häufigkeit und Maßnahmen sind abhängig von den Betriebsbedingungen.**

! **WARNUNG Gefahr bei Wartungsarbeiten mit entfernter Schutzeinrichtung**

Verhalten Sie sich sicherheits- und gefahrenbewusst, wenn Sie Wartungsarbeiten bei entfernten Schutzeinrichtungen vornehmen müssen, z. B. bei Messungen an unter Spannung stehenden Teilen.

Regelmäßige Wartung

1. Schalten Sie den Ventilator mit dem Revisionschalter **Off/Aus** und sichern Sie den Schalter mit einem Vorhängeschloss gegen Wiedereinschalten.
2. Warten Sie, bis sich der Ventilator ausreichend abgekühlt hat und das Laufrad stillsteht, bevor Sie die Wetterschutzhaube oder einen weiteren Berührungsschutz entfernen oder den Ventilator anfassen.
3. Entfernen Sie die Wetterschutzhaube.
4. Blockieren Sie das Laufrad, so dass sich dieses nicht mehr bewegen lässt. Dadurch schützen Sie sich vor unvorhergesehenen Drehbewegungen, die z. B. durch Luftströmungen im Lüftungskanal vorkommen können.
5. Bei der Ansaugung können reibende/schleifende Stäube oder korrosive Luft das Laufrad abnutzen und Vibrationen verursachen. Reinigen Sie das Laufrad wie zuvor beschrieben. Tauschen Sie bei starker Abnutzung das Laufrad gegen ein Originalersatzteil aus.

i **Keine Herstellerhaftung durch Schäden, die auf Schmutzablagerungen auf dem Laufrad zurückzuführen sind.**

- Überprüfen Sie die Mindestabstände zwischen dem Laufrad und Laufradgehäuse, der Lauf- radwelle und der Ausblasöffnung. Stellen Sie sicher, dass das Laufrad nicht schleift und sich das Laufradgehäuse nicht verformt hat. Veränderte Abstände oder lockere Schrauben können eine Neuausrichtung erforderlich machen.
- Überprüfen Sie den Motor regelmäßig auf an- omale Vibrationen und Geräusche.
- Überprüfen Sie den Zustand der Schweißun- gen und die Oxidationsbeständigkeit. Tauschen Sie oxidierte Schrauben und Mut- tern aus.
- Überprüfen Sie den Zustand der Dichtungen. Tauschen Sie beschädigte Dichtungen aus.
- Überprüfen Sie regelmäßig die Funktionsfä- higkeit der Schutzvorrichtungen. Tauschen Sie diese im Falle einer Funktionsstörung oder zu starker Abnutzung aus, damit der einwandfreie Betrieb sichergestellt ist.
- Stellen Sie sicher, dass der Lufteinlass nicht verstopft ist, um eine Überhitzung des Motors zu vermeiden.
- Bringen Sie alle eventuell zuvor entfernten Komponenten wieder an (z. B. Schutzgitter).
- Entfernen Sie die Laufrad-Blockade.
- Montieren Sie die Wetterschutzhaube und zie- hen Sie die 4 Befestigungsmuttern fest an.
- Überprüfen Sie den Motor regelmäßig auf an- omale Vibrationen und Geräusche.
- Prüfen Sie die Funktionsfähigkeit von trennen- de Schutzeinrichtungen. Stellen Sie sicher, dass diese einwandfrei funktionieren.

20 Außerbetriebnahme, Demon- tage

i **Außerbetriebnahme nur durch Fachpersonal (Fachkräfte der Lüftungstechnik, Elektrofach- kräfte) unter Einhaltung der beigefügten Si- cherheitshinweise zulässig.**

- Gefahr durch Schnittverletzungen durch scharf- kantige Gehäusebleche. Bei Installationsarbei- ten persönliche Schutzausrüstung (schnittfeste Handschuhe) benutzen.
- Schalten Sie den Ventilator mit dem Revisions- schalter **Off/Aus** und sichern Sie den Schalter mit einem Vorhängeschloss gegen Wiederein- schalten, bevor Sie den Ventilator außer Be- trieb nehmen.

- Warten Sie, bis sich der Ventilator ausreichend abgekühlt hat und das Laufrad stillsteht, bevor Sie die Wetterschutzhaube oder einen weiteren Berührungsschutz entfernen oder den Ventila- tor anfassen.
- Demontieren Sie nun den Ventilator und entsor- gen Sie die Komponenten wie im folgenden Ka- pitel beschrieben.

21 Umweltgerechte Entsorgung

i **Altgeräte und Elektronikkomponenten dür- fen nur durch elektrotechnisch unterwiesene Fachkräfte demontiert werden.** Eine fachge- rechte Entsorgung vermeidet negative Auswirkun- gen auf Mensch und Umwelt und ermöglicht eine Wiederverwendung wertvoller Rohstoffe bei mög- lichst geringer Umweltbelastung.



Entsorgen Sie folgende Kompo- nenten nicht über den Hausmüll ! Altgeräte, Verschleißteile (z. B. Luftfil- ter), defekte Bauteile, Elektro- und Elektronikschrott, umweltgefährdende Flüssigkeiten/Öle etc. Führen Sie die- se einer umweltgerechten Entsor- gung und Verwertung über die ent- sprechenden Annahmestellen zu (→ Abfall-Entsorgungsgesetz).

- Trennen Sie die Komponenten nach Material- gruppen.
- Entsorgen Sie Verpackungsmaterialien (Kar- ton, Füllmaterialien, Kunststoffe) über entspre- chende Recyclingsysteme oder Wertstoffhöfe.
- Beachten Sie die jeweils landesspezifischen und örtlichen Vorschriften.

Impressum

© **Maico Elektroapparate-Fabrik GmbH.** Deut- sche Original-Betriebsanleitung. Druckfehler, Irr- tümer und technische Änderungen vorbehalten. Die in diesem Dokument erwähnten Marken, Handelsmarken und geschützte Warenzeichen beziehen sich auf deren Eigentümer oder deren Produkte.

Table of contents

1	Safety	15
2	Scope of delivery	15
3	Intended use	15
4	Product information	15
5	Unit overview	16
6	Overload protection	16
7	Technical data	16
8	Transport, storage	17
9	Installation site	17
10	Installation instructions	18
11	Installation	18
	11.1 Preparation for installation.....	18
	11.2 Roof mounting	18
	11.3 Connecting the ventilation channel or duct.....	19
12	Electrical connection	19
	12.1 Connection information for electrics	19
	12.2 Connecting the fan electrically.....	19
13	Earth connection	20
14	Commissioning	20
15	Operation	21
16	Fault rectification	21
17	Spare parts	23
18	Accessories	23
19	Cleaning and maintenance	23
	19.1 Cleaning	23
	19.2 Maintenance	24
20	Decommissioning, dismantling	24
21	Environmentally responsible dis- posal	25
	EU declarations of conformity	26
	Company information	25

1 Safety

- Read **these instructions** and the **enclosed safety instructions** carefully before installation.
- Follow the instructions.
- Pass these instructions on to the owner/operating company for safekeeping.

The fan may only be installed, set up, retrofitted, commissioned, cleaned, serviced or repaired by **installers specialised in ventilation technology**. Electrical connection, commissioning, maintenance and repairs may only be carried out by a **qualified electrician** in accordance with DGUV regulation 3, Section 2 (3) and in compliance with the relevant standards (e.g. DIN EN 50110-1) and technical rules. Further provisions of other national laws must be taken into account.

Qualifications, requirements: Specialist training and knowledge of compulsory technical standards, EU Directives and EU Ordinances. The installations must be carried out professionally. Applicable accident prevention regulations, occupational health and safety measures (protective clothing in good repair etc.) must be observed. Installation work by trainees is only permitted under the supervision of the above-mentioned trained specialists.

Obligations of the installer and operating company

The fan must be regularly inspected, cleaned and maintained by a person qualified in accordance with these instructions. **Cleaning and maintenance intervals should be determined by the operating company.** Frequency depends on ambient conditions and anticipated impairments. Shorten the maintenance intervals in the event of dust or a corrosive atmosphere. Additional safety requirements should be observed during mounting and operation, e.g. in accordance with EN 60079-14: Design, selection and erection of electrical installations or national accident prevention regulations.

These instructions and the enclosed safety instructions must be easily accessible so that both installers and operators can refer to them quickly. It is essential that these instructions are read before any work is undertaken on the fan.

i Assemblies/components in the instructions are not shown in their actual colours. Colours are used to identify associated assemblies/components.

2 Scope of delivery

- **DAD** roof fan
- Circuit diagram in the terminal box
- These installation and operating instructions
- Safety instructions supplement for industrial fans

3 Intended use

DAD axial roof fans are used for extracting air from commercial and industrial buildings as well as large-volume rooms and systems. They are suitable for extracting large volumes of air and are highly efficient. **DAD** fans are used to convey air, which is clean to slightly dusty. Any other use or use that goes beyond this is considered improper use.

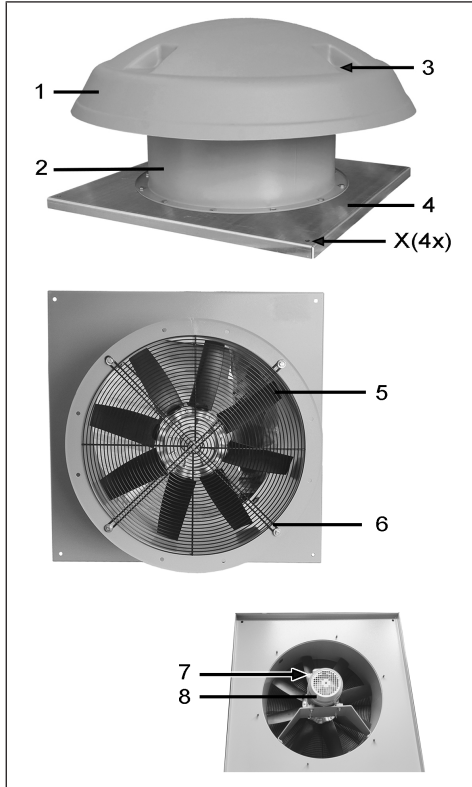
Operation of the DAD is only permissible:

- as a permanent installation on a roof with sufficient load-bearing capacity;
- with a roof socket suited to the **DAD** variant;
- in a horizontal installation position on the fan's metal base;
- with permanent electrical installation;
- with sufficiently dimensioned vibration damping measures;
- when a flexible cuff is fitted at a duct connection between the **DAD** fan and a folded spiral-seams duct;
- with protection against accidental contact in accordance with EN ISO 13857, e.g. with **SGRI** or **SGCI** protective grille, fitted if there is a free inlet.

4 Product information

- Fan, horizontal air outlet
- Asynchronous three-phase AC motor 400 V 3 N PE
- S1 continuous operation (at constant load)
- Speed controllable by means of a frequency converter
- Fan on/off with start/stop fixture (provided by customer)

5 Unit overview



1	Weather protection hood
2	Fan unit
3	Lock nut, washer (4 pcs.)
4	Metal base
5	Impeller
6	Protective grille
7	Terminal box
8	Motor
X	Hole (4x)

6 Overload protection

i DAD fans are equipped with a PTC thermistor in the motor winding as standard.

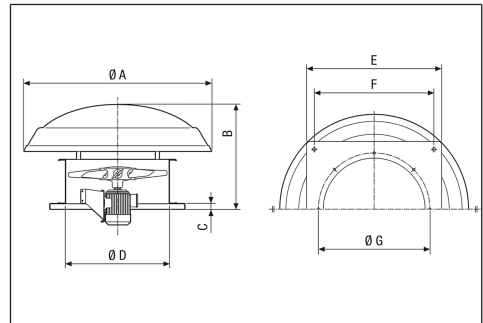
For protection, connect a PTC thermistor triggering system. The triggering system must permanently disconnect the fan from the power supply if temperatures get too hot. For PTC thermistor triggering systems from the Maico range of accessories → www.maico-ventilatoren.com.

7 Technical data

Rated voltage	400 V 3 N PE
Power frequency	50 Hz
Degree of protection	IP 55
Permissible airstream temperature	-15°C to +50°C
Weight	49 to 210 kg, depending on unit variant

- For more technical data → rating plate.
- For dimensions and characteristic curves → www.maico-ventilatoren.com.

Dimensions



Type	ØA	B	C	D	E	F	G
63/4 63/6	1100	565	38	630	930	870	690
71/4 71/6	1300	670	38	710	930	870	770
80/4 80/6	1600	800	38	800	1100	1030	860
90/4 90/6	1600	780	50	900	1300	1220	970

8 Transport, storage

Transport

WARNING: Observe enclosed **safety instruction sheet**.

NOTICE: During transport, ensure that the impeller is not knocked or distorted. Never fasten transport equipment to the motor, directly to the weather protection hood or impeller. Ensure that the impeller can rotate freely around its axis during transport and that there are no foreign bodies hampering movement.



1. Attach suitable transport equipment to the fan's metal base or pallet. Do not load sensitive unit components during transport. Note the centre of gravity of the unit.
2. Carefully lower the fan or complete fan pallet onto the roof, at the installation site, using a crane.

Storage

- **Only store fans in a dry location and resting in a horizontal position on the metal base (at -20 °C to +60 °C).** Avoid storage periods that are too long.
- Protect the fan from impact that could damage it.
- Do not store the fan in an environment containing corrosive substances.
- Avoid the impeller remaining idle for long periods (both in storage and when already installed). During idle periods, regularly turn the impeller by hand and check that it can move freely to prevent damage to the bearings. Failure to comply with these requirements releases the manufacturer from all guarantees and liability.
- Before installation, check that the moving parts (impeller, shutters) can move freely.
- Do not store the fans in the vicinity of running and vibrating machinery. This would expose the impeller bearings to excessive strain, which could result in imbalance during operation.
- If stored for lengthy periods, protect the fans from dust, moisture and sunlight.

9 Installation site

Only install the fan in locations suitable in terms of load-bearing capacity, condition, ventilation, protection against temperature and fire → planning documents.

When selecting the installation site, note the following conditions

- The installation site must be level and capable of supporting the static and dynamic load as well as the fan's natural frequency in order to avoid deformation and damage to the fan. Reverberations caused by the fan's natural frequency must be avoided. Follow the planning documents. If necessary, modify the fan installation. For high-speed fans, plan the installation on a reinforced concrete base.
- Note that the roof's permissible load-bearing capacity must be a min. of 200 kg/m² or for heavy units a min. of 300 kg/m².
- If installing on steel beams, it is absolutely essential that these structures have a natural frequency > 50% of the fan speed. To prevent vibrations from spreading via the foundation, we recommend using vibration-damping support plates. These are to be mounted at the points intended for them. The housing and internal structure must not be deformed.
- Note the permissible distances from building components (for air ducts on the inlet and outlet side):
 - 1.5x impeller diameter as distance from wall for applications without air ducts.
 - 2.5x impeller diameter as distance for first curve of the fan outlet.
 - Internal minimum curvature radius of curves should equal the duct diameter.
- **The fan must not blow out air into areas where there are people or animals** so that neither injury nor damage to persons can result from either hot, expelled air or dirt and other small particles flying around.
- Take account of the minimum distances for installation and maintenance work. Ensure that there is enough space for installation, cleaning and maintenance work. Limited available space may present a source of danger.
- Observe the distances to other façade components to avoid sound bridges to the building structure. If necessary, use decoupling elements.

10 Installation instructions

- Do not commission a damaged fan. Repair work may only be undertaken by trained specialists.
- Route the duct/ventilation duct to the fan's installation site from below. Use a flexible cuff suited to the fan's nominal size for the connection.
- Mount the fan securely. Use screws of a suitable diameter at all intended fixing points and tighten to the correct torque. Mounting material that is sufficiently dimensioned and suitable for the surface is to be provided by the customer.
- Use suitable insulation and sealing material between the fan's metal base and roof socket. Use adequately sized vibration dampers. More information is available on request.

i **The impeller is balanced in accordance with ISO 14694 and ISO 1940-1. The vibration level of fans is checked ex factory in accordance with ISO 14694. The vibration level must be checked again at the installation site in accordance with ISO 14694 (vibration values according to fan category and prescribed limit values).**

- Before installation, check the application category of the fans and the vibration limits for on-site tests, in particular for the start-up, alarm and stop operating statuses. Run a vibration check and check the vibration values after commissioning (ISO 14694, BV-3, Veff. max. 4.5 mm/sec.). If required, install components for avoiding vibration.
- Install the command equipment needed for starting, stopping, emergency stops or resetting after an emergency stop. Undertake installations in accordance with the planning documents and relevant regulations (EN 60204-1, EN 14118, EN 14119, EN 14120).
- An earth connection is specified. Route an earth conductor to the installation site for the earth connection (IEC 60364-5-54).
- Install a function monitor with alarm function to warn persons in case of malfunctions/unit failure and to avoid damage to property.

11 Installation

11.1 Preparation for installation

For unit components → Unit overview [► 16].

- Risk of cuts from metal housing plates with sharp edges. Use personal protective equipment (cut-resistant gloves) for installation work.
1. **Recommendation:** Lift the entire pallet, with the fan, onto the roof with a crane and set it down carefully at the installation site. If pallet transport is not possible: Attach suitable ropes/lifting gear to the motor base and carefully lower the fan to the installation site using a crane. **NOTICE:** The fan must not be deformed/warped during transport as this can lead to imbalance of the impeller. Observe the details in Transport, storage [► 17] and the safety instructions supplement.
 2. Mount the roof socket. **NOTICE:** Only use a roof socket from the Maico range that is suitable for the fan metal base and the **SOFI DAD** variant → www.maico-ventilatoren.com.
 3. If necessary, install additional accessories, e.g. the **MRI** mounting frame, **SGCI** protective grille (conical), **RSI** duct silencer or **RSKI** duct silencer with baffle and **VKRI R** duct shutter.

11.2 Roof mounting

1. Fit suitable insulation and sealing material on the contact surface to the fan.
2. Use suitable transport equipment (crane) to carefully lower the fan onto the support surface. Observe safety instructions for transport → Safety instructions supplement **NOTICE:** Ensure seal integrity with the roof socket.
3. Firmly screw fan's metal base down onto roof socket at the 4 holes (positions [X]) (tightening torque 20 Nm). Suitable mounting material is to be provided by the customer.

i **When using a duct shutter, ensure that the shutters are free to move (accessory VKRI R).**

i **With a free inlet on the intake side, fit a Maico protective grille (accessory SGCI) suitable for the nominal size as protection against accidental contact and drawing in.**

11.3 Connecting the ventilation channel or duct

i Connect ventilation channel or duct to fan at the bottom.

1. When using a **VRKI R** duct shutter (accessory), ensure that the shutters can move freely.

12 Electrical connection

i The electrical connection may only be undertaken by qualified electricians.

12.1 Connection information for electricians

- Make sure that the details on the rating plate match the fan's connection values.
- Install appropriate overload protection (PTC thermistor triggering system) → Overload protection chapter and Maico's range of accessories at www.maico-ventilatoren.com.
- Only connect fan in terminal box according to circuit diagram.
- Be sure to install an inspection switch in the vicinity of the fan.
- Observe tightening torques for the terminal box's screw connections.
- The fan must be correctly earthed to an earthing system in accordance with IEC 60364-5-54.
- Motors <4 kW with full voltage, motors >4 kW with star/delta starter.
- **A star/delta switch, provided by the customer, must be installed for fans with a power consumption >4 kW in order to restrict the starting current. If desired, use a frequency converter or soft starter.**
- For fans controlled using frequency converters, use PTC thermistors to protect the motor from excessive motor temperatures. Running with frequency converters may result in higher vibrations and more noise.
- When using thermal protection devices, take appropriate measures to prevent the fan from starting unexpectedly. Use separate cables to connect heaters for unit standstill and do not supply them with voltage when the motor is running. Observe the motor's connection diagram, which you will find in the terminal box, at all times.

- Install the command equipment needed for starting, stopping, emergency stops or resetting after an emergency stop in compliance with the relevant standards (EN 60204-1, EN 14118, EN 14119, EN 14120).

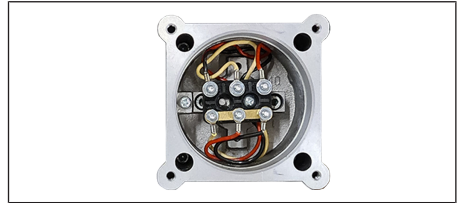
12.2 Connecting the fan electrically

i Note: Risk of damage to unit in the event of short-circuits. Insulate any cable cores that are not needed.

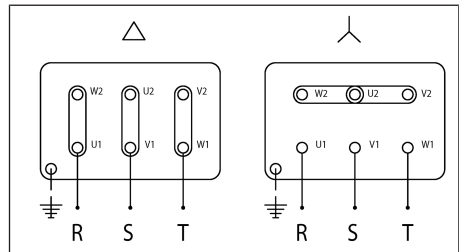
Note prescribed tightening torques.

Components	Tightening torque
Terminal box cover: M4 stainless steel cylinder head bolts	1.0 Nm
Sheath terminal M7 x 0.75 mm	0.7 Nm
Motor terminals TK	0.7 Nm

1. De-energise the system.
2. Remove the four lock nuts from the weather protection hood and take off the hood.
3. Remove the terminal box cover.



4. Guide the power cable into the terminal box.
5. Attach the required cable screw connections and blind plugs (provided by the customer) to the terminal box, guide the power cable through the cable screw connection into the terminal box and secure it with the tension relief.



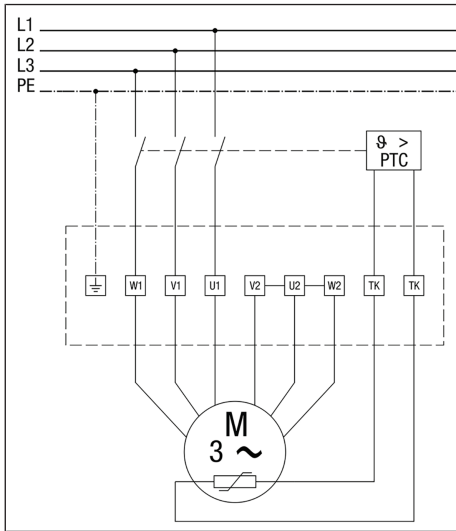


Figure: Standard: 3-phase with single polarity

6. Wire the fan to the electricians according to the circuit diagram → sticker in terminal box or corresponding wiring diagram in the appendix. Tightening torque of terminals 1 Nm. Ensure PE conductor connection.
7. Install appropriate overload protection (PTC thermistor triggering system) → Overload protection chapter and Maico's range of accessories at www.maico-ventilatoren.com.
8. Put the terminal box cover on and screw it into place. **NOTICE:** Risk of short circuits if terminal box not watertight. Ensure correct line feedthrough and cable screw connections/ blind plugs.
9. Place weather protection hood on fan housing and screw down with the four lock nuts (tightening torque 10 Nm). Ensure that the fan's protective grille is correctly installed too.
10. Switch the mains fuse on.
11. Move inspection switch into position (1/On).

13 Earth connection

[i] Properly earth fans, installed in outdoor areas, in accordance with IEC 60364-5-54:2011. Take into consideration the requirements of earthing systems, PE conductors and protective bonding conductors. Attach a conductor eye to the PE conductor and screw it down properly to the fan housing so that they have stable electrical continuity and sufficient

mechanical protection and strength. Ensure equipotential bonding before commissioning the fan.

1. Securely screw down the earth conductor to the roof flashing (tightening torque 10 Nm).
2. Ensure equipotential bonding before commissioning the fan.

14 Commissioning

⚠ CAUTION Hearing damage. DAD fans can be very loud when running; depending on the unit type, they may get up to 94 dB(A).

Wear hearing protection when working in loud work environments.

Checks before commissioning

1. Ensure that all specifications listed in Installation instructions and the electrical specifications in Connection information for electricians are observed.
2. Check all screw connections for tightness, especially the screws of the motor and the bearings as well as the alignment of the impeller.
3. Ensure that the impeller can be freely turned by hand.
4. Check that potential slide valves or controllers for throughput are in the closed position. This will prevent dangerous motor overloads when starting up.
5. Check that connection data matches technical data (→ rating plate).
6. Check the insulation resistance between the windings and earth. With a winding at 25 °C, this must be greater than 10 MΩ. Lower values usually indicate moisture in the windings. In such cases, they should be dried by a specialist company. **NOTICE:** Do not touch the terminals during and immediately after the measurement because they are energised. Take a note of the impeller's direction of rotation (→ arrow sticker on motor plate).
7. Check air duct for dirt and clean if necessary → Cleaning.

Function test, checks during commissioning

1. Check impeller's direction of rotation and ensure that the direction of rotation matches the direction of the arrow → arrow sticker Air flow direction, direction of rotation of impeller.
2. Ensure smooth running. Check fan for unusual noises. The air must be able to flow freely.

3. Check power consumption. Ensure that the power consumption does not exceed the value stated on the fan's rating plate. With a star-delta connection, read off the value upstream of the changeover switch.
4. Avoid higher switching frequencies because they may result in permanent fan overload and overheating. Allow the motor to cool sufficiently before restarting.
5. After the first few operating hours, check the bearing temperatures because these are the most critical. If the bearing temperatures are too high, interrupt operation if required and restart once they have cooled down. The operating temperatures must then be lower.
6. The fan impellers are balanced in accordance with ISO 14694 "Industrial fans – Specifications for balance quality and vibration levels" and ISO 1940-1.
In addition to this, run a vibration check on site. Check the vibration values after commissioning (ISO 14694, BV-3, Veff 4.5 mm/sec.) Retrofit components for avoiding vibration if necessary. Before installation, check the application category of the fans and the vibration limits for on-site tests, in particular for the start-up, alarm and stop operating statuses.
7. After several operating hours, check that the vibrations have not caused the screws to come loose.

15 Operation

i Read up on the command equipment needed for starting, stopping, emergency stops or resetting after an emergency stop. Provide these in accordance with the planning documents and relevant regulations (EN 60204-1, EN 14118, EN 14119, EN 14120).

i Regularly check that guards are fully functional. Ensure that they are working properly.

i Do not store flammable objects in the vicinity of the installation site. Note the fire prevention requirements.

i Do not cover the fan during operation. There is a danger of fire.

16 Fault rectification

i Troubleshooting and repairs only permissible when carried out by qualified electricians. Observe enclosed safety instructions.

1. Use the inspection switch to switch the fan **Off/Aus** and fit a padlock to make sure it isn't switched on again.
2. Wait until the fan has cooled down sufficiently and the impeller is stationary before removing the weather protection hood or any other protection against accidental contact or touching the fan.
3. Remove the weather protection hood.
4. Lock the impeller so that it cannot move any more. This protects you from unforeseen rotary movements, such as those which may be caused by air flows in the ventilation channel.

Fan does not switch on/does not run.

Cause 1: No mains voltage, earth fault.

Measure: Check whether the power supply is guaranteed (mains fuse, service switch, motor connection).

Cause 2: Wiring not carried out correctly.

Measure: Check wiring → connection wiring diagram.

Cause 3: Thermal motor protection has triggered (motor is overheated).

Measure: Ensure that the air ways are free, remove foreign objects if necessary. Check room temperature. Check voltage. If necessary, install air filter in duct system.

Cause 4: The impeller is blocked or dirty.

Measure: Remove foreign objects or dirt.

Fan runs too slowly / volumetric flow too low

Cause 1: Impeller is rubbing

Measure: Remove foreign objects or dirt.

Cause 2: Deposits on the impeller and in the housing caused by dust in the air.

Measure: Install air filter in duct system. Ensure that air ways are free.

Cause 3: Air ways blocked.

Measure: Check that the air ways are free (supply/exhaust shutters, protective grille, filter).

Vibrations/unusual noises

Cause 1: Imbalance, impeller rubbing

Measure: Check impeller for damage, dirt or icing. Remove foreign objects and deposits on the impeller and in the housing. Ensure that air ways are free.

Cause 2: Bearing faulty/worn.

Measure: Replace unit.

Difficulty starting the fan

Cause 1: Inadequate supply voltage.

Measure: Check data on rating plate.

Cause 2: Fuses not suitable for start-up conditions.

Measure: Replace.

Cause 3: Incorrect assessment of moment of inertia and connector components.

Measure: Re-calculate moments of inertia and fit fan with a new motor if required.

Excessive power consumption (above value stated on rating plate).

Cause 1: Excessive speed.

Measure: Replace motor and/or resize system.

Cause 2: Air density higher than stated in the project data.

Measure: Replace motor and/or disc and/or resize system.

Cause 3: Fan running at too high a pressure.

Measure: Resize the system or change the fan type.

Cause 4: Motor running at below the normal speed.

Measure: Check supply voltage and correct if necessary. Check winding for defects and repair or replace if necessary.

Inadequate pressure

Cause 1: Throughput is higher than stated in the project data as a result of the wiring being rated incorrectly and/or temperatures other than those planned for.

Measure: Change gear ratios and/or replace fan, replace or adapt wiring.

Cause 2: Impeller damaged.

Measure: Check impeller and replace if necessary.

Air pulsations

Cause 1: Fan running at throughput values close to zero.

Measure: Change wiring and/or replace fan.

Cause 2: Unstable flow, blockage or poor intake connection result in unstable air inlet conditions (swirl).

Measure: Use deflectors to rearrange the intake, clean and/or reconstruct intake.

Cause 3: Flow alternates between detaching from and re-attaching to the walls of a diverging channel.

Measure: Rearrange the wiring and/or replace fan.

Power drop after acceptable operating period

Cause 1: Leaks in channel upstream of fan.

Measure: Check channel and re-establish initial conditions.

Cause 2: Impeller damaged.

Measure: Check impeller and replace if necessary.

The air being transported, mechanical parts, electrical noises etc. are causing excessive noise.

Cause 1: Too high a speed is needed to achieve the desired output.

Measure: Use sound-absorbing housing and/or sound absorber. Replace fan with a model with larger dimensions and the same output or with a lower peripheral speed.

Cause 2: Impeller scraping on housing.

Measure: Check and, if necessary, correct installation position of impeller and cables.

Cause 3: Bearings worn.

Measure: Check condition of bearings; if necessary lubricate or replace.

Cause 4: Rotor and stator not positioned centrally.

Measure: Check coaxiality; if necessary re-establish or replace electric motor.

Cause 5: Vibrations in the winding.

Measure: Can be reduced by using higher quality motors.

Cause 6: Installation in resonant surroundings.

Measure: Reposition fan or use sound-absorbing housing.

Excessive vibrations

Cause 1: Rotating parts imbalanced.

Measure: Check balance of impeller and, if necessary, restore to the prescribed values. Check alignment of drive and/or balance of washers. Check that shafts are straight.

Cause 2: Installation structure unsuitable: its natural frequency is close to the fan's speed.

Measure: Use weights to increase and/or change natural frequency of installation structure.

Cause 3: Screw connections too loose.

Measure: Tighten.

Cause 4: Bearing defect.

Measure: Check bearing for wear and correct lubrication.

17 Spare parts

Spare parts on request.

In case of questions, please contact:

Maico Elektroapparate-Fabrik GmbH
Steinbeisstraße 20
78056 Villingen-Schwenningen, Deutschland
Tel. +49 7720 694 445
Fax +49 7720 694 175
E-mail: ersatzteilservice@maico.de

18 Accessories

Accessories available for different nominal diameters → www.maico-ventilatoren.com.

19 Cleaning and maintenance

⚠ WARNING Danger to life if fan is destroyed as a result of imbalance.

Imbalance and vibration on the motor's bearings may destroy the fan and lead to personal injury and damage to surrounding building components. Check the vibration characteristics of the fan on a regular basis (ISO 14694). A sudden change of vibration levels may indicate that an inspection/maintenance is urgently needed.

19.1 Cleaning

i Cleaning and maintenance may only be undertaken by qualified personnel and under observation of the enclosed safety instructions.

i Cleaning and maintenance intervals should be determined by the operating company. Frequency and measures depend on the operating conditions.

1. Use the inspection switch to switch the fan **Off/Aus** and fit a padlock to make sure it isn't switched on again.
2. Wait until the fan has cooled down sufficiently and the impeller is stationary before removing the weather protection hood or any other protection against accidental contact or touching the fan.
3. Remove the weather protection hood.

4. Lock the impeller so that it cannot move any more. This protects you from unforeseen rotary movements, such as those which may be caused by air flows in the ventilation channel.
5. **Clean the impeller**, remove layers of dirt, dust and grease.
A clean impeller is very important and prevents imbalances, which may result in hazardous situations and damage the fan. If impellers have curved blades, material may be deposited on the backs of the blades when conveying materials which are electrostatically charged or contain resin or adhesive. Clean the impeller carefully. Residue accumulating at certain points will cause imbalances sooner than an even layer of dirt will. Replace the impeller if it is too dirty or if it has coatings which are causing imbalance.
6. When air is drawn in, frictional/grinding dusts or corrosive air may wear the impeller and cause vibrations. Clean the impeller as previously described. If the impeller is heavily worn, replace it with a genuine spare part.
7. Clean the inner parts of the fan and remove all contamination.
8. Clean the motor regularly with a cloth. Remove all layers of dust and dirt to prevent a fire hazard (e.g. with high-pressure fans).
9. Clean the fan's intake opening and protective grille, if installed, to prevent blockages and overheating.
10. Refit any components you may previously have removed. Ensure that the protective grille is positioned correctly.
11. Remove the impeller blockage.
12. Fit the weather protection hood
13. Before restarting make sure that there are not any tools or other foreign objects inside the fan. Never operate the fan without its protective grille (→ Unit overview [► 16]) and protection against accidental contact at the inlet.
14. Use the inspection switch to switch the fan **On/Ein**.
15. Run a function test.

19.2 Maintenance

Recommendation for maintenance intervals under ideal operating conditions and continuous operation:

First maintenance after **100 operating hours**, then **every 3000 operating hours/ 4 months**.

i **Cleaning and maintenance may only be undertaken by qualified personnel and under observation of the enclosed safety instructions.**

i **Cleaning and maintenance intervals should be determined by the operating company. Frequency and measures depend on the operating conditions.**

⚠ WARNING Danger during maintenance work with protective equipment removed

Work with due regard for safety and an awareness of hazards if you have to undertake maintenance work with protective equipment removed, e.g. when taking measurements on live parts.

Regular maintenance

1. Use the inspection switch to switch the fan **Off/Aus** and fit a padlock to make sure it isn't switched on again.
2. Wait until the fan has cooled down sufficiently and the impeller is stationary before removing the weather protection hood or any other protection against accidental contact or touching the fan.
3. Remove the weather protection hood.
4. Block the impeller so that it cannot move any more. This protects you from unforeseen rotary movements, such as those which may be caused by air flows in the ventilation channel.
5. When air is drawn in, frictional/grinding dusts or corrosive air may wear the impeller and cause vibrations. Clean the impeller as previously described. If the impeller is heavily worn, replace it with a genuine spare part.

i **The manufacturer does not accept any liability for damage which can be traced back to dirt deposits on the impeller.**

6. Check the minimum spacing between the impeller and impeller housing, the impeller shaft and exhaust opening. Ensure that the impeller is not rubbing and that the impeller housing has not distorted. Changes to spacing or loose screws may make re-alignment necessary.

7. Regularly check the motor for abnormal vibrations and noises.
8. Check the condition of welds and resistance to oxidation. Replace oxidised screws and nuts.
9. Check the condition of the seals. Replace damaged seals.
10. Regularly check that the protective devices are fully functional. Should they malfunction or be heavily worn, replace them to ensure smooth operation.
11. To prevent the motor from overheating, ensure that the air inlet is not blocked.
12. Refit any components you may previously have removed (e.g. protective grille).
13. Remove the impeller blockage.
14. Fit the weather protection hood and tighten the four lock nuts.
15. Regularly check the motor for abnormal vibrations and noises.
16. Check that guards are fully functional. Ensure that they are working properly.

20 Decommissioning, dismantling

i **Decommissioning may only be undertaken by qualified personnel (ventilation specialists, qualified electricians) and under observation of the enclosed safety instructions.**

- Risk of cuts from metal housing plates with sharp edges. Use personal protective equipment (cut-resistant gloves) for installation work.
- Use the inspection switch to switch the fan **Off/Aus** and fit a padlock to make sure it isn't switched on again before decommissioning the fan.
- Wait until the fan has cooled down sufficiently and the impeller is stationary before removing the weather protection hood or any other protection against accidental contact or touching the fan.
- Now dismantle the fan and dispose of the components as described in the following chapter.

21 Environmentally responsible disposal

i **Old devices and electronic components may only be dismantled by specialists with electrical training.** Proper disposal avoids detrimental impact on people and the environment and allows valuable raw materials to be reused with the least amount of environmental impact.



Do not dispose of the following components in household waste!

Old devices, wearing parts (e.g. air filters), defective components, electrical and electronic scrap, environmentally hazardous liquids/oils, etc. Dispose of them in an environmentally friendly manner and recycle them at the appropriate collection points (→ Waste Disposal Act).

1. Separate the components according to material groups.
2. Dispose of packaging materials (cardboard, filling materials, plastics) via appropriate recycling systems or recycling centres.
3. Observe the respective country-specific and local regulations.

Company information

© **Maico Elektroapparate-Fabrik GmbH**. Translation of the original operating instructions. Misprints, errors and technical changes are reserved. The brands, brand names and protected trade marks that are referred to in this document refer to their owners or their products.

EU-Konformitätserklärungen / EU declarations of conformity

D

EU - / EG - Konformitätserklärung

Diese Erklärung ist gültig für:

Produkt Axial-Dachventilatoren
Type(n) DAD ../.

Wir, die Firma

Maico Elektroapparate-Fabrik GmbH
Steinbeisstraße 20
78056 Villingen-Schwenningen, Deutschland

erklären hiermit, dass die zuvor angegebene, unvollständige Maschinen in Übereinstimmung mit den untenstehenden Richtlinien entwickelt, gefertigt und in Verkehr gebracht wird. Bei nicht mit uns abgestimmten Änderungen der unvollständigen Maschine verliert diese Erklärung ihre Gültigkeit. Nachträglich vom Endnutzer angebrachte Teile die nicht ausdrücklich Zubehör sind bleiben unberücksichtigt. Diese Erklärung ist nur dann gültig, sofern das Produkt unter Berücksichtigung der relevanten Herstellerangaben, Einbauanweisungen und „anerkannten Regeln der Technik“ verwendet wird.

Richtlinie 2014/35/EU Niederspannungsrichtlinie
Richtlinie 2014/30/EU Elektromagnetische Verträglichkeit


Richtlinie 2011/65/EU RoHS - Beschränkung der Verwendung bestimmter gefährlicher Stoff in Elektro- und Elektronikgeräten

Richtlinie 2009/125/EG Ökodesign-Richtlinie (ErP)
Verordnung (EU) Nr. 327/2011 Anforderungen an die umweltgerechte Gestaltung von Ventilatoren, die durch Motoren mit einer elektrischen Eingangsleistung zwischen 125 W und 500 kW angetrieben werden

Angewandte Normen

EN60335-1:2012+A11:2014
+A13:2017
EN55014-1:2017+A11:2020
EN55014-2:1997+A2:2008
EN61000-3-3:2013
EN61000-6-2:2005
EN61000-6-3:2007+A1:2011
EN60204-1:2018
EN ISO 5801:2017
EN12100:2010
EN IEC 63000:2018

Villingen-Schwenningen, den 25.07.2022

Geschäftsführung

.....
Gerhard Warnke

EU - / EG - Einbauerklärung

für unvollständige Maschinen, im Sinne der Maschinenrichtlinie 2006/42/EG Anhang II 1.B.

Diese Erklärung ist gültig für:

Produkt Axial-Dachventilatoren
Type(n) DAD ../.

Wir, die Firma

Maico Elektroapparate-Fabrik GmbH
Steinbeisstraße 20
78056 Villingen-Schwenningen, Deutschland

erklären hiermit, dass zuvor angegebene, unvollständige Maschinen den grundlegenden Anforderungen der Maschinenrichtlinie **2006/42/EG, Anhang I** entsprechen, insbesondere Artikel 1.1.2, 1.1.3, 1.1.5, 1.2.1, 1.3.1, 1.3.2, 1.3.4, 1.5.1, 1.5.8 und 1.5.9.

Die unvollständige Maschine entspricht weiterhin den Bestimmungen der Richtlinie elektrische Betriebsmittel (Niederspannungsrichtlinie) **2014/35/EU**, der EMV-Richtlinie **2014/30/EU**, der Richtlinie **2011/65/EU** RoHS, der Richtlinie **2009/125/EG** Ökodesign-Richtlinie (ErP) und der Verordnung (EU) Nr. **327/2011** Anforderungen an die umweltgerechte Gestaltung von Ventilatoren, die durch Motoren mit einer elektrischen Eingangsleistung zwischen 125 W und 500 kW angetrieben werden.

Bei nicht mit uns abgestimmten Änderungen der unvollständigen Maschine verliert diese Erklärung ihre Gültigkeit.

Die Inbetriebnahme dieser unvollständigen Maschine ist so lange untersagt, bis festgestellt wurde, dass die Maschine, in die sie eingebaut werden soll, den Bestimmungen der EG-Richtlinie 2006/42/EG entspricht.

Zugehörige technische Unterlagen nach Anhang VII, Teil B wurden erstellt. Diese werden einzelstaatlichen Stellen auf Verlangen elektronisch übermittelt und können angefordert werden unter technik@maico.de.

Eine Technische Dokumentation ist vollständig vorhanden. Die zur Maschine gehörende Montageanleitung liegt vor.

Villingen-Schwenningen, den 25.07.2022

Geschäftsführung

.....
Gerhard Warnke



EU / EC Declaration of Conformity

This Declaration is valid for:

Product Axial roof fans
Type(s) DAD ../.

We, the Company

Maico Elektroapparate-Fabrik GmbH
 Steinbeisstraße 20
 78056 Villingen-Schwenningen, Germany

hereby declare that the incomplete product stated above has been developed, manufactured and marketed in compliance with the directives listed below. In the event of modifications, which are not approved by us, being made to the incomplete machine, this certificate loses its validity. Parts added retrospectively by the end user, which are not specifically accessories, are not taken into account. This declaration is only valid, as long as the product is used subject to the relevant manufacturer specifications, installation instructions and "generally recognised rules of technology".

Directive 2014/35/EU Low Voltage Directive
Directive 2014/30/EU Electromagnetic Compatibility

Directive 2011/65/EU Restriction of the use of certain hazardous substances in electrical and electronic equipment

Directive 2009/125/EC Eco-design Directive (ErP)

Commission Regulation (EU) No 327/2011 with regard to ecodesign requirements for fans driven by motors with an electric input power between 125 W and 500 kW

Applied standards EN60335-1:2012+A11:2014
 +A13:2017
 EN55014-1:2017+A11:2020
 EN55014-2:1997+A2:2008
 EN61000-3-3:2013
 EN61000-6-2:2005
 EN61000-6-3:2007+A1:2011
 EN60204-1:2018
 EN ISO 5801:2017
 EN12100:2010
 EN IEC 63000:2018

Villingen-Schwenningen, 25.07.2022
 Board of Directors

.....
 Gerhard Warnke

EU / EC Declaration of Incorporation

For partly completed machines, in accordance with the Machinery Directive 2006/42/EC Article II 1.B.

This Declaration is valid for:

Product Axial roof fans
Type(s) DAD ../.

We, the Company

Maico Elektroapparate-Fabrik GmbH
 Steinbeisstraße 20
 78056 Villingen-Schwenningen, Germany

hereby declare that the previously specified partly completed machines comply with the essential requirements of the Machinery Directive **2006/42/EC Appendix I**, in particular Article 1.1.2, 1.1.3, 1.1.5, 1.2.1, 1.3.1, 1.3.2, 1.3.4, 1.5.1, 1.5.8 and 1.5.9.

The partly completed machines further comply with the regulations of the Low Voltage Directive **2014/35/EU**, the EMC Directive **2014/30/EU**, the Directive **2011/65/EU** Restriction of the use of certain hazardous substances in electrical and electronic equipment, Directive **2009/125/EC** Eco-design Directive (ErP) and Commission Regulation (EU) No **327/2011** with regard to ecodesign requirements for fans driven by motors with an electric input power between 125 W and 500 kW.

This Declaration loses its validity if changes are carried out that have not been approved by us.

The commissioning of these partly completed machines is prohibited, until it has been determined that the machine in which it is to be installed, complies with the regulations of the EU Directive 2006/42/EC.

Corresponding technical documentation in accordance with Appendix VII, Part B has been created. These will be sent electronically to individual state authorities on request and can be requested through technik@maico.de.

Complete Technical Documentation is available. The Assembly Instructions relating to the machine are available.

Villingen-Schwenningen, 25.07.2022

Board of Directors

.....
 Gerhard Warnke



Maico Elektroapparate-Fabrik GmbH
Steinbeisstr. 20
78056 Villingen-Schwenningen
Deutschland
Service +49 7720 6940
info@maico.de