

# AWP 200

## Úvod

### Definice a kritéria 3-litrového domu

3-litrový dům je objekt, ve kterém je spotřeba tepla tak nízká, že beze ztráty komfortu lze upustit od konvenčního vytápění. V Německu je směrná hodnota spotřeby tepla na vytápění podle PHPP resp. DIN 4108-6 do 30 kWh/m<sup>2</sup> v závislosti na obytné ploše případu. Tomu odpovídá maximální topný výkon 20 W/m.

### Čím se vyznačuje 3-litrový dům?

Aby dům byl pasivním domem, musí být provedena celá řada opatření. Tato opatření lze rozdělit do 4 skupin :

- 3-litrový dům je důkladně tepelně izolován
- Vzduchotěsný plášť budovy
- Okna s trojitými skly a 2 povlaky
- Domovní systém řízeného větrání s vysoce efektivním získáváním zpětného tepla

#### Vzduchotěsné konstrukce:

Vzduchotěsnost pláště budovy musí být zajištěna vhodnými prostředky.

Toto má dva důvody:

- Přes netěsnosti v plášti může proudit studený venkovní vzduch. To vede ke vzniku tahu a lokálnímu ochlazení a tím k nekontrolovatelným ztrátám energie. V budovách s řízeným větráním bytů vedou tyto netěsnosti nejen k rozhodně vyšším ztrátám energie na vytápění, ale i k nastolení otázky významu investice do řízeného systému větrání.
- V případě proudění teplého vzduchu netěsností ven, nedochází pouze ke ztrátám energie, ale především ke kondenzaci vzdušné vlhkosti, která pak jako kondenzační voda páchá škody na materiálu budovy.

#### Speciální okna:

Nejcitlivějším oborem tepelných izolací jsou okna. Ukazatelem izolačních vlastností oken je koeficient prostupu tepla (tzv. hodnota U), který udává prostup tepla ve W/m<sup>2</sup> K.

Již od roku 1995 jsou u nových staveb a rekonstrukcí předepsána zdvojená izolační skla s hodnotou U od 1,2 W/m<sup>2</sup> K do 1,6 W/mK.

#### Domovní systém:

Z důvodu vzduchotěsného pláště budovy nedochází k potřebné výměně vzduchu za vzduch venkovní. Tudíž je nutné řešit aktivní provětrávání ventilačním systémem. Při použití klasického neřízeného větrání však dochází ke ztrátám energie prostřednictvím odvodu odpadního vzduchu, jehož teplo odchází do volné atmosféry a není nijak využito.

Domovní systém kontrolovaným způsobem transportuje přírodní vzduch do domu a znečištěný odváděný vzduch pomocí ventilátorů z domu ven. Pro zpětné získání tepla je pak odváděný vzduch veden přes tepelné čerpadlo, ve kterém vzduch předá své teplo.

Řízené větrání bytu zabraňuje šíření pachů a vlhkosti, přičemž neustále kontroluje zdraví prospěšnou a dostatečnou výměnu vzduchu bez nároků na zvyšování energie na vytápění.

- Ventilátory dopravují nezávisle na povětrnostních podmínkách požadované množství vzduchu pro odvod a přívod.
- Vzduch neustále proudí z málo zatížených místností směrem ke znečišťovaným prostorům bytu.

## Domovní systémy pro nízkoenergetické a 3-litrové domy

### Požadavky na domovní systém

Požadavky na domovní systém lze rozdělit do dvou skupin:

- Řízené větrání bytů

## AWP 200

■ Upouští od konvenčního centrálního vytápění pomocí paliv

**Řízené větrání bytů**

Řízené větrání bytů se vyznačuje stálou vysokou kvalitou ovzduší v místnostech. To znamená, že vzduch, který je zatížen výpary, pachy a škodlivými látkami je neustále nahrazován venkovním vzduchem. Jako hodnota zatížení ovzduší je pak obsah CO<sub>2</sub> který proporcionálně odráží celkové znečištění. Podíl CO<sub>2</sub> nižší než 0,1 objemového procenta lze považovat za příjemný při obsahu CO<sub>2</sub> cca 0,036 objemového procenta ve venkovním vzduchu.

Druh činnosti	Vydýchaný CO <sub>2</sub> [m <sup>3</sup> /h]	Potřebné množství vzduchu [m <sup>3</sup> /h]
Spánek, Klid	0,01	17 až 21
Čtení, sledování televize	0,015	20 až 26
Práce u pracovního stolu	0,02	32 až 42
Domácí práce	0,03 až 0,04	55 až 72
Řemeslné činnosti	0,05 až 0,08	90 až 130

Aby bylo zabezpečeno, že obsah CO<sub>2</sub> v ovzduší bude trvale pod hranicí 0,1 objemového procenta, musí být zajištěna výměna vzduchu od 0,3 1/h do 0,5 1/h.

Vedle odvodu pachů a škodlivin musí být také zajištěn řízený odvod vznikající vodní páry, jinak vzniká především u vzduchotěsně izolovaných pasivních domů nebezpečí poškození budovy účinkem kondenzační vody (např. tvorba plísní).

Také v tomto případě je požadován poměr výměny vzduchu od 0,3 1/h do 0,5 1/h.

	Tvorba vodní páry v bytě [g/h]
Rostliny v květináči	10 až 20
Koupací vana	cca. 1100
Sprcha	cca. 1700
Příprava jídla	400 až 800
Myčka nádobí	cca. 200
Pračka	200 až 350
Spící člověk	40 až 50
Člověk při domácí práci	cca. 90
Člověk při namáhavé práci	cca. 175

**Upouští od konvenčního centrálního vytápění pomocí paliv**

## AWP 200

Výše objasněné řízené větrání bytů má v nízkoenergetickém domu smysl, jen pokud zráty tepla větráním jsou minimální. Z toho důvodu je nasazován efektivní systém zpětného získávání tepla, který významným dílem zajistí, že vytápěcí zařízení přivede dostatečné množství zpětně získané energie, aby bylo dosaženo požadované prostorové teploty.

Tento princip zpětného získávání tepla zapříčiní u nízkoenergetického domu v odpovídajícím provedení, že konvenční centrální vytápění pomocí paliv bude nadbytečné a může být nahrazeno moderní kombinací tepelné izolace, zpětného získávání tepla a elektrického dohřevu.

### **Příprava teplé vody**

Tepelné čerpadlo pro odváděný vzduch ohřívá vodu, která se akumuluje v integrovaném zásobníku. Vždy, když není potřeba zajišťovat tepelnou energii pro ohřev teplé vody, může tepelné čerpadlo předávat svou energii pro ohřev přiváděného vzduchu do ventilačního systému.

Domovní systém v kombinaci s tepelným čerpadlem typové řady AWP... S a slunečními kolektory může zajistit podstatnou část teplé vody -nebo i zcela- pro 3-litrový dům.

### **Nasazení tepelného čerpadla AWP na odváděný vzduch**

Výše popsané požadavky splňuje tepelné čerpadlo AWP od firmy MAICO optimálním způsobem a postupem.

AWP je kompletní systém se zpětným získáváním tepla pro použití v dobrých nízkoenergetických a 3-litrových domech. Slouží jak pro centrální odvětrání a lokální provětrání tak i pro centrální přípravu teplé vody a pokrytí spotřeby tepla pro topnou soustavu.

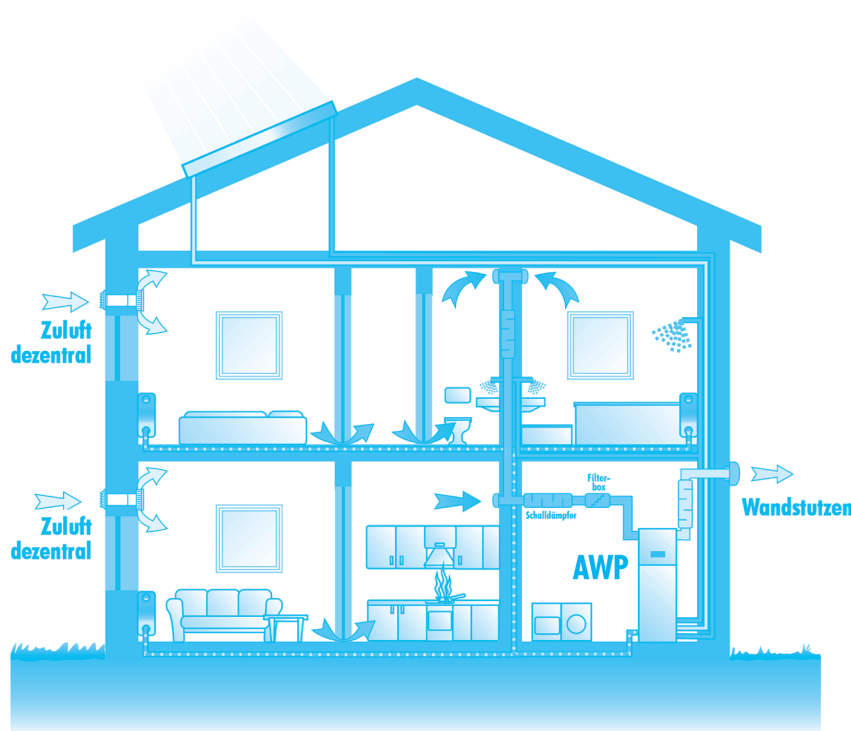
Systém lze rozčlenit na více částí, což umožňují různé komponenty:

- AWP tepelné čerpadlo se zásobníkem teplé vody
- Ovládací díl
- Potrubní systém, filtrační box, tlumič hluku,...
- Sluneční kolektor (při použití AWP...S)

Funkci lze objasnit následovně:

Z kuchyně, koupelny a WC je odsáván znečištěný vzduch a přes potrubní systém veden k tepelnému čerpadlu. Zde odebere tepelné čerpadlo vzduch-voda energii odváděnému vzduchu. Získaná tepelná energie je předávána systému vytápění resp. ohřevu vody. Ochlazený odváděný vzduch pak opouští budovu jako odpadní vzduch.

## AWP 200



Při velmi nízké venkovní teplotě nebo vysoké potřebě tepla kryje zbytek spotřeby tepla na vytápění zabudovaný elektroohřev. Přes přívodní prvky ve venkovní stěně budovy proudí čerstvý vzduch dovnitř a nahrazuje přes tepelné čerpadlo odcházející znečištěný vzduch. Do domu tak přichází právě tolik vzduchu, kolik je nutné podle hygienického poměru výměny.

Při správném návrhu potrubního systému a tepelného čerpadla garantuje tento princip požadovanou výměnu vzduchu od 0,3 1/h do 0,5 1/h. Díky vysoce efektivnímu zpětnému získávání tepla je z energie odváděného vzduchu provozováno vytápění a ohřev teplé vody. Tak lze u nízkoenergetických domů pomocí tepelného čerpadla AWP vynechat při vytápění konvenční techniku paliv. Užitečná energie přitom převyšuje spotřebovanou elektrickou energii na provoz tepelného čerpadla přibližně 4-krát, tzn. pracovní číslo při teplotě otopné vody 35°C činí u AWP 3,8 až 4.

Jednotlivé komponenty AWP jsou energeticky efektivně provozovány díky vestavěné regulaci. Ovládací díl umožňuje mimo jiné volit požadovanou teplotu obytného prostoru, druh provozu (letní nebo zimní provoz) nebo uživatelem definované funkce (např. snížení teploty na noc).

V závislosti na těchto nastaveních bude pak automaticky regulována teplota otopné vody podle venkovní teploty. Jako čidlo slouží teplotní sonda na venkovní stěně budovy.

Tepelná čerpadla odvodního vzduchu řady AWP...S jsou navržena pro přípravu teplé vody v kombinaci se slunečními kolektory. Ohřáté médium v kolektorech je vedeno do přídatného tepelného výměníku v zásobníku teplé vody a tam odevzdá svou tepelnou energii. Tím jsou na elektrický dohřev pro přípravu teplé vody kladeny jen velmi nízké nároky.

### Detailní představení AWP

Momentálně jsou k dispozici dvě varianty tepelných čerpadel AWP: Jedna varianta AWP... se skládá z tepelného čerpadla a zásobníku teplé vody, u solární varianty AWP...S je pak navíc přídatný výměník tepla pro připojení k solárním kolektorům.

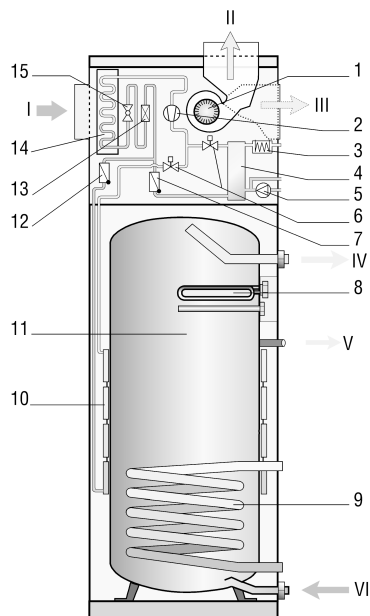
Obě varianty jsou dodávány ve dvou provedeních, které se liší ve výkonu použitého tepelného čerpadla:

- AWP 150 a AWP 150 S s 1,5 kW tepelným čerpadlem pro nízkoenergetické domy od 100 m<sup>2</sup> do cca 150 m obytné plochy.

# AWP 200

■ AWP 200 a AWP 200 S s 2,1 kW tepelným čerpadlem pro nízkoenergetické domy od 150 m<sup>2</sup> do cca 190 m obytné plochy. Uvedené obytné plochy jsou hodnoty dle zkušeností. V konkrétním případě lze toto měnit podle skutečné spotřeby tepla.

1 - odvodní ventilátor



2 - kompresor

3 - elektrický dohřev, vytápění

4 - kondenzátor, vytápění

5 - oběhové čerpadlo

6 - přepínací ventil

7 - zpětný ventil

8 - topné těleso, teplá voda

9 - tepelný výměník

10 - kondenzátor, teplá voda

11 - zásobník teplé vody

12 - zpětný ventil

13 - sběrač

14 - výparník

15 - expanzní ventil

I - odvod

II - odpadní vzduch

III - odpadní vzduch, volitelně

IV - teplá voda

V - cirkulace

## AWP 200

Typ	S/bez solárního připojení	Min. obytná plocha [m <sup>2</sup> ]	Minimální průtok [m <sup>3</sup> /h]	Dolní hranice použití [°C]	Max. teplota teplé vody [°C]	Průtok [m <sup>3</sup> /h]	Zásobník teplé vody [l]	Chladivo
AWP 150	bez	100	125	15	60	50 až 200	303	134a
AWP 200	bez	150	175	15	60	100 až 280	303	134a
AWP 150 S	s	100	125	15	60	50 až 200	290	134a
AWP 200 S	s	150	175	15	60	100 až 280	290	134a

VI - studená voda

Nejdůležitější technická data všech AWP jsou přehledně shrnuta v následující tabulce (další technické data viz. strana 21):

### Návrh vhodného tepelného čerpadla pro odvodní vzduch

Při návrhu je potřeba zohlednit:

Základem návrhu je normovaná spotřeba tepla na vytápění podle EN 12831.

### Obecná rozvaha

Podle výše normované spotřeby tepla je tepelné čerpadlo schopno do jisté venkovní teploty krýt spotřebu tepla v plné výši.

Při nízkých venkovních teplotách je automaticky spínáno integrované elektrické doplňkové vytápění.

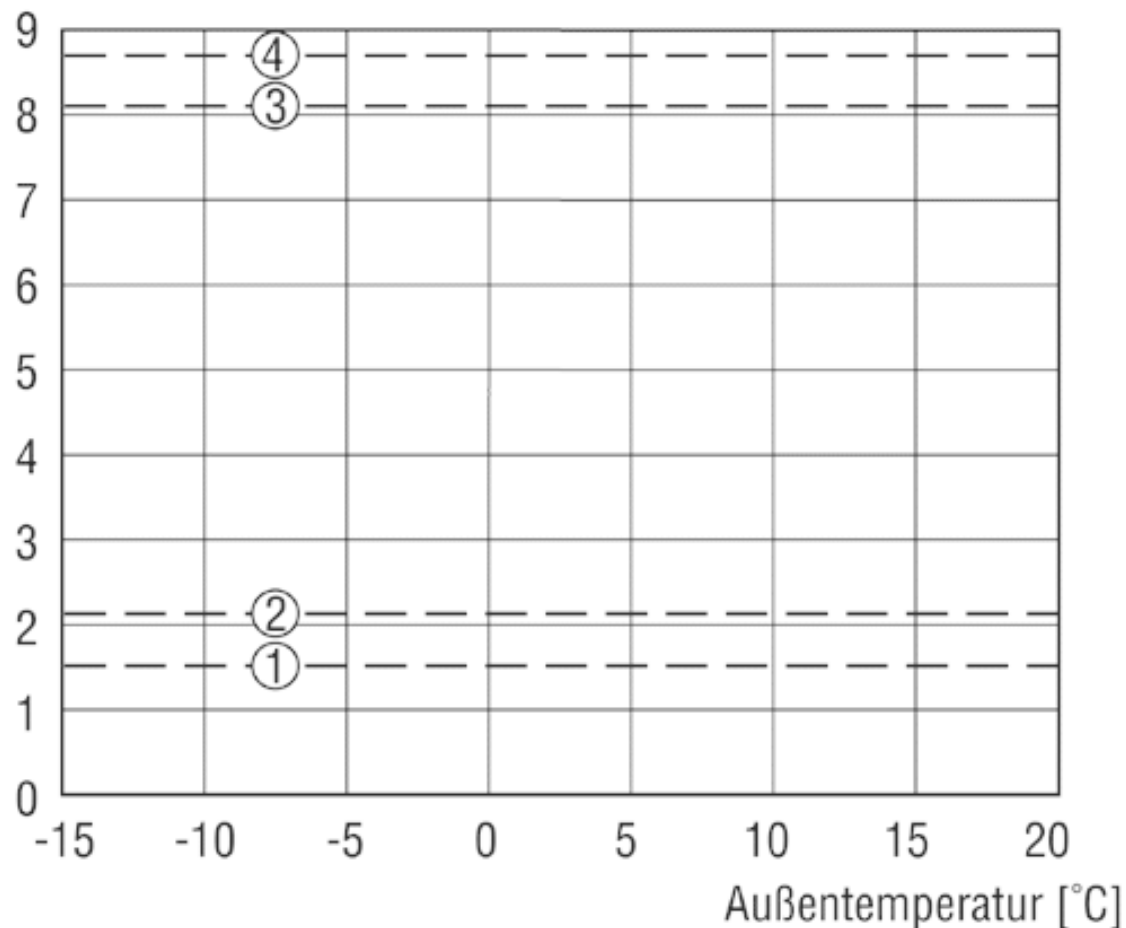
Z tohoto výkonového rozložení vyplývá pravidlo hospodárného nasazení AWP 200 resp. AWP 200 S v rozsahu do 6,0 kW normované spotřeby energie (výkonu) na vytápění, pro AWP150 resp. AWP 150 S v rozsahu do 5,0 kW. Tyto oblasti použití předpokládají průměrnou sazbu pro tepelná čerpadla. Při jiných podmínkách se provede rozdílná úvaha podle výpočtové tabulky a příslušná rozvaha nákladů na energii.

Při návrhu průtoků vzduchu je nutné brát v úvahu, že efektivní nasazení tepelného čerpadla vyžaduje určité minimální množství vzduchu (AWP 150/150 S 125 m<sup>3</sup>/h resp. AWP 200/200 S 175 m<sup>3</sup>/h).

① AWP 150 a 150 S

# AWP 200

## Wärmepumpenleistung [kW]



- ① AWP 200 a 200 S
- ② AWP 150 a 150 S s elektrickým přívěvem
- ③ AWP 200 a 200 S s elektrickým přívěvem

Místo	Normovaná venk. teplota [°C]
Berlín	-14
Bremen	-12
Dortmund	-12
Frankfurt	-12
Hamburg	-12
Hannover	-14
Kassel	-12

## AWP 200

Místo	Normovaná venk. teplota [°C]
Köln	-10
Lipsko	-14
Mnichov	-16
Norimberg	-14
Stuttgart	-12

**Příklad návrhu**

Spodní hranice návrhu pro smysluplný provoz AWP leží okolo 72 % podílu pokrytí roční spotřeby.

Je dán rodinný dům ve Frankfurtu s normovanou spotřebou tepla na vytápění 6 kW podle DIN 4701. Otopná soustava se skládá z podlahového vytápění s navrženým spádem 35/30. (35 °C teplota topné vody při normované venkovní teplotě -12 °C).

Z výpočtového diagramu je vidět, že křivka spotřeby tepla (5) protíná při cca 8°C křivku 1 (AWP 150 resp. AWP 150 S) a při 6°C křivku 2 (AWP 200 resp. AWP 200 S).

To znamená, že nasazení AWP 200 nebo AWP 200 S v oblasti Frankfurt dosahuje podílu krytí pomocí tepelného čerpadla cca 0,78, takže tepelné čerpadlo pokrývá 78 % roční spotřeby tepla. Zbývající podíl spotřeby je pak řešen přímo pomocí integrovaného elektrického přívěhu.

U AWP 150 a AWP 150 S je podíl pokrytí u tohoto příkladu pouze cca 0,66, což znamená, že podíl přímého elektrického přívěhu obnáší cca. 34 %. Takovou konfiguraci návrhu nelze doporučit.

Dalšími faktory, které mají vliv na podíl pokrytí, jsou průtok, teplota odváděného vzduchu, těsnost domu a údržba filtrů přívodního vzduchu.

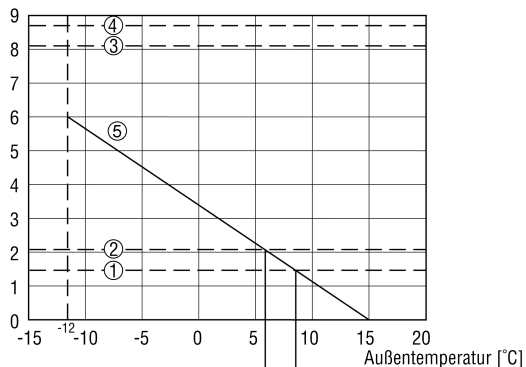
Příprava teplé vody bude přednostně a zpravidla výhradně kryta pomocí tepelného čerpadla. Podle spotřeby teplé vody a její teploty bude ovlivněn podíl pokrytí tepelného čerpadla pro provoz vytápění.



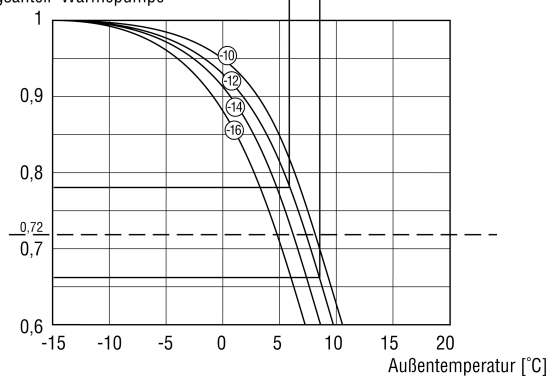
# AWP 200

## Detailní informace ke konstrukci zařízení

Wärmepumpenleistung  
[kW]



Deckungsanteil Wärmepumpe

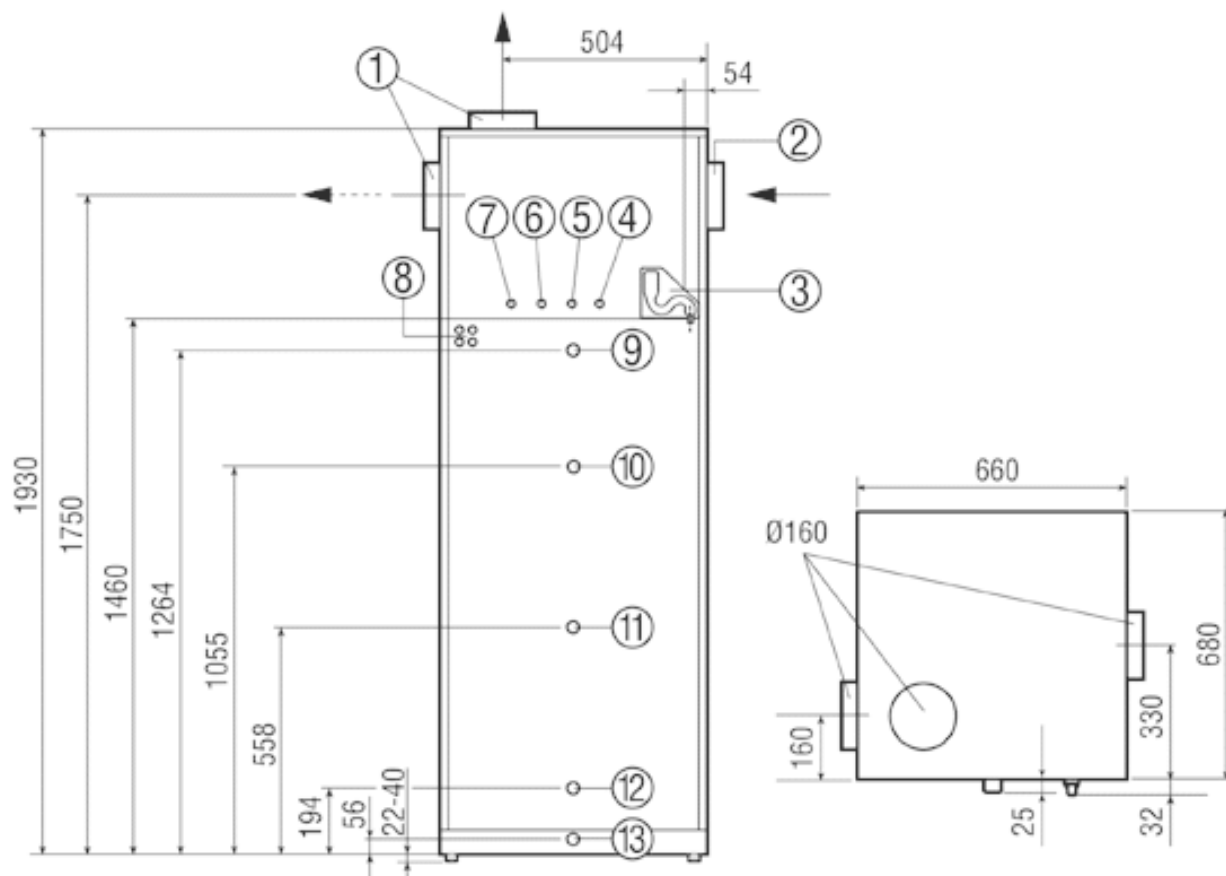


### Pouzdro

Pouzdro se skládá ze stříbrných desek z ocelového plechu, které obklopují tepelné čerpadlo a zásobník teplé vody. Na čelní straně nahoře se nachází výklopná revizní záslepka. Ta umožňuje přístup k tepelnému čerpadlu.

Přípojky na potrubní systém se nacházejí na levé straně pouzdra (odvod) a na vrchní straně pouzdra (odpadní vzduch). Alternativně může být vedení odpadního vzduchu připojeno na pravé straně pouzdra.

## AWP 200

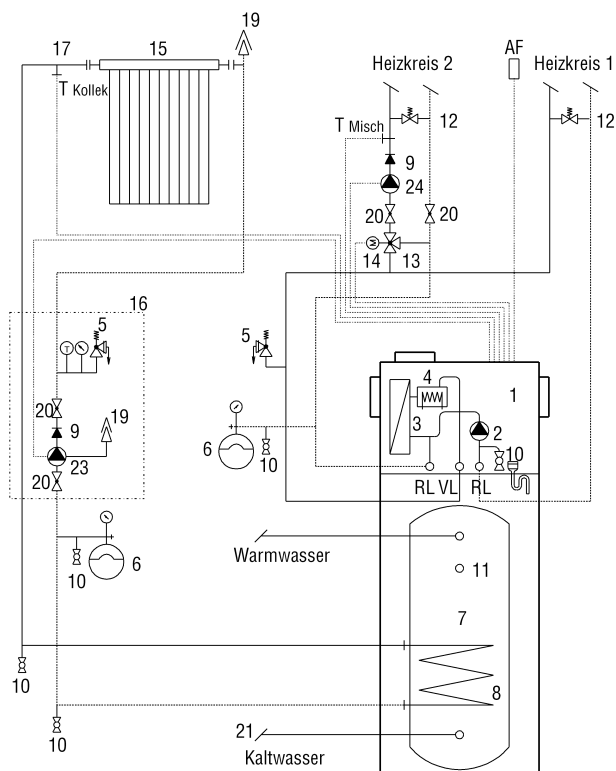
**Odvětrávací ventilátor**

U všech tepelných čerpadel AWP jsou sériově zabudovány ventilátory se stejnosměrnými motory. Tyto ventilátory jsou velice úsporné díky vysoké účinnosti. Mezi hlavní výhody patří také velmi tichý chod a možnost plynulé regulace otáček motoru. Napájecí napětí je zajištěno účinným síťovým zdrojem, který je navržen a optimalizován speciálně pro takové ventilátory. Odvodní ventilátor může být nastaven na plánovaný průtok vzduchu - s ohledem na tlakové ztráty v potrubí. To se provádí při nastavování zařízení při prvním uvedení do provozu. Zároveň bude přednastaven i minimální průtok. Při provozu kompresoru - tzn. když zapne tepelné čerpadlo - spíná ventilátor automaticky v nastaveném minimálním průtoku (AWP 150 - 125 m<sup>3</sup>/h resp. AWP 200 - 175 mh).

**Charakteristika ventilátoru při maximálních otáčkách****Solární zařízení**

U solárních variant AWP 150 S a AWP 200 S je integrována solární regulace, kolektorové čidlo a řízení čerpadla. Výměník tepla disponuje předávací plochou 1,3 m<sup>2</sup>. Maximální teplota zásobníku je 65 °C.

Upozornění:



Je nutno zohlednit specifické požadavky na funkci regulace dané výrobcem kolektorů, které mohou být předepsány.

1 - ventilační zařízení s tepelným čerpadlem

2 - oběhové čerpadlo vytápění

3 - kondenzátor tepelného čerpadla

4 - elektrický příhřev

5 - pojistný ventil

6 - expanzní nádoba

7 - zásobník užitkové vody

8 - tepelný výměník

9 - zpětný ventil

10 - plnicí a vypouštěcí kohout

11 - připojení cirkulace

12 - přepouštěcí ventil

13 - směšovací ventil

14 - pohon pro směšovací ventil

15 - sluneční kolektor

16 - solární instalace

17 - kolektorové čidlo

19 - odvětrání

20 - uzavírací hradítko

21 - pojistná skupina podle DIN 1988

23 - oběhové čerpadlo solar

# AWP 200

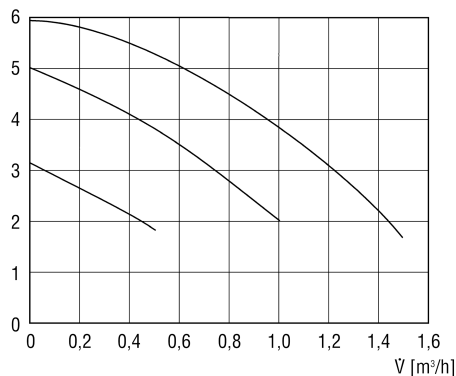
24 - oběhové čerpadlo směšování

AF - venkovní čidlo

VL - přívod

RL - zpátečka

Förderhöhe [m]



## Oběhové čerpadlo

V závislosti na návrhu rozvodu v systému vytápění lze nastavit 3 stupně tepelného průtoku pomocí oběhového čerpadla.

## Regulace

Řízení tepelného čerpadla AWP přebírá vestavěná regulace.

Regulace se nachází v centrálním přístroji. Zde jsou na základě vyhodnocení příkazů z ovládací jednotky regulovány nebo hlídány různé komponenty systému, např. ventilátory, tepelné čerpadlo atd. Pomocí tlačítka lze vyvolat různé funkce:

Ovládání způsobu zimního a letního provozu, nezávislé denní programování teploty a množství dodávaného vzduchu a nastavení různých možností pro způsob přípravy teplé vody.

Zároveň slouží regulace jako kontrolní monitor pro uživatele, vždy lze vyvolat aktuální stavy nebo prohlédnout chybová hlášení.

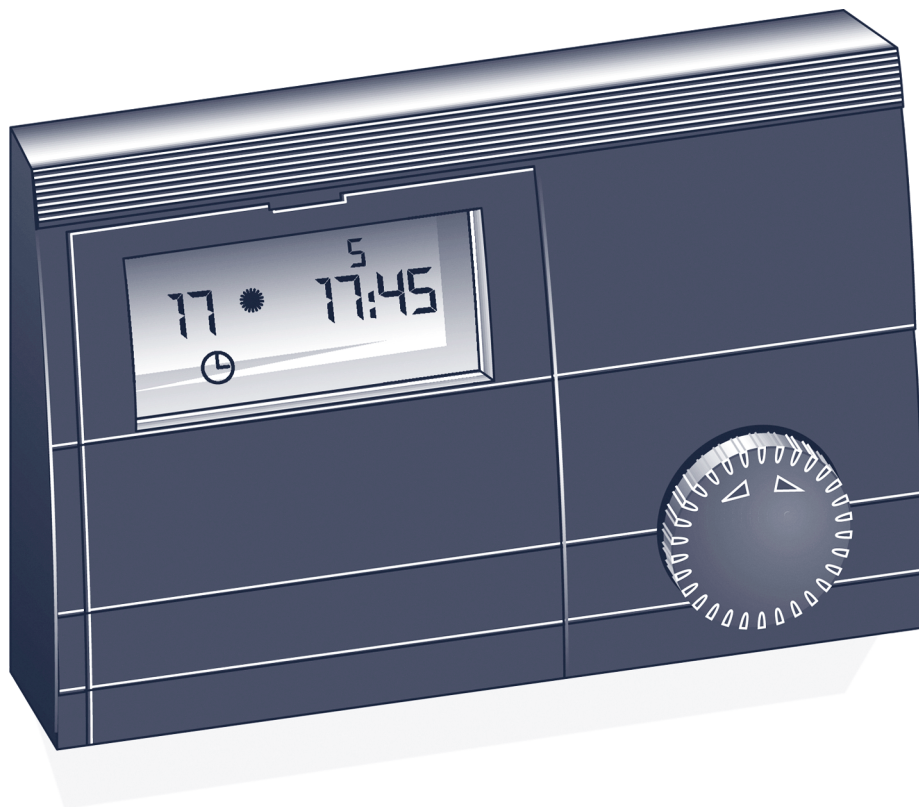
Volitelně lze zařízení vybavit přídatným ovládacím prvkem, který je instalován v obytném prostoru.

Regulace přebírá prakticky všechny funkce nutné pro plynulý provoz domovního systému, např.:

- Regulace ventilátorů
  - Regulace konstantní teploty prostoru
  - Automatické spínání elektrického přívěvu
  - Interní hlídání systému a diagnóza regulace
  - Zobrazení stavů systému a případných poruch

I přes vysoký stupeň automatizace musí uživatel občas svůj domovní systém ovládat:

## AWP 200



- Nastavení prostorové teploty
  - Programování nočního poklesu teploty a snížení množství vzduchu
  - Ruční nastavení stupňů chodu ventilátoru

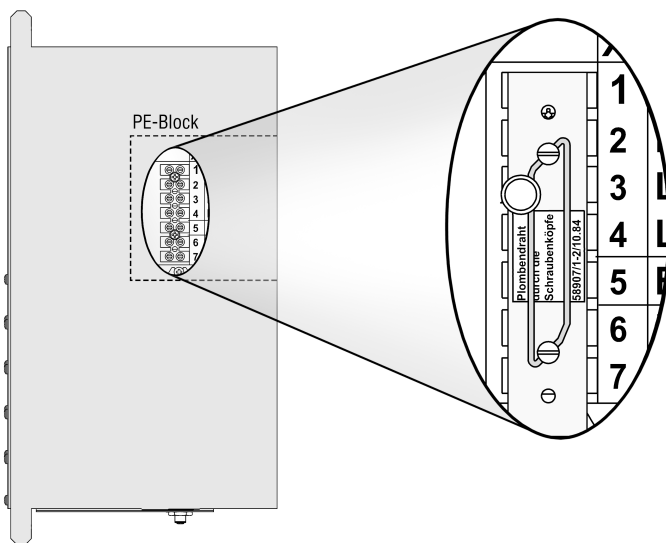
### **Čidlo venkovní teploty**

Čidlo venkovní teploty se umísťuje na severní nebo severovýchodní stěně v nevyhříváném prostoru cca. 2,5 m nad zemí a 1m od dveří nebo oken. Čidlo venkovní teploty má být vystaveno povětrnostním podmínkám.

### **Elektrický vývod**

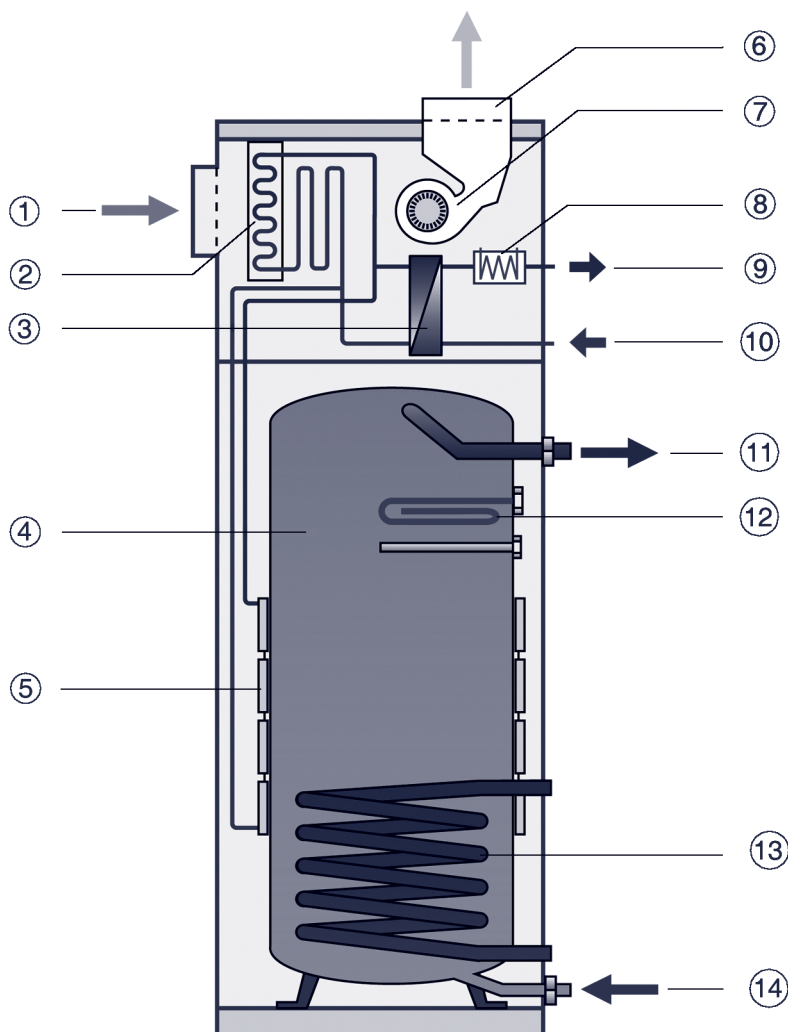
AWP vyžaduje separátní elektrický přívod pevným kabelem v třífázovém provedení. Elektrické připojení zařízení podléhá hlášení u dodavatele elektrické energie.

# AWP 200



Je třeba dbát na požadavek, aby vedení pro regulaci bylo vedené odděleně od napájecího silového vedení.

## Speciální tarify



## AWP 200

AWP může být provozováno ve zvláštních tarifech. Možnost přidělení takového tarifu je v nabídkách dodavatelů elektrické energie. Připojovací svorky pro takové tarify mohou být zaplombovány.

Pro využívání takových tarifů musí být zajištěno, že na svorce 1/N/PE 230V (ventilátory/regulace) je vždy přítomno napětí. Je doporučeno, aby v době odpojení speciálního tarifu byl vypínán pouze elektrický příhřev a tepelné čerpadlo fungovalo nepřetržitě.

### Zásobníky teplé vody

U tepelného čerpadla AWP je integrován speciální smaltovaný zásobník teplé vody o obsahu cca 300 l.

Uvnitř zásobníku je vestavěn tepelný výměník pro sluneční kolektory a kondenzátor tepelného čerpadla vzduch-voda (svinutý svazek). Obdobně jsou z boku umístěné i vývody pro teplou a studenou vodu a vývody pro sluneční kolektor.

- ① Připojení odvodního vzduchu
- ② Výparník
- ③ Kondenzátor (vytápění)
- ④ Zásobníky teplé vody
- ⑤ Kondenzátor (teplá voda)
- ⑥ Připojení odpadního vzduchu
- ⑦ Odvětrávací ventilátor
- ⑧ Elektrický příhřev
- ⑨ Přívod topení
- ⑩ Zpátečka topení
- ⑪ Připojení teplé vody
- ⑫ Topná spirála
- ⑬ Solární výměník tepla
- ⑭ Připojení studené vody

### Postup návrhu

1. Vybrat vhodné tepelné čerpadlo.
2. Definovat množství odvedeného vzduchu.
3. Definovat množství přívodního vzduchu.
4. Dimenzovat potrubní systém:
5. Určit umístění centrálního přístroje.
6. Rozhodnout o umístění prostupů pro venkovní vzduch.
7. Rozhodnout o umístění ventilů pro odváděný vzduch.
8. Naplánovat filtr do vedení odvodu před vstupem do přístroje.
9. Navrhnout potrubní systém.
10. Zohlednit speciální případy a požadavky (otevřená ohniště atd.).

### Důležité projekční detaily pro tepelná čerpadla

Při návrhu zařízení pro řízené větrání bytů s tepelným čerpadlem jsou pro centrální přístroj a pro potrubní systém důležité rozdílné skutečnosti. V odstavcích 1 až 4 budou proto uvedeny důležité detaily návrhu centrálního přístroje a v závěru pak i potrubního systému.

### Umístění centrálního přístroje

Centrální přístroj umístit tak, aby potrubní systém byl co nejkratší.

Podklad pro umístění přístroje musí být rovný a pevný (nosnost min. 500 kg). Přístroj musí být rovnoměrně podložen a rovně postaven, jinak hrozí možný zdroj hluku a jiných problémů.

Tepelné čerpadlo neumístit přímo u obývacích místností nebo ložnic.

Tepelné čerpadlo se nesmí provozovat v prostoru s nebezpečím výskytu výbušného prostředí od prachu, par nebo plynů.

Tepelné čerpadlo se nesmí vystavovat mrazu. Teplota vzduchu vstupujícího do TČ nesmí být nižší než 15°C, jinak dojde k zamrznutí výparníku. Mimoto se snižující se teplotou odváděného vzduchu (vstup do TČ) se snižuje hospodárnost provozu TČ.

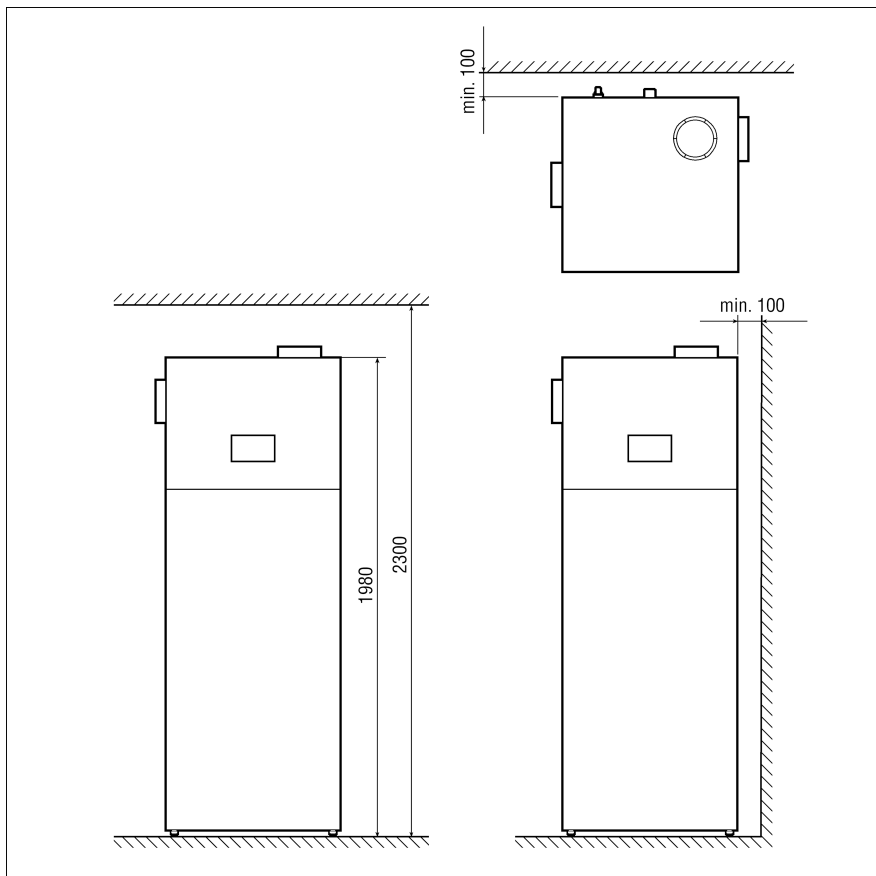
Plocha místnosti, ve které je TČ umístěno musí být min. 6 m<sup>2</sup>, přitom objem místnosti nesmí být nižší než 13 m<sup>3</sup>.

## AWP 200

Při umístění tepelného čerpadla v kotelně je zjištěno, že provoz kotlů není omezován.

Je nutné zajistit volný přístup k centrálnímu přístroji z důvodu údržby, před odnímatelnými kryty musí být alespoň 600 mm místa.

Nepřistavovat tepelné čerpadlo blízko zdi a stropů - dodržet minimální odstupy podle vyobrazení. Pro úspěšnou instalaci přístroje musí být výška prostoru alespoň 230 cm.



Zajistit třífázové elektrické napájení 400 V, 50 Hz s odpovídajícím jištěním.

K odvodu kondenzované vody nutno připravit vedení s pachovým uzávěrem (sifonem). Pokud toto sifonové vedení prochází nevytápěnými prostory, je potřeba použít tepelnou izolaci pro zamezení možnosti zamrznutí a následnému poškození vedení.

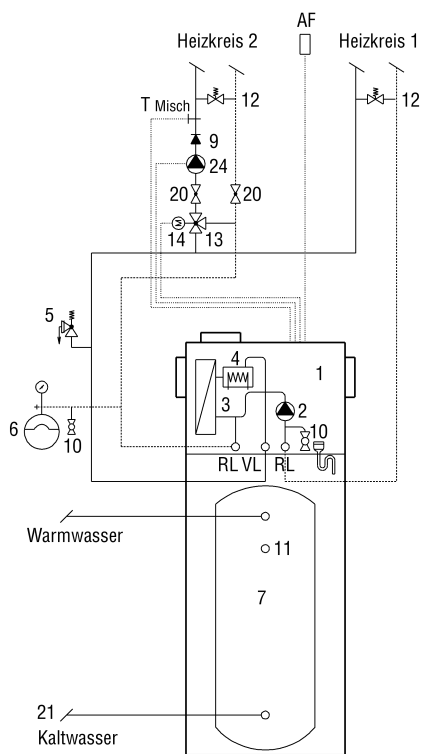
### Topný okruh

Díky odpružené konstrukci tepelného čerpadla je zabráněno převodu hluku z tělesa přístroje. Přívod a zpátečku připojit k tomto účelu určeným rohovým spojkám. AWP je sériově vybaveno oběhovým čerpadlem. To může být přímo napojeno na otopnou soustavu. Je třeba zajistit, aby při všech podmínkách provozu byl zajištěn minimální průtok, např. odpovídajícím pře-pouštěcím ventilem. Minimální průtok je 400 l/h. Musí být dodrženy požadavky na technicko bezpečnostní vybavení dle DIN 4751 a TRD 721.



# AWP 200

## Druhý topný okruh



AWP je sériově vybaveno regulací pro druhý topný okruh s odlišnou teplotou topné vody. Druhý topný okruh musí být vybaven vlastním směšovačem s pohonem a oběhovým čerpadlem

1 - ventilační zařízení s tepelným čerpadlem

2 - oběhové čerpadlo vytápění

3 - kondenzátor tepelného čerpadla

4 - elektrický příhřev

5 - pojistný ventil

6 - expanzní nádoba

7 - zásobník užitkové vody

9 - zpětný ventil

10 - plnicí a vypouštěcí kohout

11 - připojení cirkulace

12 - přepouštěcí ventil

13 - směšovač

14 - pohon pro směšovací ventil

20 - uzavírací hradítko

21 - pojistná skupina podle DIN 1988

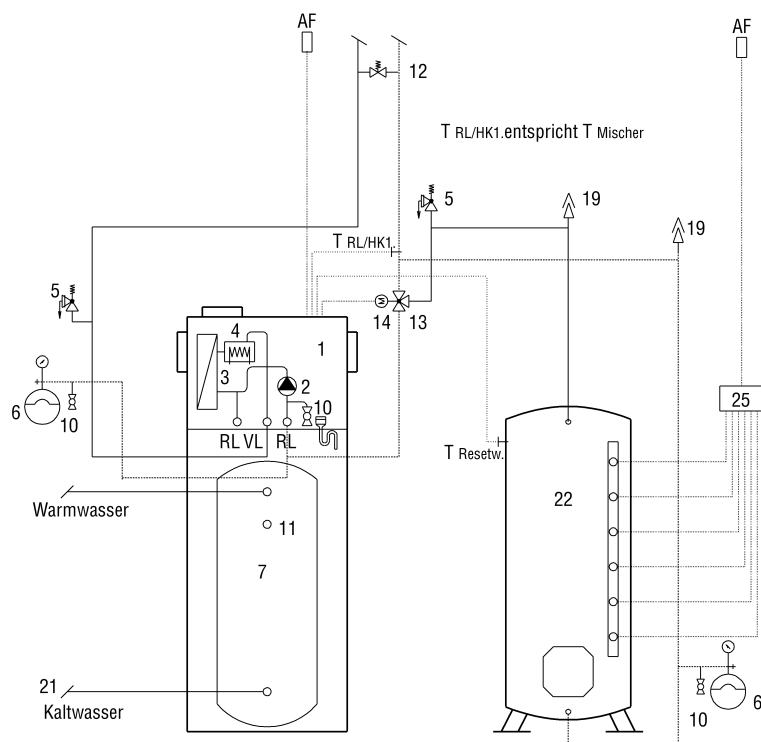
AF - venkovní čidlo

VL - přívod

RL - zpátečka

# AWP 200

## Vyrovňovací nádrž



AWP lze kombinovat s vyrovnávací nádrží. Tu lze použít pro využití levného nočního proudu nebo pro využití jiných zdrojů tepla. Regulace vybíjení je integrována v AWP.

Respektujte, prosím, že následující řešení lze realizovat pouze s AWP 150 a 200, ale ne s variantami AWP...S.

1 - ventilační zařízení s tepelným čerpadlem

2 - oběhové čerpadlo vytápění

3 - kondenzátor tepelného čerpadla

4 - elektrický příhřev

5 - pojistný ventil

6 - expanzní nádoba

7 - zásobník užitkové vody

10 - plnicí a vypouštěcí kohout

11 - připojení cirkulace

12 - přepouštěcí ventil

13 - směšovač

14 - pohon pro směšovací ventil

19 - odvětrání

21 - pojistná skupina podle DIN 1988

22 - vyrovnávací nádrž

25 - regulace nabíjení

AF - venkovní čidlo

VL - přívod

## AWP 200

	Průtok [m <sup>3</sup> /h]
Kuchyně	40
Koupelna	40
WC	20
2. Koupelna	40
2. WC	20

	Průtok [m <sup>3</sup> /h]
Obývací pokoj	50
Pracovna	30
Ložnice	40
Dětský pokoj	30

RL - zpátečka

## Určení průtoků - návrh potrubí

	Průtok [m <sup>3</sup> /h]
Kuchyně	40
Koupelna	40
WC	20
Odvedený vzduch celkem	100

	Průtok [m <sup>3</sup> /h]
Obytná místnost 24 m <sup>2</sup>	$24 \times 2,40 \times 0,4 = 23$
Ložnice 15 m <sup>2</sup>	$15 \times 2,40 \times 0,4 = 14,4$
Dětský pokoj 13 m <sup>2</sup>	$13 \times 2,40 \times 0,4 = 12,5$
Přívodní vzduch celkem	49,9

## AWP 200

Předpis o úsporách energií EnEV předepisuje minimální výměnu vzduchu pro byty 0,4. Z toho vyplývají následující orientační hodnoty průtočných množství. Přitom platí předpoklad, že odvedený vzduch se odebrá z místností nejvíce zatížených vlhkostí nebo pachy (kuchyně, WC, koupelna) a přírodní vzduch se dopravuje do obývacích místností a ložnic.

Přesné hodnoty jsou závislé na výkonech použitých ventilátorů a velikostech místností.

### Příklad návrhu:

Průměr potrubí [mm]	Maximální průtok [ $\text{m}^3/\text{h}$ ]	Max. rychlost proudění [m/s]
100	80	2,9
125	125	2,9
160	200	2,8

Na základě těchto hodnot odvedeného a přírodního vzduchu lze navrhnout ventilátory a potrubní systém.

### Rozměry potrubí

Na základě vypočítaných průtoků lze navrhnout potřebné průměry vzduchového potrubí:

Pro stavbu potrubí použít kovové stáčené trubky s hladkou stěnou.

Zamezit použití trubek s drsnou vnitřní stěnou z hygienických a technických důvodů.

### Otvor pro odpadní vzduch

Otvor pro odpadní vzduch lze umístit jak ve stěnách tak ve střeše.

Pozor na dostatečné průřezy, které musí odpovídat navrženým průtokům.

Neprovádět průrazy na návětrné straně k zamezení problémů s nápory větru.

Ne proti oknům sousedního domu.

### Otvory pro přírodní a odvedený vzduch

Vedení přírodního vzduchu se uskutečňuje lokálně. Přes vhodné přírodní prvky proudí čerstvý filtrovaný venkovní vzduch do prostoru. Dimenzování se stanovuje tak, aby plánovaný proud přírodního vzduchu do bytu nevyvolal vyšší podtlak než 8 Pa proti výstupu do volného prostředí. Lze použít i přírodní prvky, které díky vestavěnému termostatu zjistí venkovní teplotu a pak regulují otevření ventilu.

Obecně postačuje jeden otvor pro místnost. Pro místnosti větší než 25 m<sup>2</sup> provést 2 otvory pro lepší provzdušnění prostoru.

Otvory pro odvedený vzduch:

- Co nejbližší ke stropu.
- Blízko zdrojů vlhkosti nebo pachů.
- Co nejdále od dveří.

Otvory pro přírodní vzduch:

- V horní oblasti (2 až 2,2 m) nalevo nebo napravo vedle okna.
- Alternativně okenní ventily v horním rámu.
- Ne v blízkosti prostoru s místy k sezení.
- V blízkosti otopných těles.
- Co nejdále od dveří.

# AWP 200

## Vedení potrubí

Vedení potrubí přizpůsobit zvláštním prostorům (platné bezpečnostní předpisy):

- Protipožární příčky.
- Provoz otevřených ohnišť (krby apod.).

Principiálně navrhovat potrubní systém co nejkratší pro dosažení co nejnižších ztrát tepla.

Kromě toho vždy zajistit, aby vzniklý pohyb vzduchu v připojených místnostech nebyl citelný nebo dokonce nepůsobil rušivě.

Pokud je systém řízeného větrání instalován v rámci rekonstrukce, je z praxe ověřeno, že nejvýhodněji se jeví umístění potrubí v podlahách. Zároveň lze výhodně využít prostoru v podvěšených stropích.

Další možnosti instalace:

- Stěny a jejich omítky.
- Podlahy.
- Mazanina.
- Sloupky
- Obložené krovky.

## Digestoř

Připojení digestoře k systému řízeného větrání bytů je zakázáno.

Vzduch odvedený kuchyňskou digestoří obsahuje značné množství mastnot. Takový vzduch způsobuje vysoké znečištění potrubí a tepelného čerpadla a následně podstatně snižuje životnost.

## Odhlučnění potrubního systému

Při řízeném větrání bytů přicházejí v úvahu 2 druhy rušivého hluku:

- Šíření hluku uvnitř potrubí, např. od ventilátorů v centrálním přístroji, telefonický efekt.
- Hluk proudění v otvorech pro odváděný vzduch.

Oba druhy hluku lze omezit různými opatřeními:

Velikost talířového ventilu	Maximální průtok [m <sup>3</sup> /h]
100	40
125	80

Tlumič hluku v odvodním vedení k centrálnímu přístroji tlumí hluk ventilátoru.

Tlumič hluku u každého odbočení zabraňuje telefonnímu efektu.

Hluk proudění vzniká až od určitého průtoku v závislosti na průměru otvoru. Z tohoto důvodu je doporučeno zvolit dostatečné průřezy otvorů pro odváděný vzduch nebo navrhnout otvorů v místnosti více. Alternativně lze otvory vybavit prvky v provedení s protihlukovou úpravou.

## Tepelná izolace potrubí

Tepelné ztráty potrubním systémem snižují stupeň účinnosti zpětného získávání tepla.

Z tohoto důvodu je nutné vést potrubí odvedeného vzduchu tepelně izolovanými prostory budovy. V případech, kdy to není možné (např. vedení neizolovanou půdou), je potřeba tato potrubí izolovat cca 50 mm vrstvou izolační hmoty.

Vedení odpadního vzduchu vždy izolovat vrstvou izolačního materiálu cca. 100 mm silnou. Aby se zabránilo pronikání vlhkosti do izolačního materiálu, je potřeba vedení parotěsně opláštít. Vlhká izolace přestává fungovat jako izolace.

Toto lze například provést opláštěním 30 mm armaflexu a navíc 50 mm minerální vlny kaširované hliníkem.

## AWP 200

### Sluneční kolektory

Solární varianty AWP...S jsou určeny pro kombinaci se slunečními kolektory. Pomocí využití sluneční energie lze ušetřit v průměru až 60 % energie potřebné pro přípravu teplé vody uprostřed roku. Potřebné sluneční kolektory je nutné zajistit před instalací systému.

Všechny kolektory jsou vybaveny krytem z bezpečnostního solárního skla, jehož propustnost pro sluneční záření je 91 %. Selektivní absorber pohlcuje krátkovlnnou frakci světla (absorpce 95 %) a zachycuje jeho energii. Selektivní vrstva pak blokuje zpětné vyzařování tepla (emise max. 12 %). Společně s kvalitní izolací celého pouzdra kolektoru jsou tak redukovány ztráty tepla na minimum.

Při optimálních povětrnostních podmínkách - teplo, jasno - se kolektor ohřívá až na 190 °C. Avšak i při obloze zatažené nízkou vrstvou oblačnosti nebo mlhy nebo při jasném zimním počasí lze dosáhnout teploty vody v zásobníku okolo 40 °C až 50 °C.

Maximální teplota vody v zásobníku činí 65 °C.

Pokud budou instalovány speciální kolektory s vlastní regulací, musí být zajištěna maximální teplota přiváděné teplé vody do 65 °C.

### Předpisy a ustanovení

Následující předpisy a ustanovení musí být zohledněny při montáži tepelných čerpadel pro odváděný vzduch:

#### Instalace rozvodů vody

- DIN 475 Bl. 1 a 2: Bezpečnostně technické vybavení vytápění teplou vodou.
- DIN 1988: Technická pravidla pro instalaci pitné vody.
- TRDS 721: Pojistná zařízení proti přetlaku: bezpečnostní ventily.

#### Elektroinstalace

- DIN VDE 0100: Ustanovení pro zřizování silnoproudých instalací o jmenovitém napětí do 1000 V.
- VDE 0701: Ustanovení pro renovace, změny a zkoušení použitých elektrických přístrojů.
- TAB: Technické připojovací podmínky pro připojení k síti nízkého napětí.

#### Chladivo

- EN 378: Bezpečnostně technické a pro životní prostředí relevantní požadavky.

#### Ventilační vedení

- DIN 1946 Tl. 1, Tl. 2, Tl. 6, Tl. 10: Technika ovzduší.
- DIN 2088: Ventilační zařízení pro byty.
- VDI 2087: Ventilační kanály.

#### Obecná ustanovení

- Struktura technických požadavků na vytápěné prostory, např. směrnice pro vytápění resp. stavební zákony, místní stavební ustanovení, živnostenské, požární a emisní směrnice a předpisy.
- TN-hluk: Technický návod pro ochranu před hlukem.

# AWP 200

## Pojmy

### 3-litrový dům

Nízkoenergetický dům, u kterého byla ještě vylepšena izolace tepla, se nazývá 3-litrový dům. Ten má roční spotřebu tepla na vytápění do 30 kWh/m<sup>2</sup> a. Centrální vytápění (klasické nebo tepelným čerpadlem) je v Německu i nadále nevyhnutelné. Některé prameny označují 3-litrový dům jako "ultradům" nebo "ultra-nízkoenergetický dům".

### Odvod

Vzduch odváděný z bytu.

### Venkovní vzduch

Zvenku nasávaný vzduch.

### Koeficient nákladovosti zařízení e

V DIN V 4701 část 10, energetické posouzení zařízení, slouží koeficient nákladovosti k porovnání rozličných zařízení pro vytápění, přípravu teplé vody a větrání. Popisuje vztah odebrané primární energie provozem zařízení k předanému užitečnému tepla. Čím nižší je koeficient nákladovosti, tím výhodnější je technické zařízení v ohledu na spotřebu energie.

### Blower-Door-Test

Viz vzduchotěsnost staveb.

### Podíl pokrytí

Bezrozměrný koeficient (0-1), který určuje, jak systém pokrývá roční spotřebu tepla na vytápění resp. přípravu teplé užitkové vody v budově nebo oblasti.

### Elektrická účinnost

Energie předaná přívodnímu vzduchu ve ventilačním přístroji bude u tohoto ukazatele vztažena ke spotřebované elektrické energii všech elektrických spotřebičů vestavěných v přístroji.

### Ustanovení o úsporách energie (EnEV)

Postihuje všechny dosavadní požadavky ustanovení o izolaci tepla a zařízeních pro vytápění. Nastoluje nové standardy pro úspory energie v nových stavbách. Mimoto musí být v určitých případech u již zřízených staveb vylepšena izolace tepla a renovovány staré neefektivní zařízení pro přípravu tepla.

### Celková energie P

Zahrnuje primární energii plus sekundární energii a další spotřeby, které byly do budovy přivedeny. Ta je pak převáděna v energii užitečnou - energii na vytápění, světlo nebo mechanickou energii v různých spotřebičích.

### Spotřeba celkové energie Q

Množství energie pro pokrytí roční spotřeby energie na vytápění  $Q_H$  a spotřeby teplé vody  $Q_W$  (spotřeba tepla a spotřeba na provoz zařízení) zjištěné u posuzované budovy. Množství energie, která vzniká v rámci řetězce procesů při výrobě v současnosti používaných paliv, není bráno v potaz.

### Odpadní vzduch

Vzduch vedený ven.

## AWP 200

### Mezní teplota vytápění

Vycházíme z toho, že existuje venkovní teplota, po jejímž dalším zvýšení, při používání solárních a vnitřních tepelných zdrojů, není již nadále vyžadováno vytápění budovy.

### Spotřeba tepla na vytápění, roční spotřeba tepla Q

Teplo, které musí být přivedeno do vytápěného prostoru tak, aby bylo dosaženo požadované vnitřní teploty prostoru. To odpovídá spotřebě tepla podle 3.1.14 DIN EN 832 nebo DIN V 4108-6, v případě, že nebylo použito zařízení pro zpětné získávání tepla pro zmírnění spotřeby tepla na větrání. Pokud se při propočtech podle EN 832 nebo DIN V 4108-6 zohlední zpětné získávání tepla, odpovídá spotřeba tepla podle předešlých norem roční spotřebě tepla na vytápění podle DIN V 4108-6 a QWR podle DIN V 4108-6 se rovná 50.

### Spotřeba tepla na vytápění Q

Energie, která se musí přivést do systému vytápění aby mohla krýt spotřebu tepla na vytápění (viz 3.1.15 normy EN 832).

### Pomocná energie H

Energie (proud), která nesprostředkovává krytí spotřeby tepla na vytápění resp. na přípravu teplé užitkové vody (např. energie pro pohon systémových komponent - oběhových čerpadel, regulací atd., stejně jako energie pro ztráty tepla rozvodu potrubí při přípravě teplé užitkové vody).

### Součinitel roční práce

Střední roční hodnota topného faktoru Je poměrem mezi vyrobeným ročním užitečným teplem a roční spotřebou energie. Mimo jiné je i závislá na teplotě chladiva ve výparníku tepelného čerpadla.

### Vzduchotěsnost budov n50

V rámci EnEV je vyžadován u budov vzduchotěsný plášť. To je podstatný předpoklad pro dosažení požadované roční spotřeby tepla na vytápění již u nízkoenergetických domů. Rozdíl tlaku v budově mezi venkovním a vnitřním prostředím je nastaven na 50 Pa. Dosažená výměna vzduchu je pak hodnotou vzduchotěsnosti budovy pro odpovídající předpisy. Měří se pomocí Blower-door testu. Toto je vždy doporučeno. Těsnost budovy je přezkoušena a vyhledány možné netěsnosti, ty jsou pak odstraněny.

### Vlhkost vzduchu, relativní

Popisuje vztah skutečného obsahu vodní páry k maximálnímu možnému obsahu vodní páry při dané teplotě. Při lidsí příjemným rozsahem je přibližně mezi 40% (mez suchosti vzduchu) a 55% (mez vlhkosti - parnosti vzduchu).

### Kvalita vzduchu

Vzduch v budovách má být čerstvý a pokud možno obsahovat co nejméně škodlivých látek a tělesných výparů. Neměl by být cítit zatuchlinou nebo jinými zápachy. Lidé mají velmi rozdílné nároky na vzduch potřebný k dýchání. Reagují individualně na zvýšenou koncentraci oxidu uhličitého, na tělesné výpary jiných lidí, výpary nábytku nebo kancelářské techniky. Na základě velmi rozmanitých složek vzduchu nelze spolehlivě a objektivně měřit kvalitu vzduchu v prostoru. Pociťovaná kvalita vzduchu závisí jen na skutečném zatížení prostoru. Díky větrání lze vzduch v prostoru permanentně nahrazovat čerstvým vzduchem. Čím vyšší je výměna vzduchu, tím výše je kvalita vzduchu v prostoru hodnocena přítomnými osobami.

### Výměna vzduchu 1/h

Výměna vzduchu udává, kolikrát za 1 hodinu je prostorový vzduch nahrazen vzduchem venkovním. To se skládá z podílu vzduchu přivedeného infiltrací přes netěsnosti budovy především působením větru, volné výměny vzduchu přes otevřená okna.



## AWP 200

na resp. dveře a vzduchu přivedeného mechanicky pomocí ventilačních přístrojů. Celková výměna vzduchu v budově se pak nalézá v rozsahu od 0,6 do 1,3 za hodinu. DIN 4701 díl 10, energetické posouzení otopných a ventilačních zařízení, předepisuje pro tato zařízení mechanickou výměnu vzduchu v rozsahu 0,4 až 1. To znamená, že při provozu bude objemový prostor přibližně za 150 min vyvětrán (vyměněn).

### Přirozené větrání

Přirozené větrání znamená, že budova je vlastně i ventilačním systémem. Musí sama převzít a zajistit veškeré požadavky na ventilační systém. Všeobecně je známo, že ve velkých budovách je jednodušší a efektivnější vybavit budovu větráním mechanickým než spoléhat na přirozené. Je vždy špatné, když při potřebě lepšího větrání po otevření okna nebo dveří "létají" ze stolu papíry, nebo když v jednom bytě někdo vaří rybí pochoutku a ve druhém je to cítit. Tato nebezpečí s sebou téměř vždy přináší řešení přirozeným větráním.

### Nízkoenergetický dům

Ten má roční spotřebu tepla na vytápění do 70 kWh/m<sup>2</sup> a. Centrální vytápění (klasické nebo tepelným čerpadlem) je v Německu i nadále nevyhnutelné. Podle posledních nařízení musí být v Německu každý nový dům postaven minimálně jako nízkoenergetický.

### Směrná venkovní teplota

Nejnižší průměrná teplota v průběhu dvou dnů, které bylo 10x dosaženo resp. která byla 10x překročena od roku 1951 do roku 1970. Hodnota je rozdílná pro různé krajinné oblasti a města. V Německu je rozsah směrných venkovních teplot od -10 °C do -16 °C.

### Spotřeba užitečné energie

Energie, která je za normovaných podmínek odevzdána otopným systémem pro potřebu tepla na vytápění a pro energii na přípravu teplé užitkové vody.

### Užitečná plocha A

Podle nařízení o úsporách energie je stanoveno  $A_N = 0,32 \text{ 1/m} \times V_e$

### Pasivní dům

Pasivní dům je objekt, ve kterém je spotřeba tepla tak nízká, že beze ztráty komfortu lze upustit od konvenčního vytápění. Spotřeba tepla na vytápění je v Německu pod hranicí 15 kWh/m<sup>2</sup> v závislosti na obytné ploše případu. Tomu odpovídá maximální topný výkon 10 W/m. S ohledem na veškeré energie, které se musí brát v úvahu (vytápění, teplá voda, elektrické přístroje), nesmí být překročena celková suma 120 kWh/ma.

### Primární energie Q

Primární energií se rozumí energetický obsah přírodních fosilních a obnovitelných energetických zdrojů. Zde se jedná na jedné straně o energetické suroviny jako uhlí, ropa, zemní plyn a na druhé straně obnovitelné zdroje energie jako vodní energie, biomasa a sluneční energie. Sekundární energií se naproti tomu rozumí obsah energie v energetických nosičích, který vzniká dalším zpracováním nosičů primární energie, např. elektrický proud, dálkové vytápění nebo topný olej.

### Spotřeba primární energie Q

Množství energie pro pokrytí roční spotřeby tepla na vytápění  $Q_h$  a spotřeby tepla na přípravu teplé užitkové vody  $Q_w$  (spotřeba plus provoz zařízení) s ohledem na další množství energie, která je odebrána mimo hranice objektu v řetězci procesů získávání, přeměny a rozvodu (skladování) paliv.

## AWP 200

### Úspory primární energie

Úspory energie ve ventilačním zařízení jsou závislé na stupni teplotní dispozice a na elektrické účinnosti. Pomocí bilance zpětně získaného tepla a vložené energie vyplyne potenciál úspory vztážen na topnou periodu a spotřebu tepla na větrání. Úspora primární energie pak činí úsporu energie přepočítané korekčním faktorem na energii primární.

### Koeficient zpětného tepla

Faktor pro přepočet tepelných výměníků, který zpoměruje teplotní difference mezi přívodním a odvodním vzduchem a mezi venkovním a odpadním vzduchem. Přeměny a ztáty tepelných toků ventilátorů a jiných zabudovaných členů nejsou zohledněny. Také není zohledněn obsah energie ve vlhkém vzduchu a latentní teplo.

### Sekundární energie

Viz popis u primární energie

### Telefonie

Šíření zvuku mezi prostory prostřednictvím potrubního systému.

### Stupeň zpětného získání tepla

Parametr zpětného získání tepla (tepelný zdroj odvodu) při suchém vzduchu, tzn. bez ohledu na případnou kondenzaci. Neobsahuje teplo z jiných zdrojů (např. ochlazování motorů a pod.). Je odrazem pouze chování tepelného výměníku bez ohledu na další komponenty zařízení.

### Spotřeba tepla pro TUV Q

Užitečné teplo potřebné pro ohřev požadovaného množství teplé užitkové vody.

### Spotřeba tepelné energie pro TUV Q

Energie, která musí být přivedena do systému teplé užitkové vody, aby byla pokryta spotřeba tepla na její přípravu.

### Průtočný otvor

Otvor, kterým vzduch prochází dle směru proudění z jednoho prostoru do druhého.

### Stupeň tepelné dispozice

Parametr zpětného získání tepla (tepelný zdroj odvodu) včetně tepla z případné kondenzace. Obsahuje také teplo z jiných zdrojů, daných do přívodu (např. ochlazování motorů a pod.). Je odrazem chování celého zařízení - výměníku, ventilátorů atd.

### Koeficient prostupu tepla hodnota k resp. u

Hodnota u popisuje kvalitu izolace tepla. Je to veličina pro určování ztrát tepla ve stavebních materiálech. Čím je hodnota nižší, tím je tepelná izolace lepší a tím i vyšší úspora energie.

### Tepelná energie W

Energie, která je bezprostředně použita pro potřebu tepla na vytápění a pro ohřev teplé užitkové vody. Tímto druhem energie je plyn, olej, dřevo nebo proud.

## AWP 200

### **Zpětné získávání tepla**

Tímto se obecně označuje čistá teplotní účinnost. Vypovídá, jak dalece je venkovní vzduch předeřhán pomocí tepelného výměníku na teplotu vzduchu přívodního. Při tom je snižována teplota odvedeného (odvodního) vzduchu na teplotu odpadního vzduchu.

### **Stupeň zpětného získání tepla**

Podle normy VDI 2071 to je poměr entalpického toku vstupu a výstupu, současných změn teploty, vlhkosti a hustoty. Zde je zohledněno nejen senzibilní ale i latentní teplo. Tímto koeficientem je bilancována energie, která byla skutečně odebrána odvedenému vzduchu.

### **Účinnost**

Účinnost procesů přeměny, např. elektráren nebo zařízení pro vytápění, je vztah mezi docílenou užitečnou energií a energií vloženou do procesu přeměny.

### **Centrální zařízení pro přípravu TUV v bytu**

Systém TUV, ve kterém je jedním zařízením uvnitř bytu připravována teplá užitková voda, která je pak pomocí rozvodu dopravována do více prostorů v rámci bytu. Mediem pro přenos tepla je voda. Rozvody jsou zpravidla kratší než u centrálního zařízení pro ohřev teplé užitkové vody a jsou provedeny bez cirkulace.

### **Přívod**

Vzduch přiváděný do bytu.

### **Přívodní prvek**

Definovaný otvor ve venkovní stěně budovy, kterým proudí dovnitř venkovní vzduch.