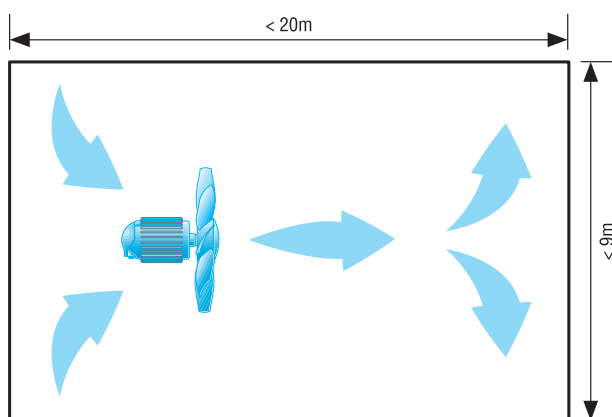


EZG 30/4 B

Ventilátory pro cirkulaci vzduchu ve sklenících

Malý skleník s jedním ventilátorem



V následující tabulce naleznete vhodný ventilátor pro Váš skleník. Údaje platí pro skleníky o délce do 20 m a šířce do 9 m.

Šířka skleníku [m]	Délka skleníku [m]	Doporučený ventilátor
3	10 - 20	EZG 30/4 B
6	10	EZG 30/4 B
6	15	EZG 30/4 B
6	20	EZG 35/4 B

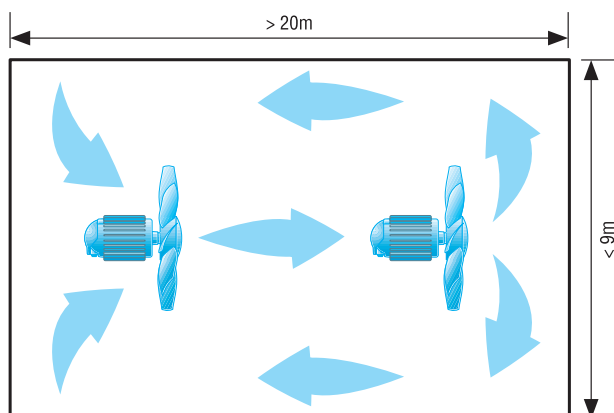
Širší skleníky se dvěma ventilátory

V následující tabulce naleznete vhodné ventilátory pro Váš skleník. Údaje platí pro skleníky o délce do 20 m a šířce přes 9 m.

Šířka skleníku [m]	Délka skleníku [m]	Doporučený ventilátor
9	20	1 x EZG 40/4 B
12	20	2 x EZG 35/4 B

EZG 30/4 B

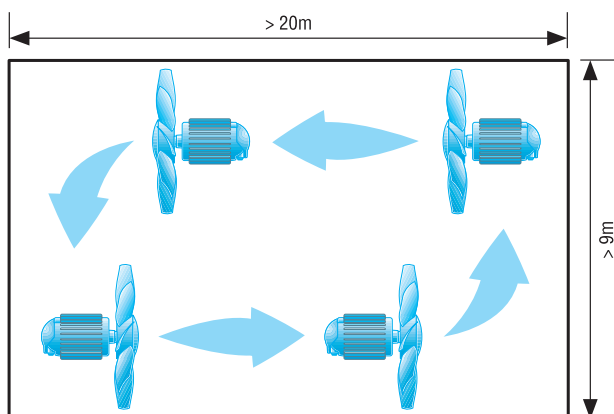
Dlouhý skleník se dvěma nebo třemi ventilátory



V následující tabulce naleznete vhodné ventilátory pro Váš skleník. Údaje platí pro skleníky o délce přes 20 m a šířce do 9 m.

Šířka skleníku [m]	Délka skleníku [m]	Doporučený ventilátor
6	25 - 30	2 x EZG 30/4 B
9	25	2 x EZG 35/4 B
9	30 - 40	2 x EZG 30/4 B

Velký skleník se čtyřmi ventilátory



V následující tabulce naleznete vhodné ventilátory pro Váš skleník. Údaje platí pro velké skleníky o délce přes 20 m a šířce přes 9 m.

Šířka skleníku [m]	Délka skleníku [m]	Doporučený ventilátor
12	25	4 x EZG 30/4 B
12	30 - 40	4 x EZG 30/4 B
větší	větší	na vyžádání

EZG 30/4 B

Ventilátory pro nucené větrání skleníků

Doporučené ventilátory

V následující tabulce naleznete vhodný ventilátor pro nucené odvětrání skleníku . Údaje platí pro skleníky o délce do 40 m a šířce do 12 m.

Šířka skleníku [m]	Délka skleníku [m]	Doporučený ventilátor
3	10	1 x EZQ 40/4 B nebo 2 x EZQ 30/4 B
3	10 - 15	1 x EZQ 50/6 B nebo 2 x EZQ 50/6 B
3	10 - 20	2 x EZQ 40/4 B nebo 2 x EZQ 50/8 B
6	10	2 x EZQ 40/4 B nebo 2 x EZQ 50/8 B
6	15	2 x EZQ 50/6 B nebo 4 x EZQ 35/4 B
6	20	3 x EZQ 50/6 B nebo 4 x EZQ 40/4 B
6	25 - 30	4 x EZQ 50/6 B nebo 5 x EZQ 40/4 B
9	20	4 x EZQ 50/6 B nebo 5 x EZQ 40/4 B
9	25	5 x EZQ 50/6 B
9	30 - 40	8 x EZQ 50/6 B
12	20 - 25	7 x EZQ 50/6 B
12	30 - 40	11 x EZQ 50/6 B