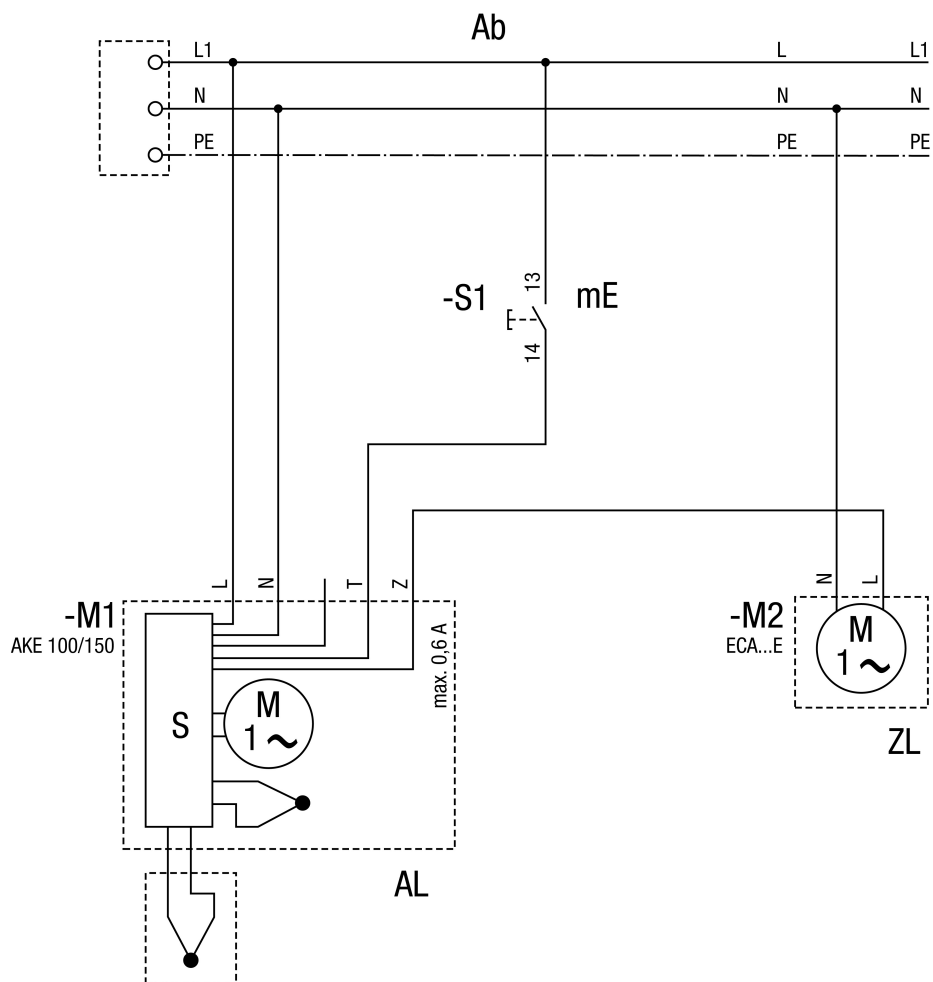


EF - regulace odvlhčování
 T1 - volitelné tlačítko pro manuální provoz
 Z - připojení pro volitelný přívodní prvek, např. ECA 11 E



Ab - jištění, nutno připravit předem
 mE - možnost manuálního zapnutí
 S- regulace
 AL - odvod
 ZL - volitelně přívod