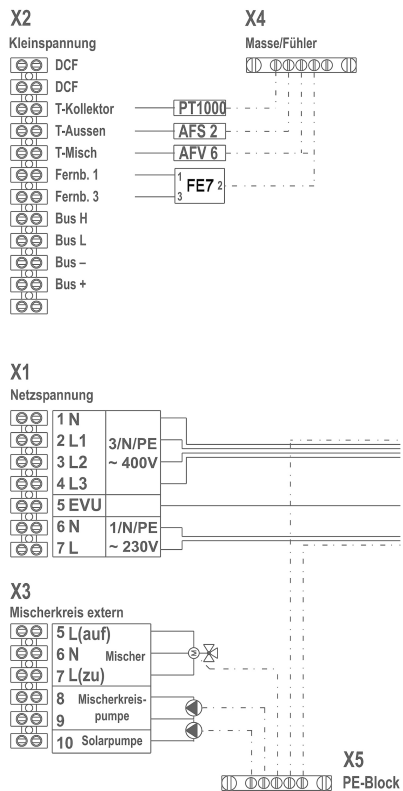
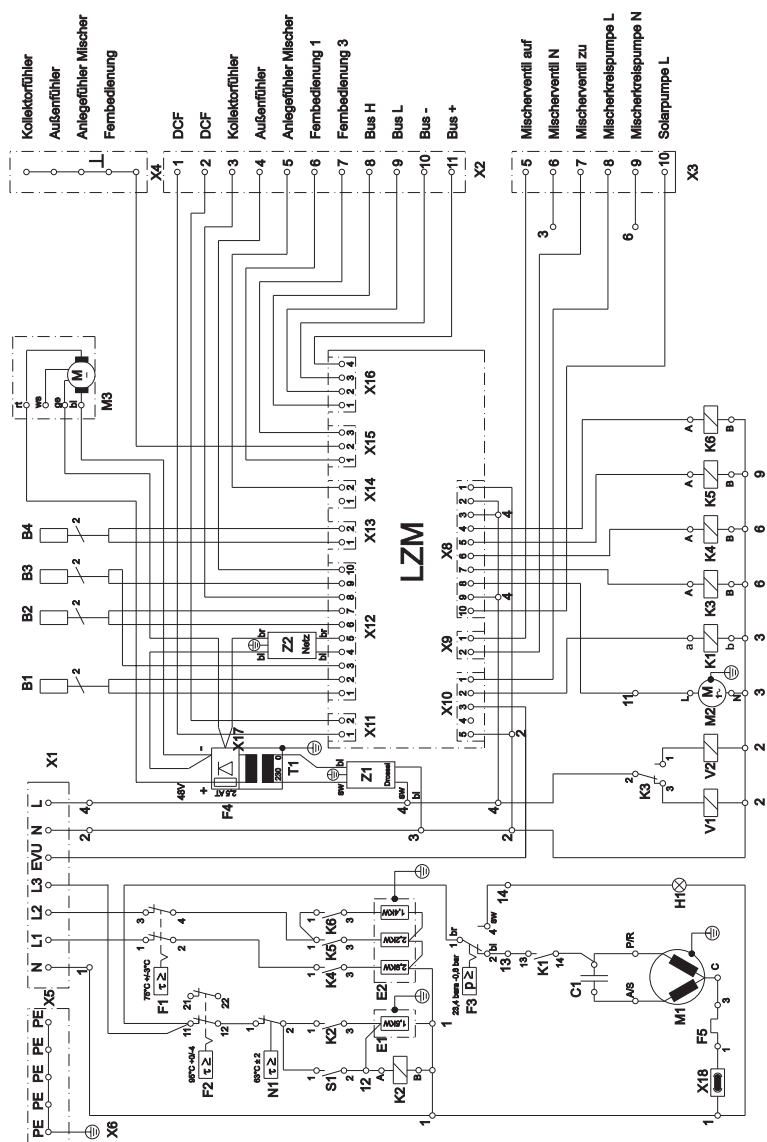


### Schéma pro AWP... a AWP... S





## AWP 150 S

- B1 - čidlo přívodu
  - B2 - čidlo teplé vody
  - B3 - čidlo zpátečky
  - B4 - čidlo odtávání
  - C1 - provozní kondenzátor
  - E1 - topné těleso teplé vody
  - E2 - topné těleso topení
  - F1 - STB-topení
  - F2 - STB-teplá voda
  - F3 - tlakový omezovač
  - F4 - jištění napájecího dílu
  - F5 - Klixon kompresor
  - H1 - hlášení poruchy HD
  - K1 - relé kompresor
  - K2 - relé topné těleso teplé vody
  - K3 - relé přepínání teplá voda/vytápění
  - K4 - relé topný stupeň 3 pro vytápění
  - K5 - relé topný stupeň 2 pro vytápění
  - K6 - relé topný stupeň 1 pro vytápění
  - M1 - Kompresor
  - M2 - oběhové čerpadlo
  - M3 - odvodní ventilátor
  - N1 - regulátor 65° C
  - S1 - tlačítko-elektrotopné těleso
  - T1 - zdroj napájení
  - V1 - magnetický ventil vytápění
  - V2 - magnetický ventil teplé vody
  - X1 - připojení zdroje
  - X2 - externí malé napětí
  - X3 - externí okruh směšovače
  - Z1 - odrušovací článek
  - Z2 - odrušovací článek (sít')
-