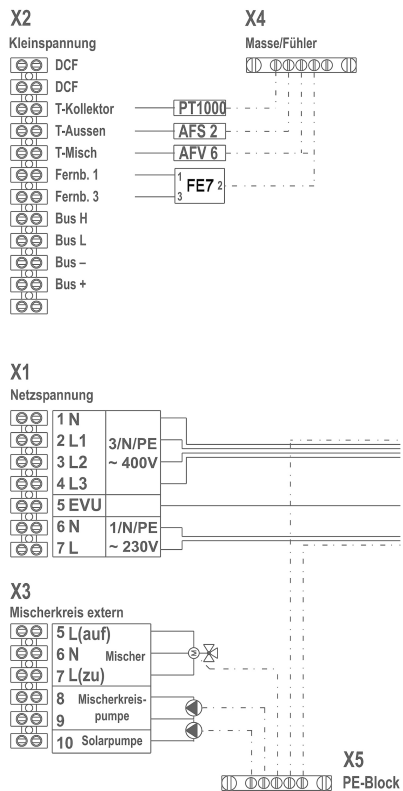
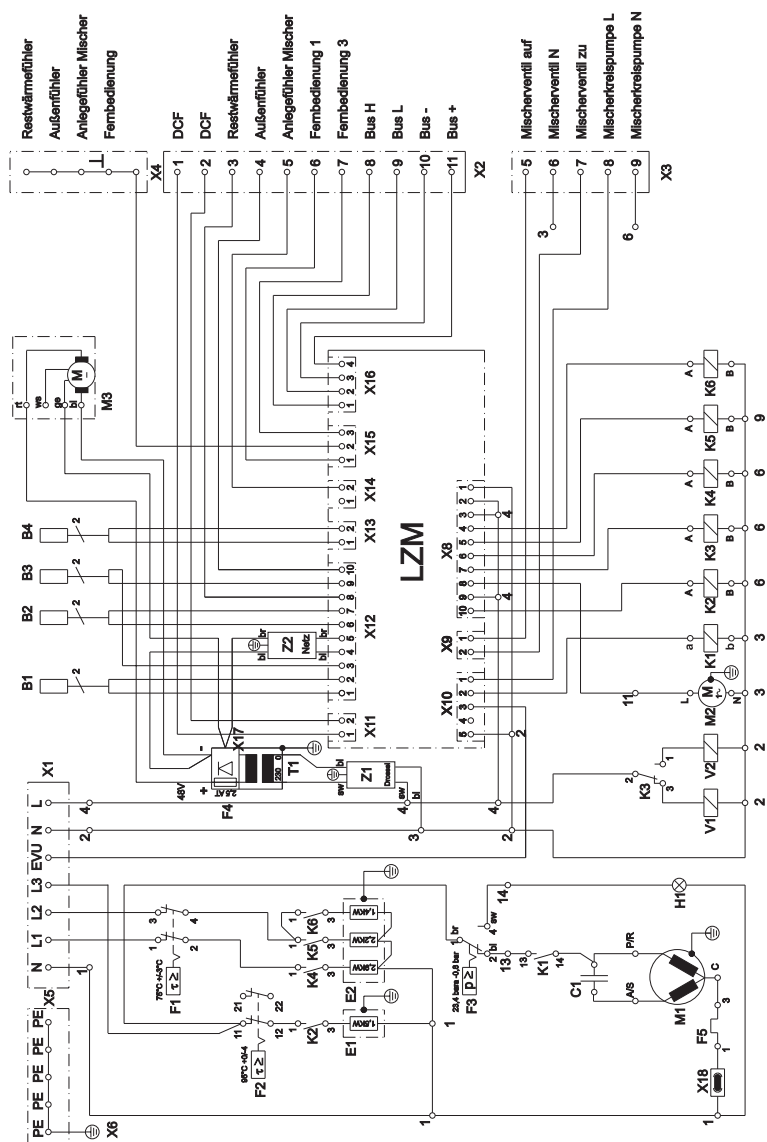


Schéma pro AWP... a AWP... S





AWP 200

- B1 - čidlo přívodu
 - B2 - čidlo teplé vody
 - B3 - čidlo zpátečky
 - B4 - čidlo odtávání
 - C1 - provozní kondenzátor
 - E1 - topné těleso teplé vody
 - E2 - topné těleso topení
 - F1 - STB-topení
 - F2 - STB-teplá voda
 - F3 - tlakový omezovač
 - F4 - jištění napájecího dílu
 - F5 - Klixon kompresor
 - H1 - hlášení poruchy HD
 - K1 - relé kompresor
 - K2 - relé topné těleso teplé vody
 - K3 - relé přepínání teplá voda/vytápění
 - K4 - relé topný stupeň 3 pro vytápění
 - K5 - relé topný stupeň 2 pro vytápění
 - K6 - relé topný stupeň 1 pro vytápění
 - M1 - Kompresor
 - M2 - oběhové čerpadlo
 - M3 - odvodní ventilátor
 - T1 - zdroj napájení
 - V1 - magnetický ventil vytápění
 - V2 - magnetický ventil teplé vody
 - X1 - připojení zdroje
 - X2 - externí malé napětí
 - X3 - externí okruh směšovače
 - Z1 - odrušovací článek
 - Z2 - odrušovací článek (sít)
-