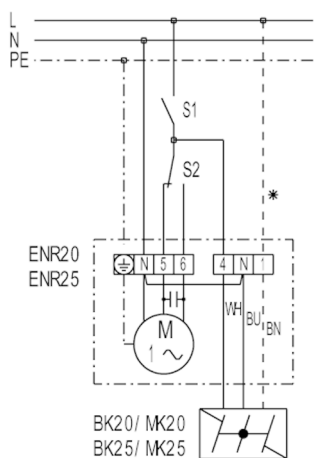
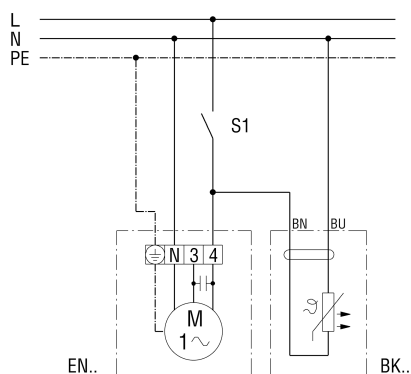


**ENR 20, ENR 25, ENR 31 s vypínačem a přepínačem**



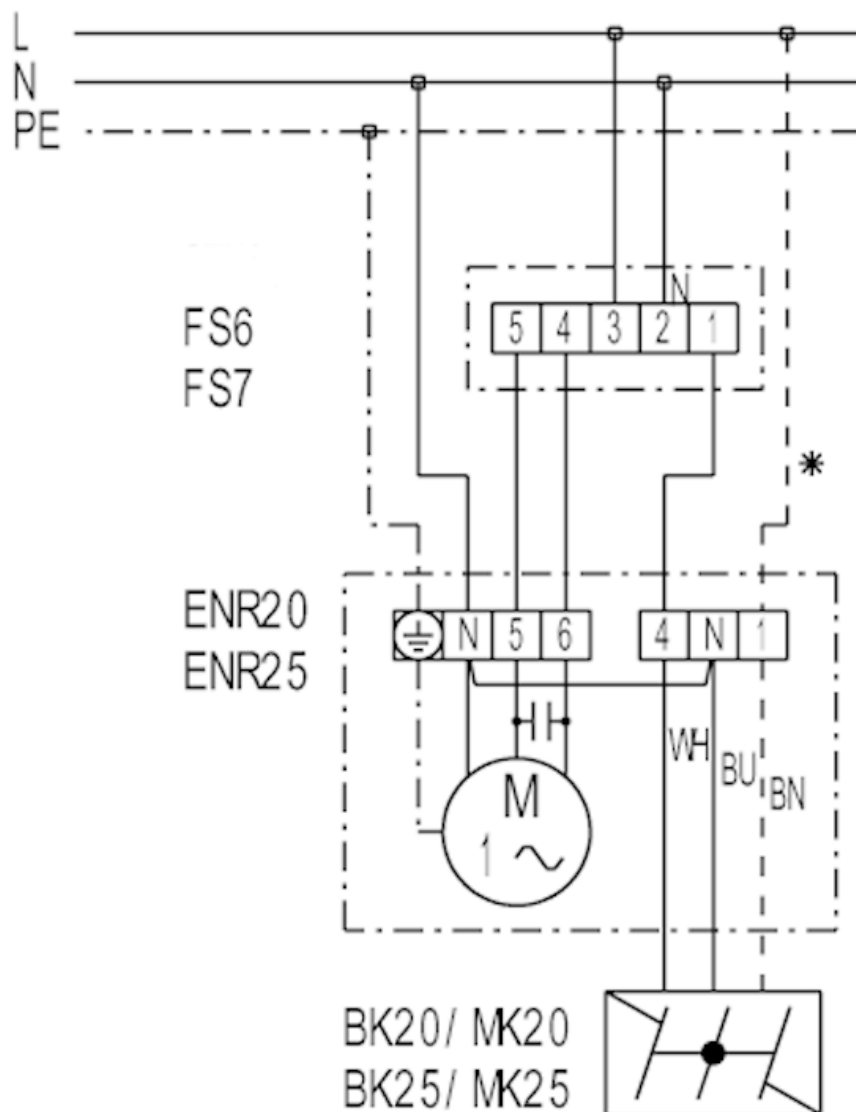
- S1 - Zap / Vyp
- S2 - reverzace otáček
- Svorka 5 - odvětrání
- Svorka 6 - přívod vzduchu
- \* - vedení jen pro klapku MK...

**BK s ventilátorem EN... bez regulace otáček**



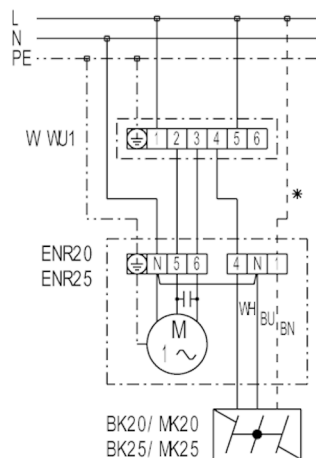
S1 Ventilátor Zap / Vyp (nutno zajistit)

**BK s ventilátorem EN... bez regulace otáček**



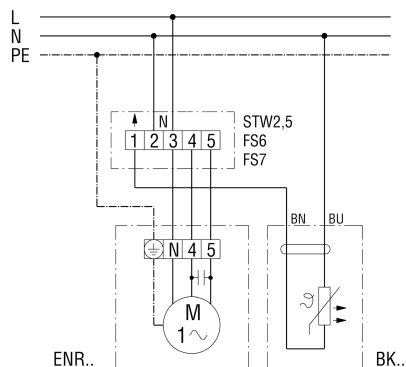
S1 Ventilátor Zap / Vyp (nutno zajistit)

**ENR 20, ENR 25, ENR 31 s reverz. přepínačem W 1, WU 1**



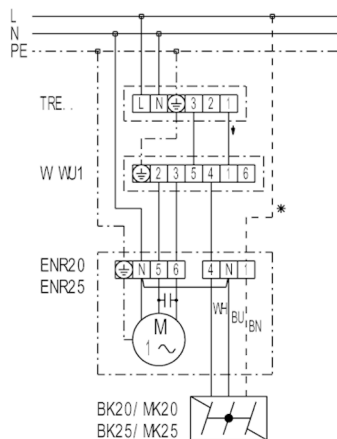
W 1 - reverz.přepínač (reverzace, Zap/Vyp), na povrch  
 WU 1 - reverz.přepínač (reverzace, Zap/Vyp), zapuštěný  
 \* - vedení jen pro klapku MK...

**BK s ventilátorem ENR... a regulací otáček STW 2,5 na omítku**



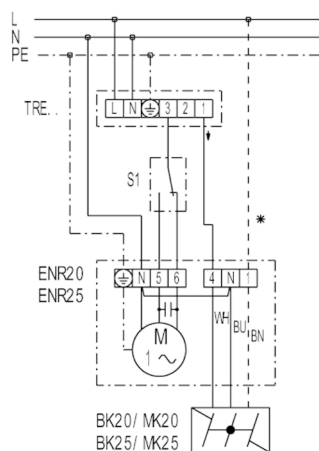
FS 6 - Stupňový spínač: dvoje otáčky, reverzace otáček (FS 6 nelze pro ENR 31)  
 FS 7 - Reverzační spínač: pravé nebo levé otáčky ventilátoru

**BK s ventilátorem ENR... a regulací otáček STW 2,5 na omítku**



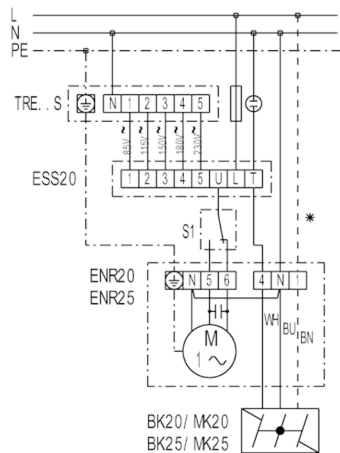
FS6 - Stupňový spínač: dvoje otáčky, reverzace otáček (FS 6 nelze pro ENR 31)  
 FS7 - Reverzační spínač: pravé nebo levé otáčky ventilátoru

**ENR 20, ENR 25, ENR 31 s 5-stupňovým trafem TRE a přepínačem**



TRE - 5-stupňový transformátor (Zap/Vyp, 5 rychlostí ot.)  
 S1 - reverz.přepínač  
 \* - vedení jen pro klapku MK...

**ENR 20, ENR 25, ENR 31 s 5-stupňovým transformátorem TRE..S a 5-stupňovým spínačem ESS 20**



- TRE - 5-stupňový transformátor, do rozvaděče
- ESS 20 - 5-stupňový přepínač (Zap/Vyp, 5 rychlostí ot.)
- S1 - reverz.přepínač
- \* - vedení jen pro klapku MK...