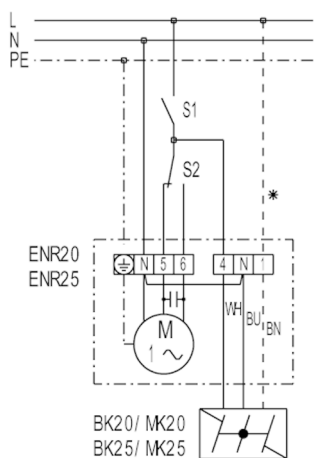


ENR 20, ENR 25, ENR 31 s vypínačem a přepínačem



S1 - Zap / Vyp

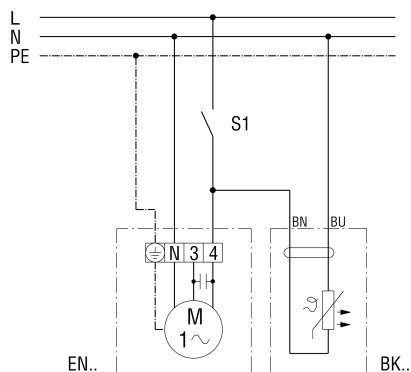
S2 - reverzace otáček

Svorka 5 - odvětrání

Svorka 6 - přívod vzduchu

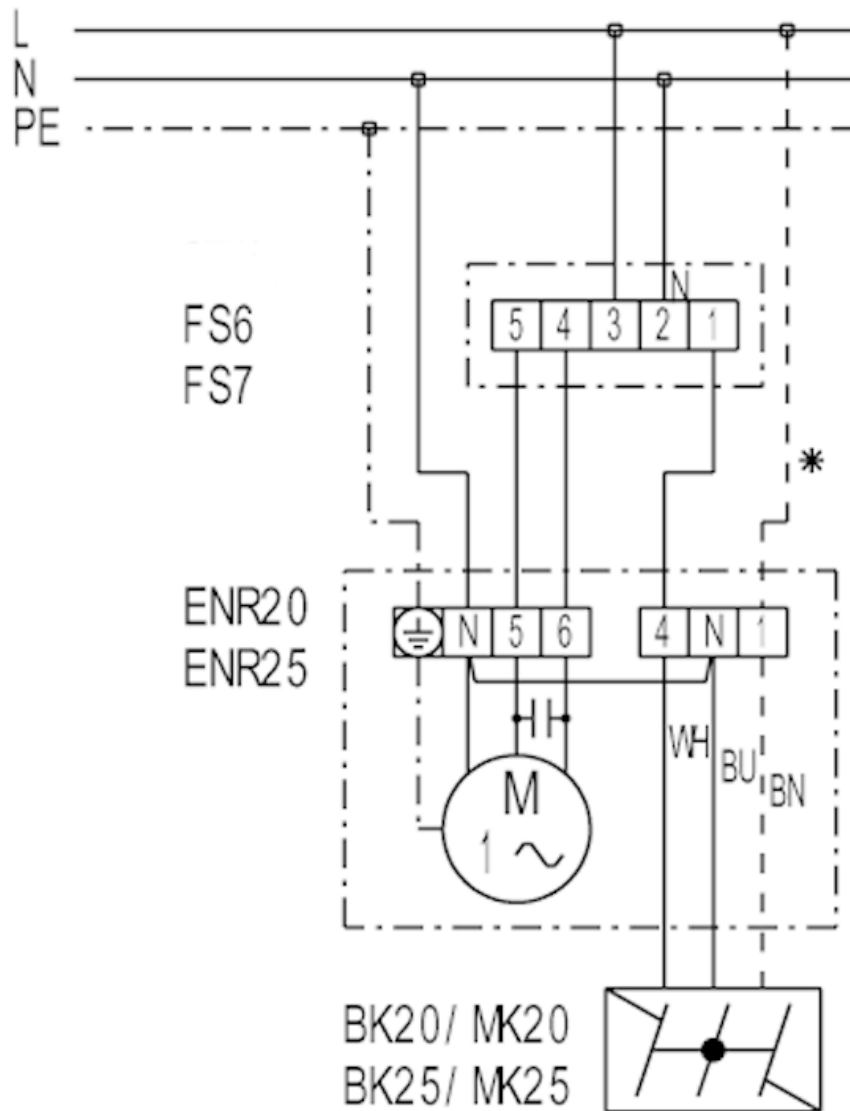
* - vedení jen pro klapku MK...

BK s ventilátorem EN... bez regulace otáček



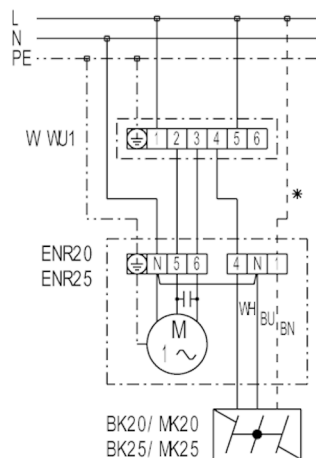
S1 Ventilátor Zap / Vyp (nutno zajistit)

BK s ventilátorem EN... bez regulace otáček



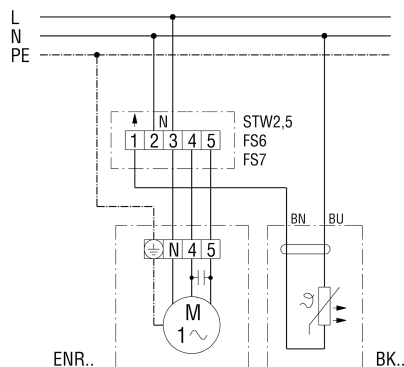
S1 Ventilátor Zap / Vyp (nutno zajistit)

ENR 20, ENR 25, ENR 31 s reverz. přepínačem W 1, WU 1



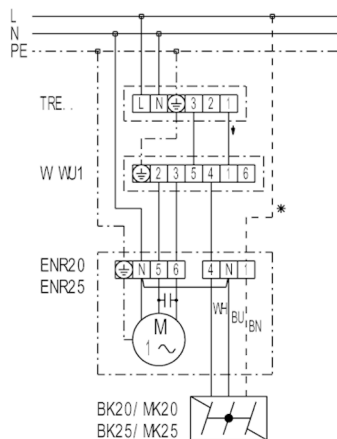
W 1 - reverz.přepínač (reverzace, Zap/Vyp), na povrch
 WU 1 - reverz.přepínač (reverzace, Zap/Vyp), zapuštěný
 * - vedení jen pro klapku MK...

BK s ventilátorem ENR... a regulací otáček STW 2,5 na omítku



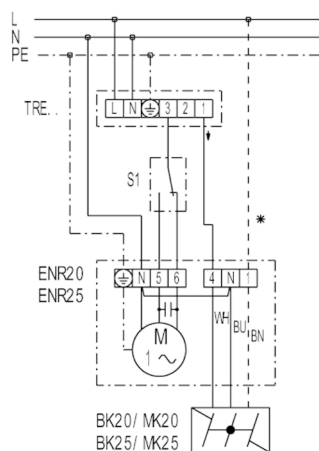
FS 6 - Stupňový spínač: dvoje otáčky, reverzace otáček (FS 6 nelze pro ENR 31)
 FS 7 - Reverzační spínač: pravé nebo levé otáčky ventilátoru

BK s ventilátorem ENR... a regulací otáček STW 2,5 na omítku



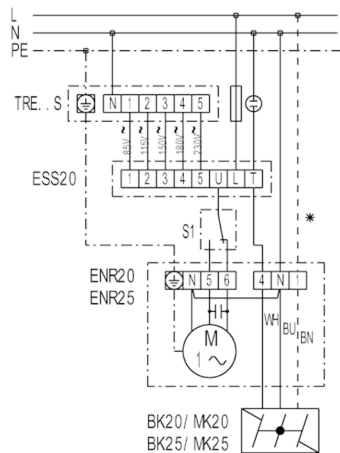
FS6 - Stupňový spínač: dvoje otáčky, reverzace otáček (FS 6 nelze pro ENR 31)
 FS7 - Reverzační spínač: pravé nebo levé otáčky ventilátoru

ENR 20, ENR 25, ENR 31 s 5-stupňovým trafem TRE a přepínačem



TRE - 5-stupňový transformátor (Zap/Vyp, 5 rychlostí ot.)
 S1 - reverz.přepínač
 * - vedení jen pro klapku MK...

ENR 20, ENR 25, ENR 31 s 5-stupňovým transformátorem TRE..S a 5-stupňovým spínačem ESS 20



- TRE - 5-stupňový transformátor, do rozvaděče
- ESS 20 - 5-stupňový přepínač (Zap/Vyp, 5 rychlostí ot.)
- S1 - reverz.přepínač
- * - vedení jen pro klapku MK...