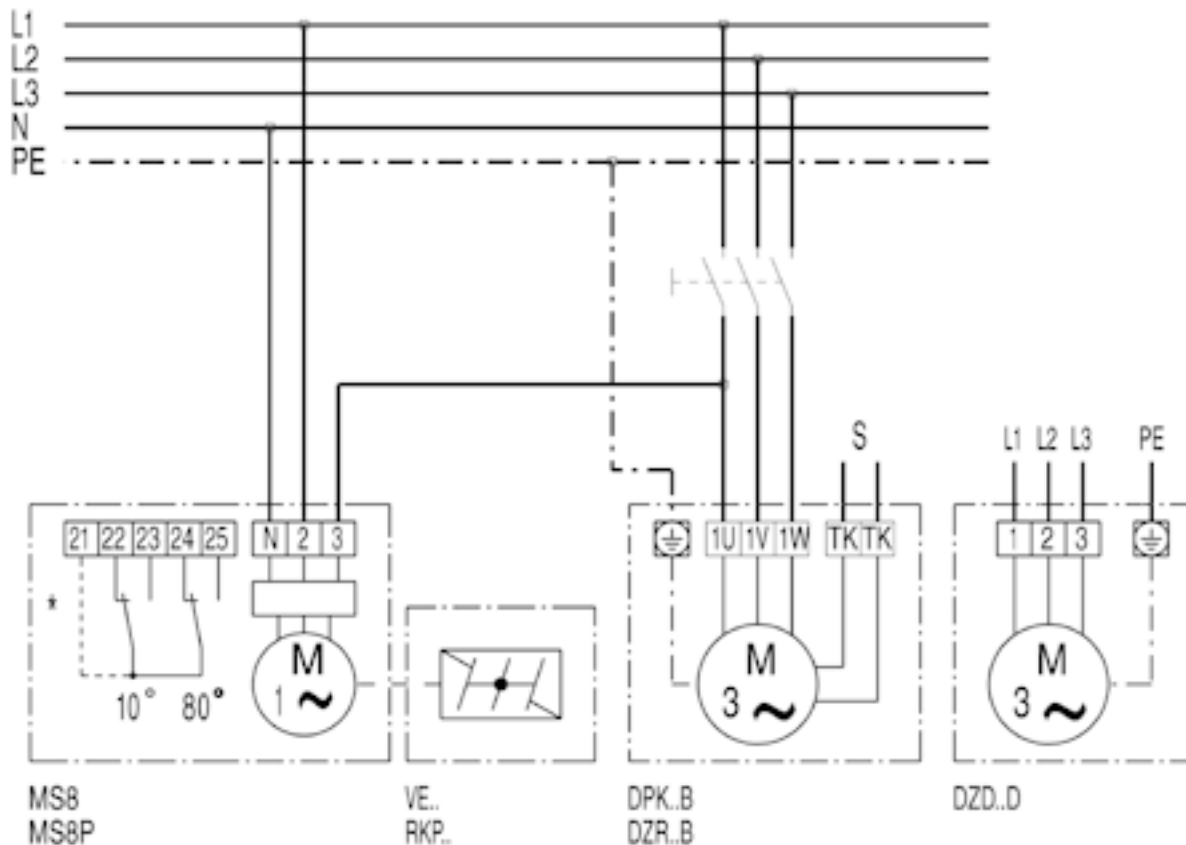


DZD...D s uzavírací klapkou VE, RKP a servomotorem MS 8, MS 8 P



\* Koncový spínač jen u MS 8 P  
S Ovládací okruh