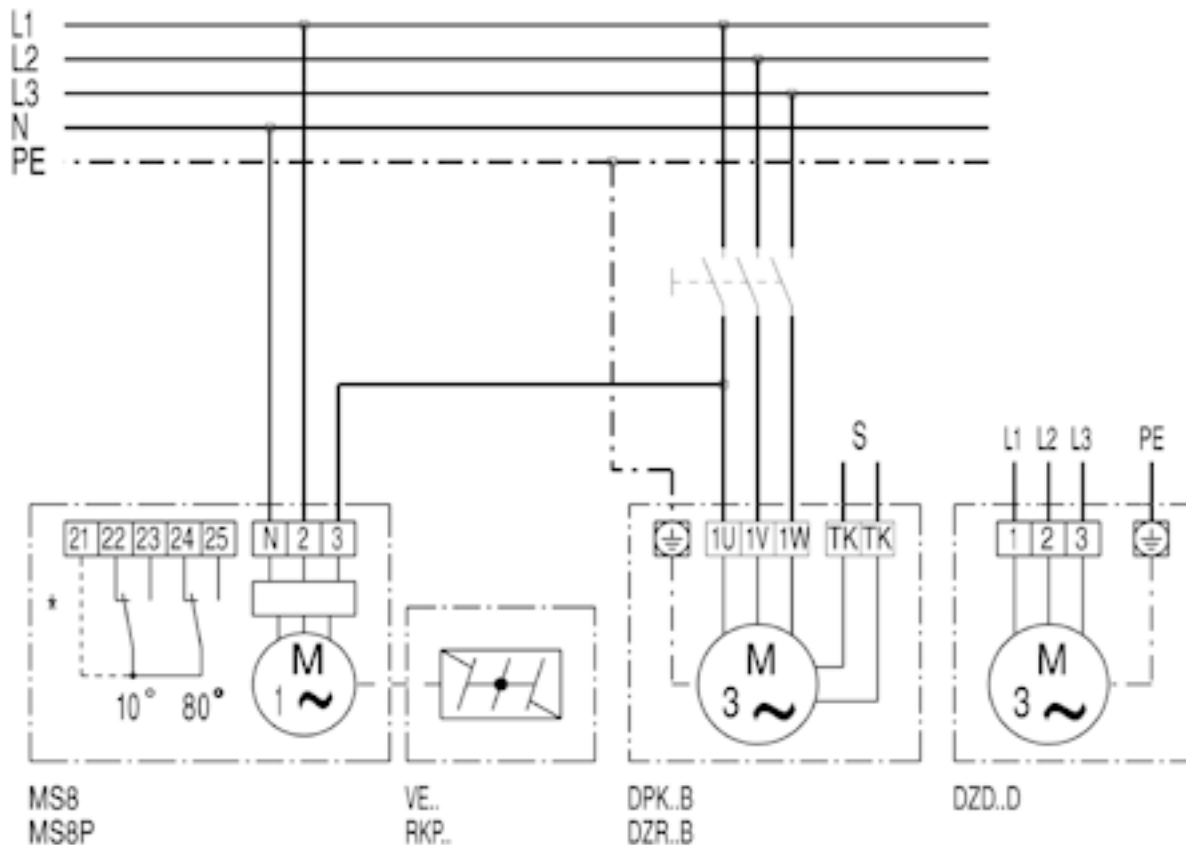


DZD...D s uzavírací klapkou VE, RKP a servomotorem MS 8, MS 8 P



* Konečný spínač jen u MS 8 P
S Ovládací okruh