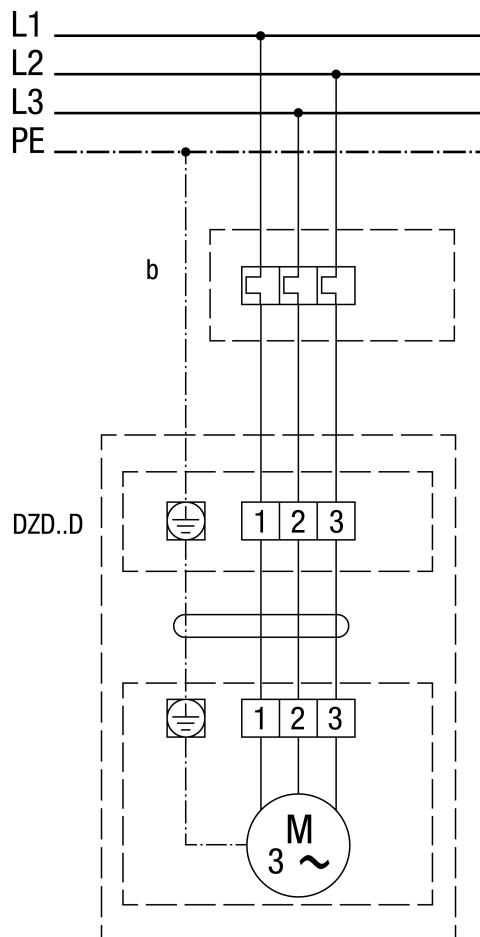
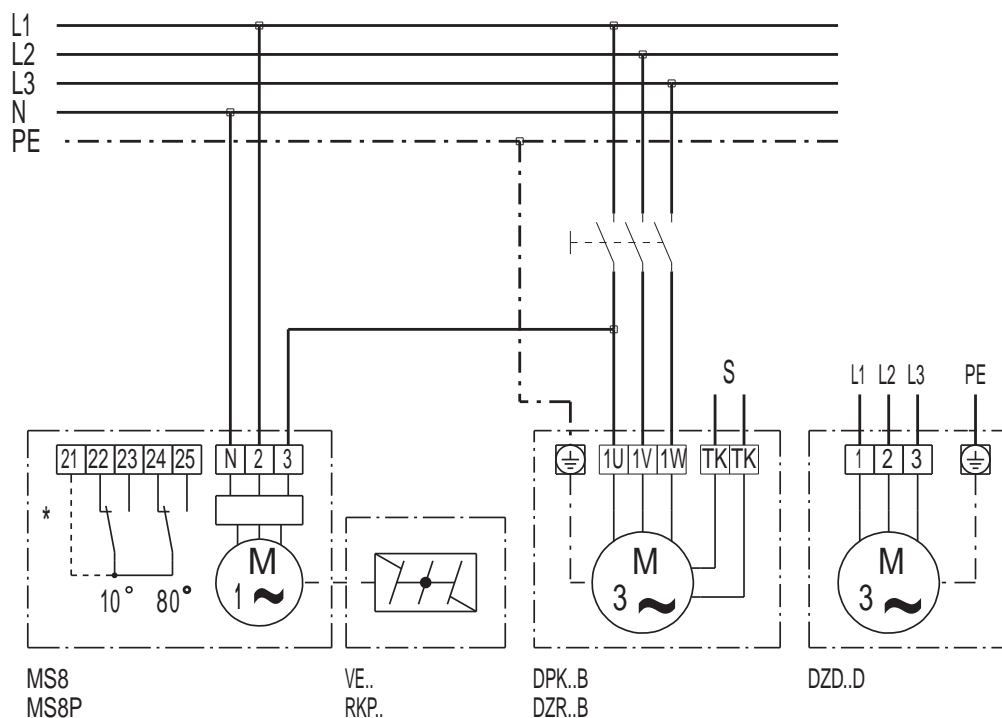


DZD..D levé otáčky (odvětrání) = standard



Pro pravé otáčky přehodit 2 fáze v připojení ventilátoru
b - připravit

DZD...D s uzavírací klapkou VE, RKP a servomotorem MS 8, MS 8 P



* Koncový spínač jen u MS 8 P
S Ovládací okruh