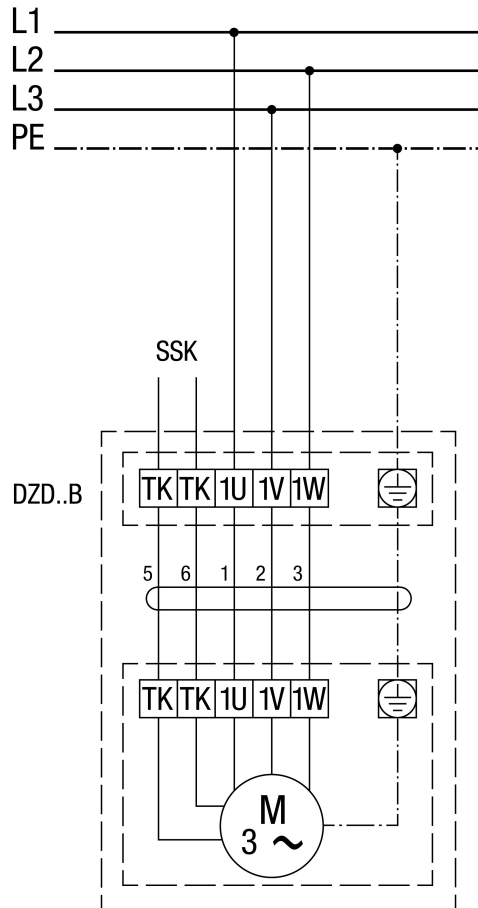


**DZD..B levé otáčky (odvětrání) = standard**

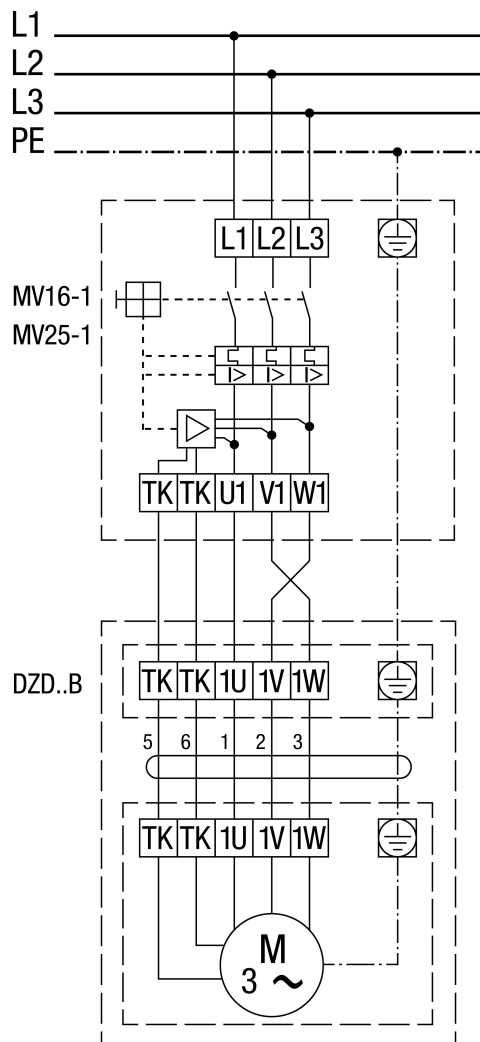


1 stupeň otáčení

SSK - obvod regulace

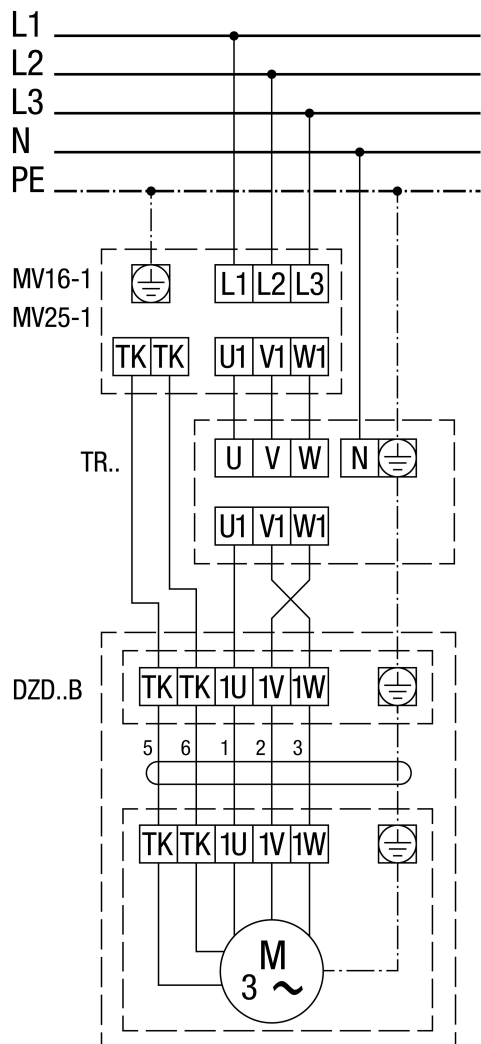
Pro pravé otáčky přehodit 2 fáze v připojení ventilátoru.

DZD .. B s ochranou motoru MV 16-1/MV 25-1



Levé otáčky (odvětrání) = standard  
 Pro pravé otáčky přehodit 2 fáze v připojení ventilátoru.

**DZD ..B s 5-stupňovým transformátorem TR.. a motorovou ochranou MV 16-1/MV 25-1**



Levé otáčky (odvětrání) = standard  
 Pro pravé otáčky přehodit 2 fáze v připojení ventilátoru.