

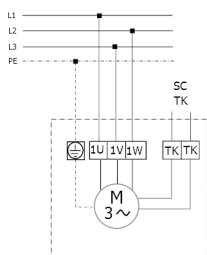
DZF 30/6 B

DZQ/DZS/DZF..B standard (pravé otáčky, 1 rychlost)

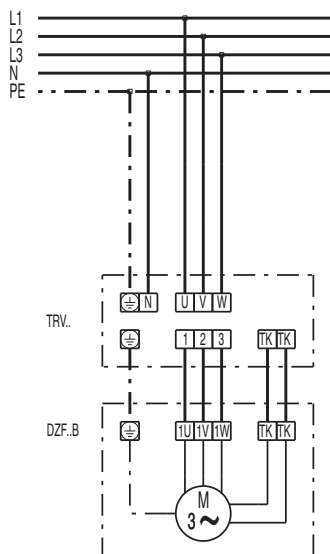


SC - ochranný kontakt
TK - termokontakt

DZQ/DZS/DZF..B standard (levé otáčky, 1 rychlost)



SC - ochranný kontakt
TK - termokontakt



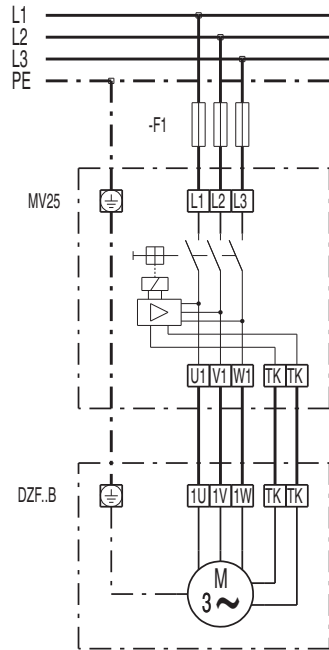


SCHÉMA ZAPOJENÍ

DZF 30/6 B

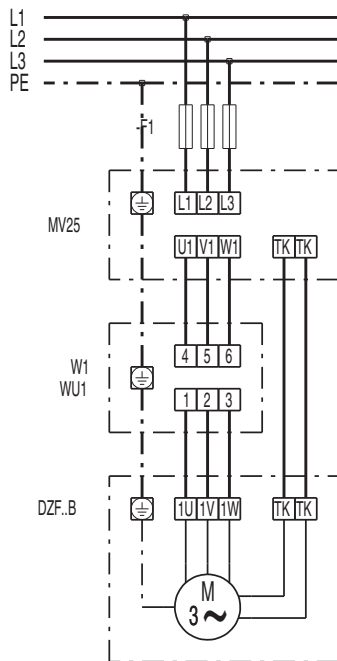
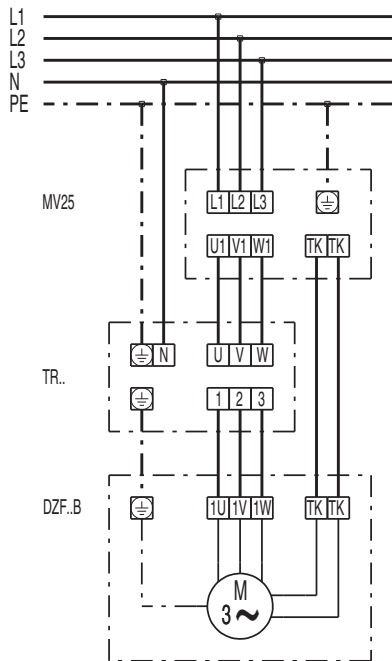


SCHÉMA ZAPOJENÍ

DZF 30/6 B



DZF 30/6 B

