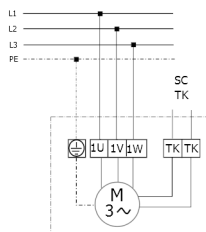


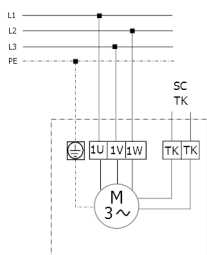
# DZF 35/6 B

## DZQ/DZS/DZF..B standard (pravé otáčky, 1 rychlost)

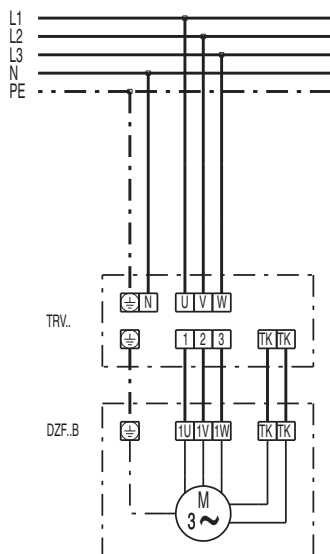


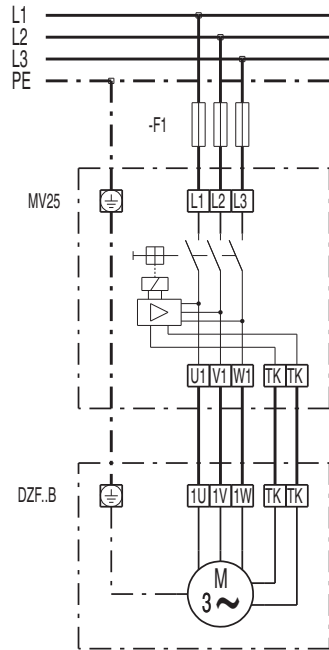
SC - ochranný kontakt  
TK - termokontakt

## DZQ/DZS/DZF..B standard (levé otáčky, 1 rychlost)



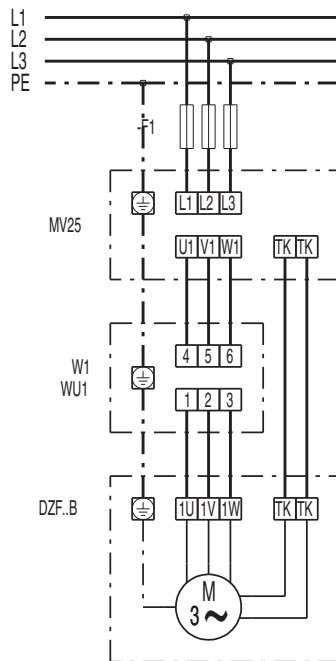
SC - ochranný kontakt  
TK - termokontakt





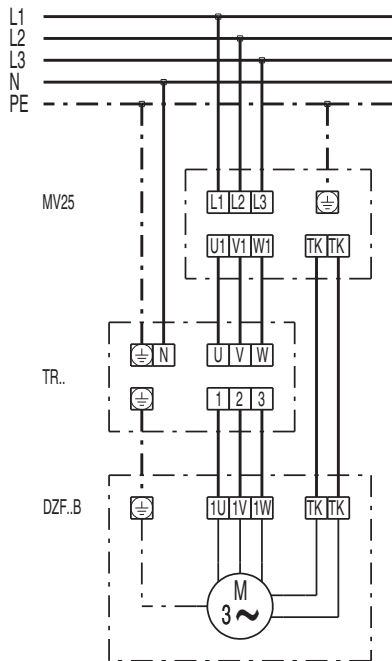
# SCHÉMA ZAPOJENÍ

## DZF 35/6 B



# SCHÉMA ZAPOJENÍ

## DZF 35/6 B



DZF 35/6 B

