

SCHÉMA ZAPOJENÍ

DZF 50/8 B

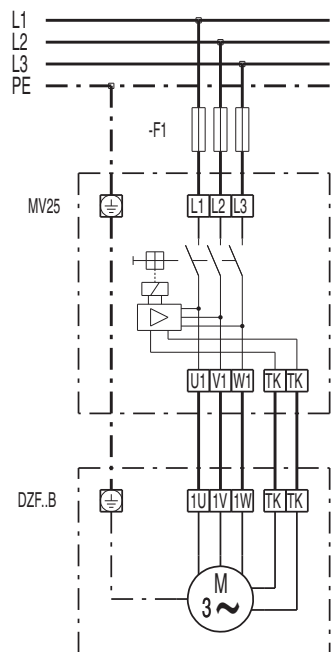
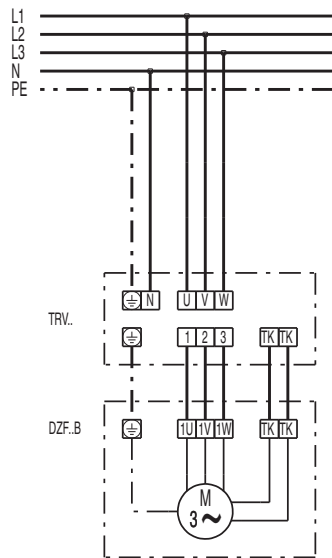


SCHÉMA ZAPOJENÍ

DZF 50/8 B

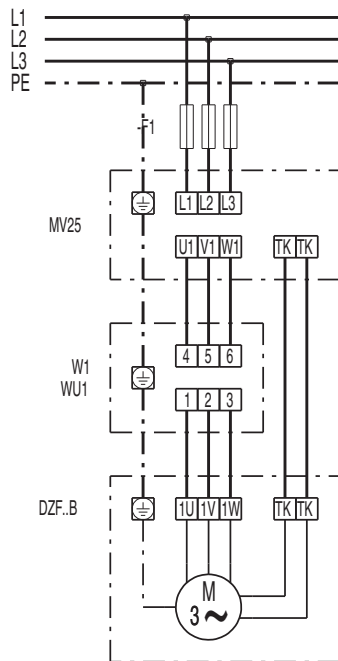


SCHÉMA ZAPOJENÍ

DZF 50/8 B

