

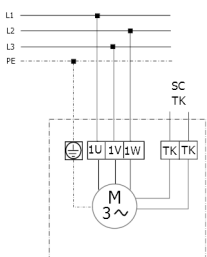
# DZQ 45/4 B

## DZQ/DZS/DZF..B standard (pravé otáčky, 1 rychlost)

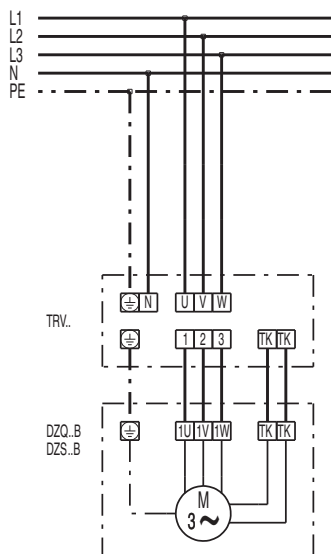


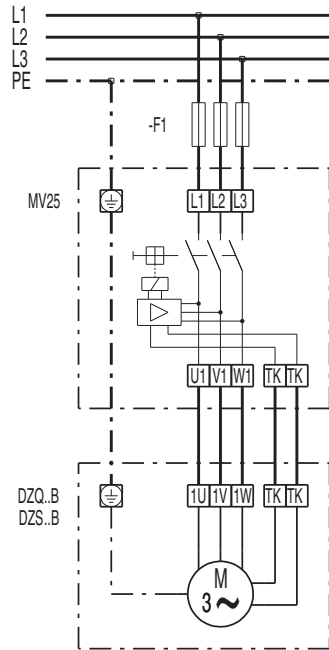
SC - ochranný kontakt  
TK - termokontakt

## DZQ/DZS/DZF..B standard (levé otáčky, 1 rychlost)



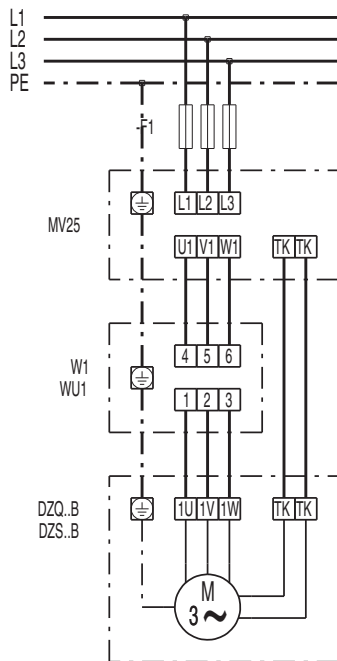
SC - ochranný kontakt  
TK - termokontakt





# SCHÉMA ZAPOJENÍ

## DZQ 45/4 B



DZQ 45/4 B



DZQ 45/4 B

