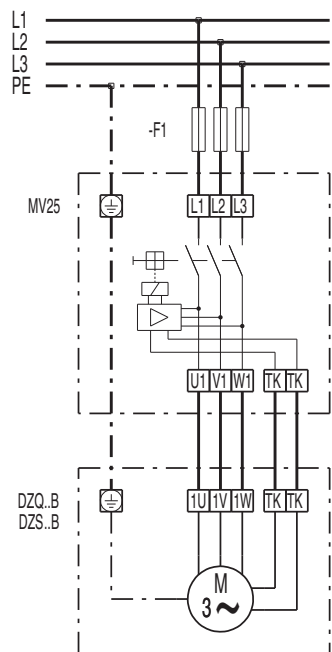
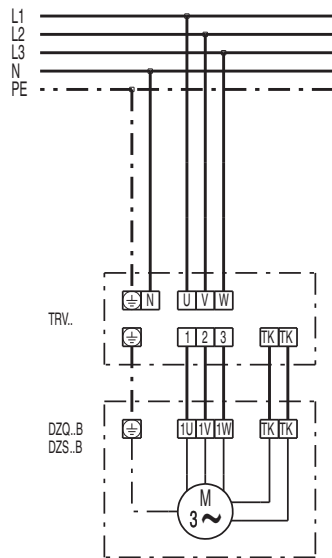


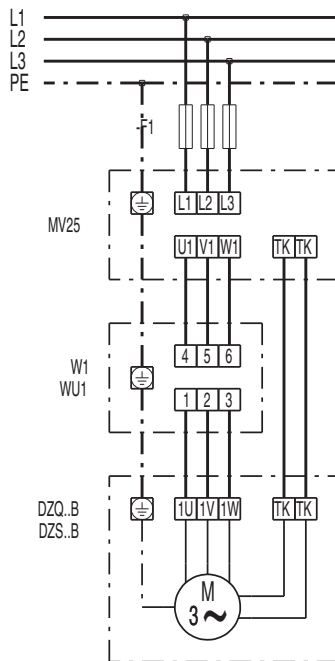
# SCHÉMA ZAPOJENÍ

## DZQ 50/8 B



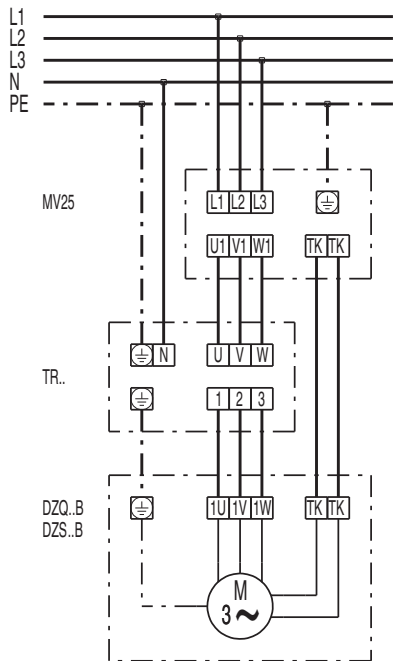
# SCHÉMA ZAPOJENÍ

## DZQ 50/8 B



# SCHÉMA ZAPOJENÍ

## DZQ 50/8 B



DZQ 50/8 B

