

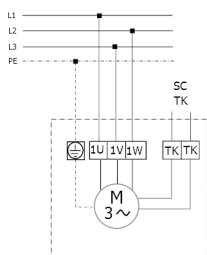
DZQ 56/6 B

DZQ/DZS/DZF..B standard (pravé otáčky, 1 rychlost)

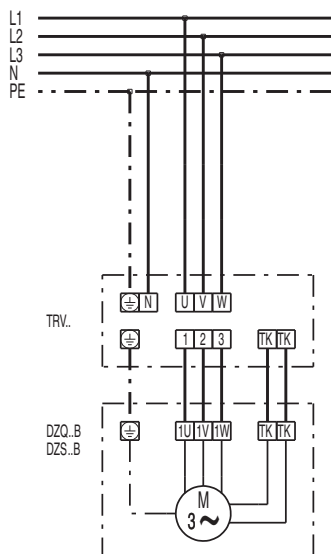


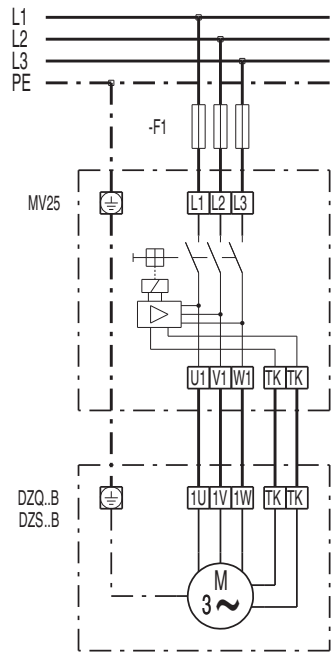
SC - ochranný kontakt
TK - termokontakt

DZQ/DZS/DZF..B standard (levé otáčky, 1 rychlost)



SC - ochranný kontakt
TK - termokontakt





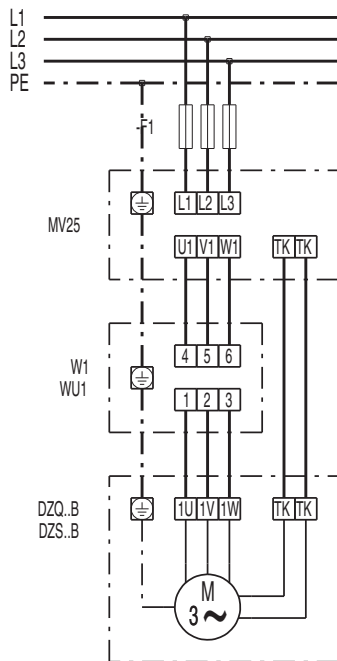


SCHÉMA ZAPOJENÍ

DZQ 56/6 B



