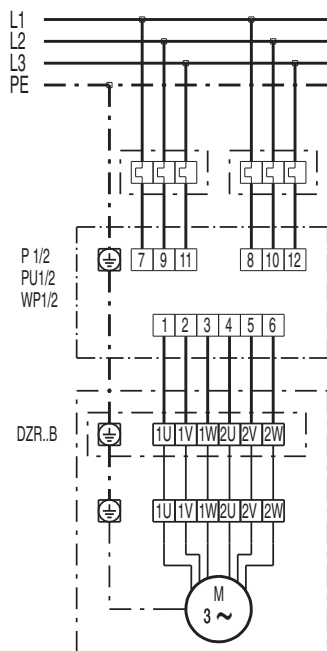


# SCHÉMA ZAPOJENÍ

## DZR 30/42 B



# SCHÉMA ZAPOJENÍ

## DZR 30/42 B

