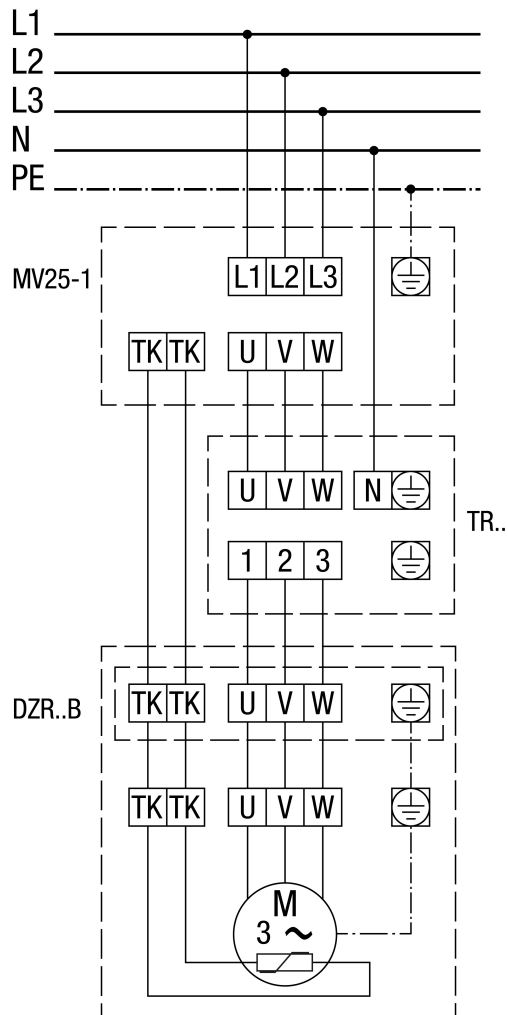




S ochranou motoru MV 25-1 a 5-stupňovým transformátorem TR...



S přepínáním pólů, 2 otáčky, Dahlanderovo zapojení, s motorovou ochranou

