

## DZS 30/6 B

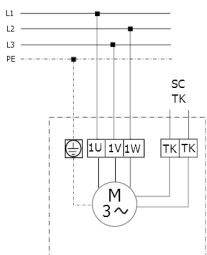
### DZQ/DZS/DZF..B standard (pravé otáčky, 1 rychlost)



SC - ochranný kontakt  
TK - termokontakt

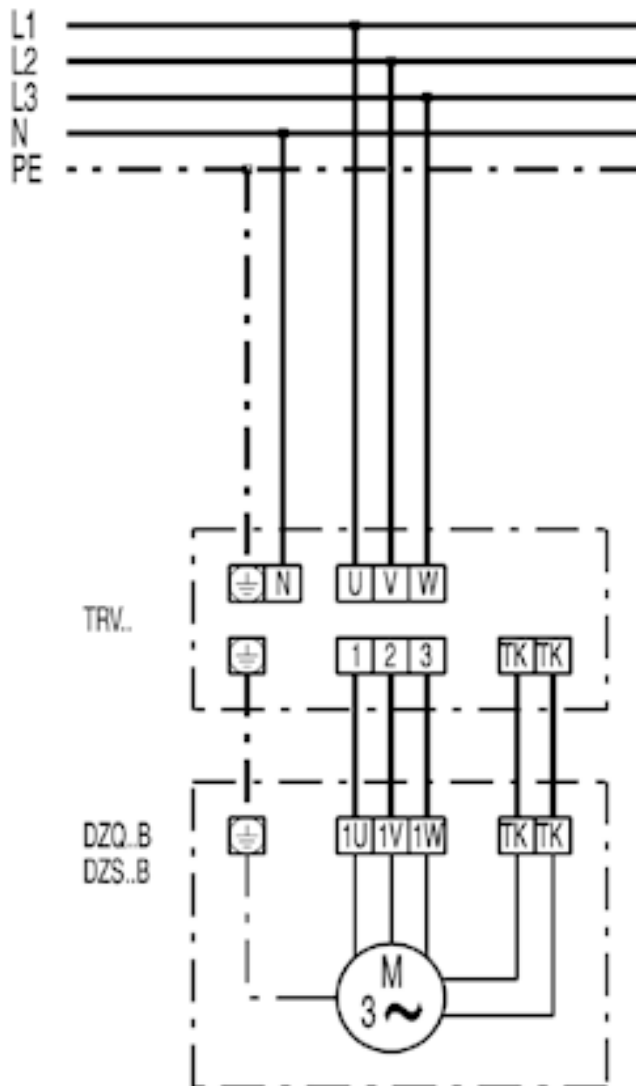
---

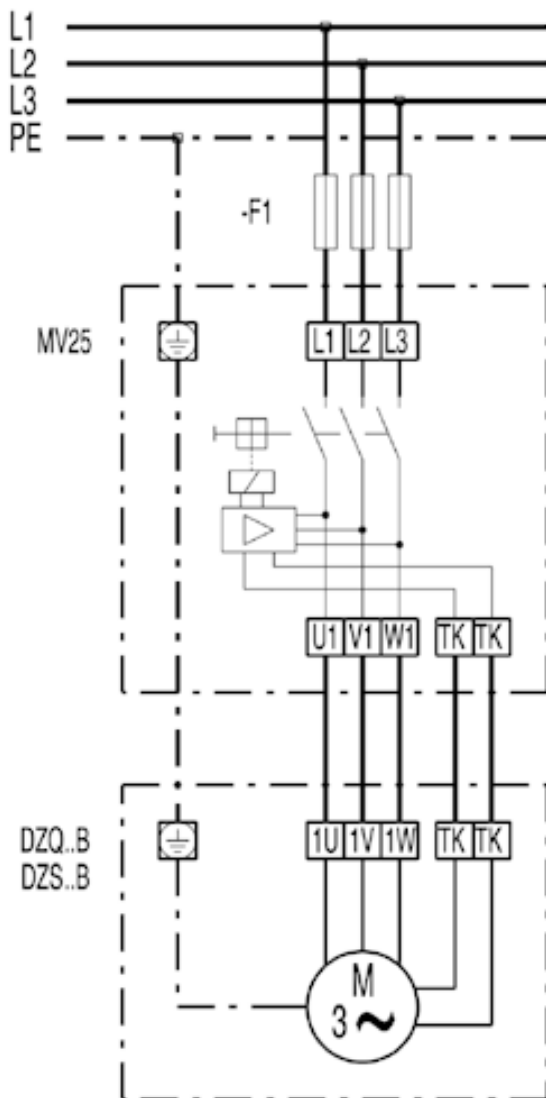
### DZQ/DZS/DZF..B standard (levé otáčky, 1 rychlost)



SC - ochranný kontakt  
TK - termokontakt

---





DZS 30/6 B

