

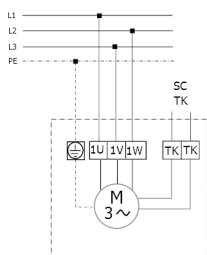
# DZS 40/2 B

## DZQ/DZS/DZF..B standard (pravé otáčky, 1 rychlost)

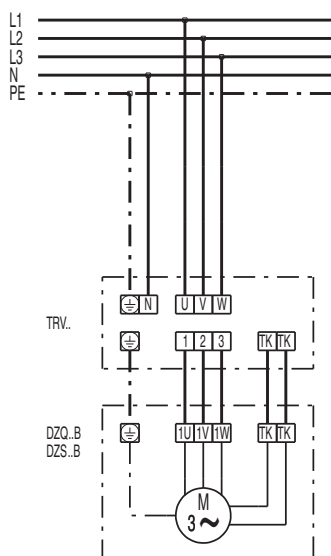


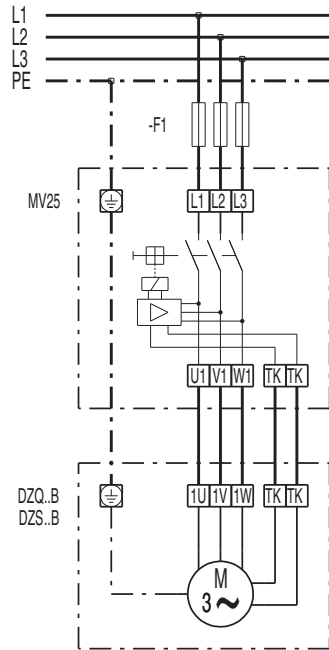
SC - ochranný kontakt  
TK - termokontakt

## DZQ/DZS/DZF..B standard (levé otáčky, 1 rychlost)



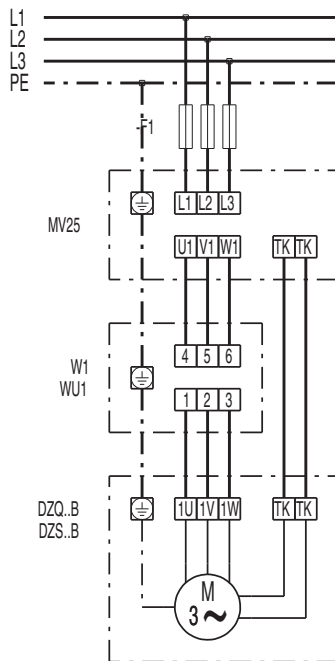
SC - ochranný kontakt  
TK - termokontakt





# SCHÉMA ZAPOJENÍ

## DZS 40/2 B



# SCHÉMA ZAPOJENÍ

## DZS 40/2 B



DZS 40/2 B

