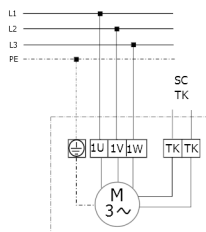


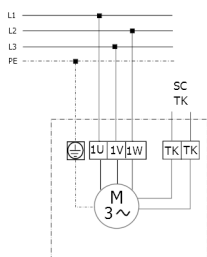
# DZS 50/4 B

## DZQ/DZS/DZF..B standard (pravé otáčky, 1 rychlost)

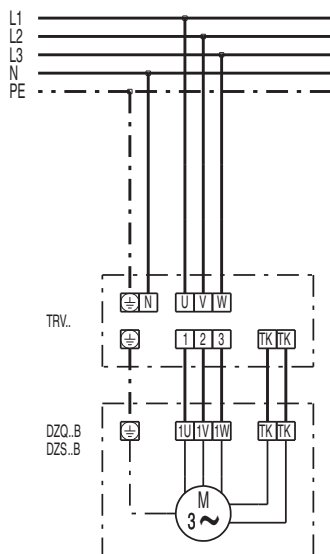


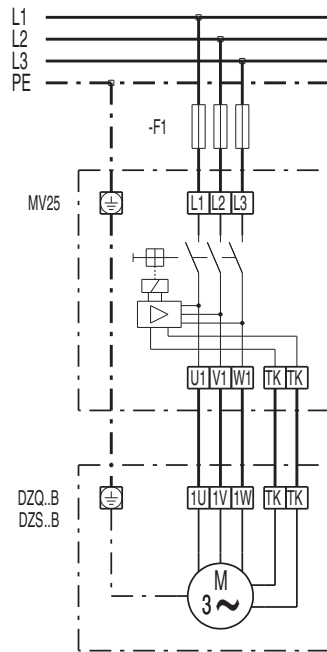
SC - ochranný kontakt  
TK - termokontakt

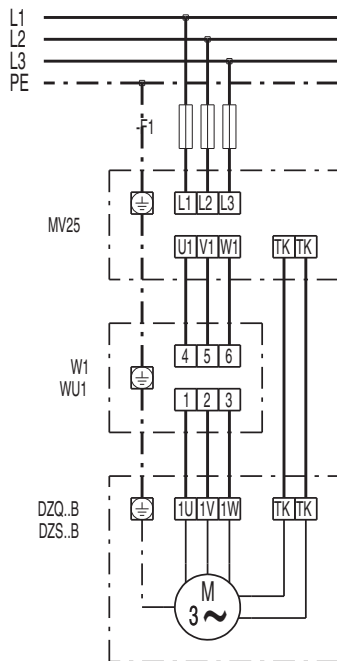
## DZQ/DZS/DZF..B standard (levé otáčky, 1 rychlost)



SC - ochranný kontakt  
TK - termokontakt







# SCHÉMA ZAPOJENÍ

## DZS 50/4 B

