

SCHÉMA ZAPOJENÍ

DZS 50/8 B

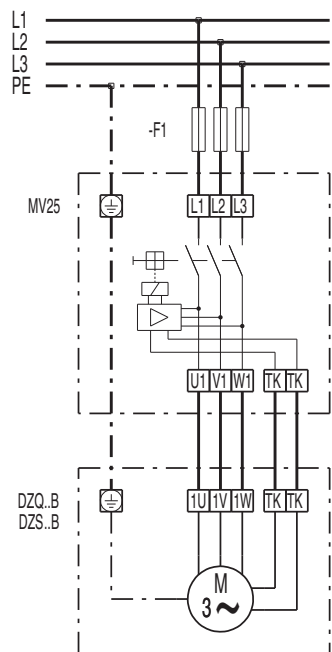
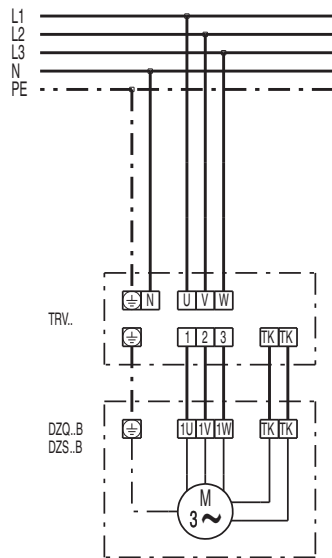


SCHÉMA ZAPOJENÍ

DZS 50/8 B

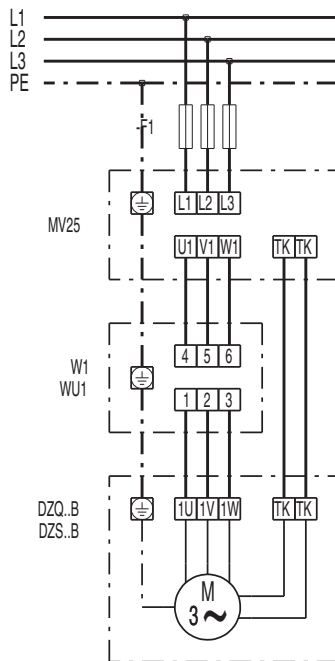


SCHÉMA ZAPOJENÍ

DZS 50/8 B

