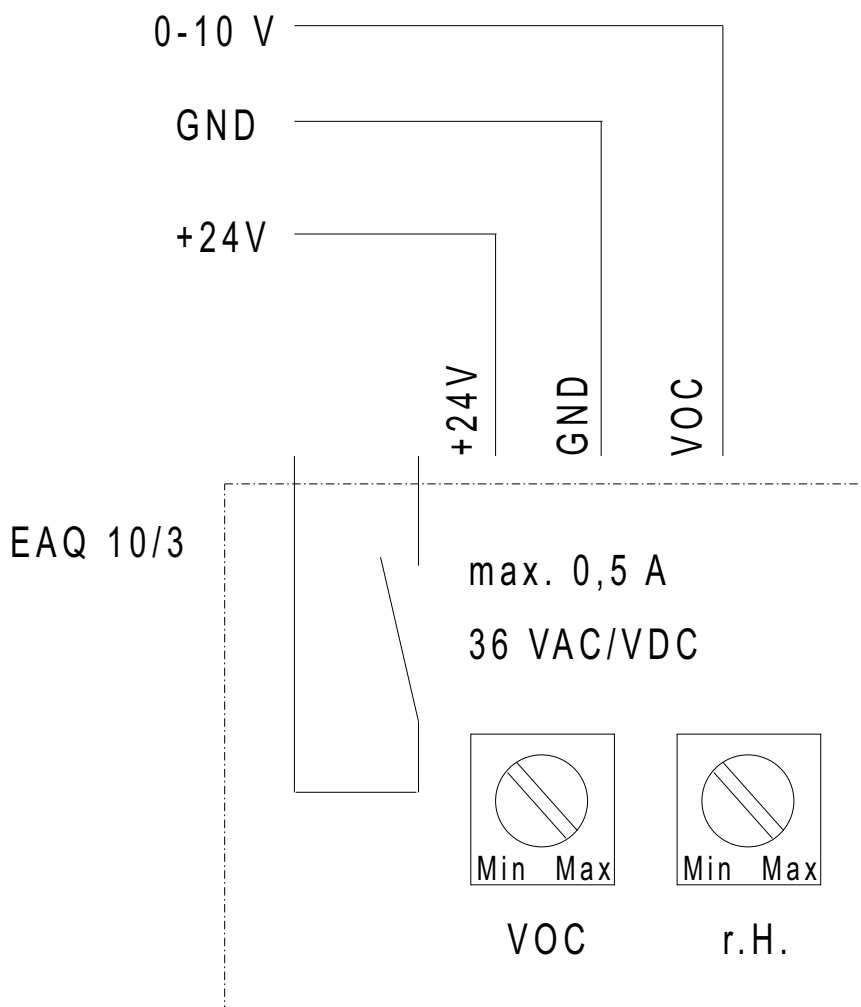
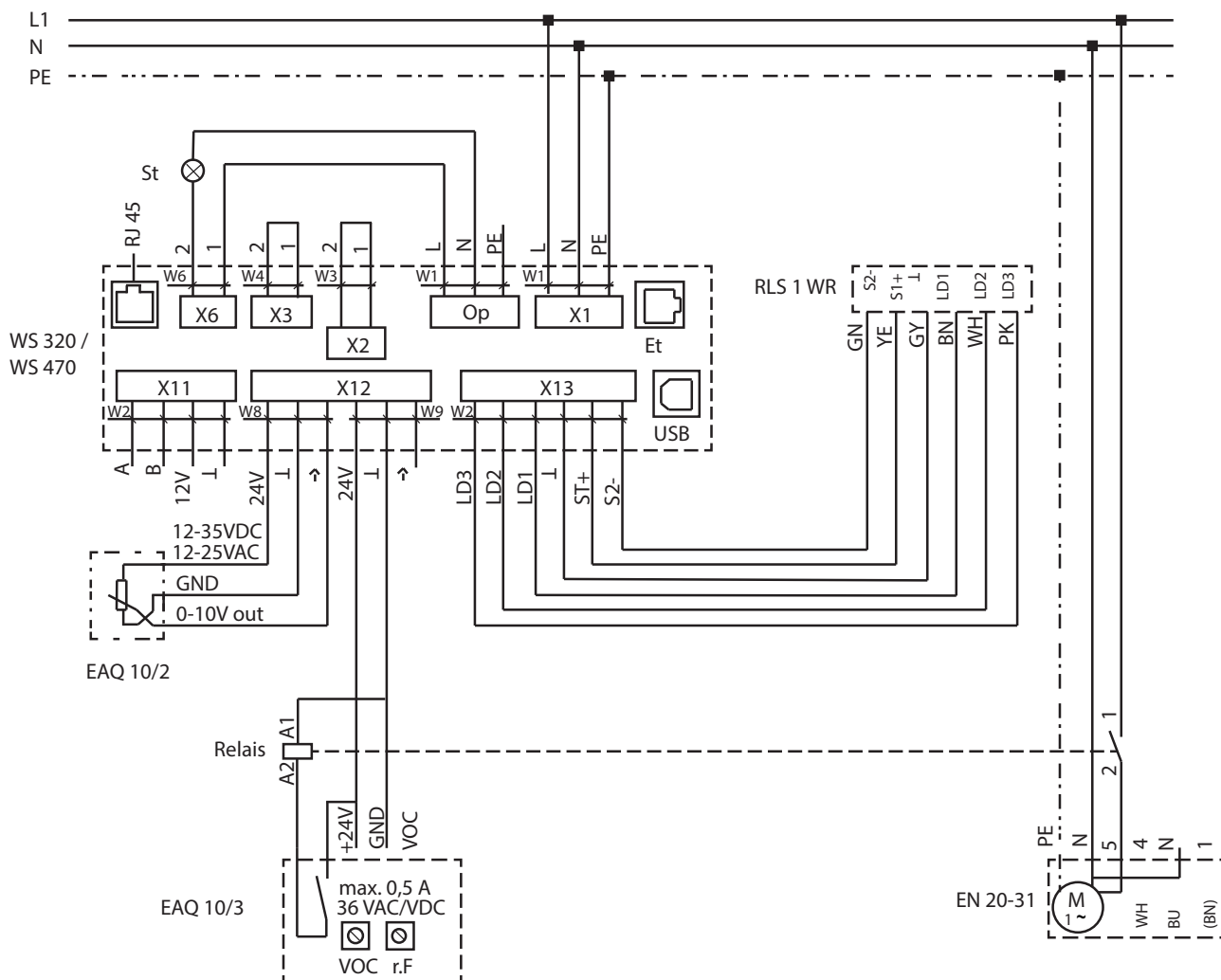


EAQ 10/3

Schéma zapojení EAQ 10/3



Příklad připojení bezpotenciálového kontaktu regulátoru kvality vzduchu EAQ 10/3



Ve schématu zapojení je provozován EAQ 10/3 společně s nástěnným ventilátorem EN ve sklípku pro páry.

Jištění nutno připravit předem

St - hlášení poruch

Et - ethernet

X1 - síť

X2 - 12V/2A

X3 - 230V/16A

X6 - 230V/5A

X11 - RS485

X12 - senzory

X13 - RLS

r.H. - vlhkost