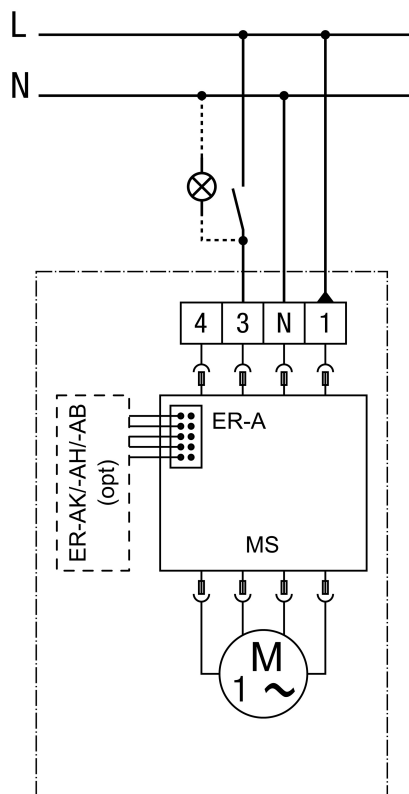
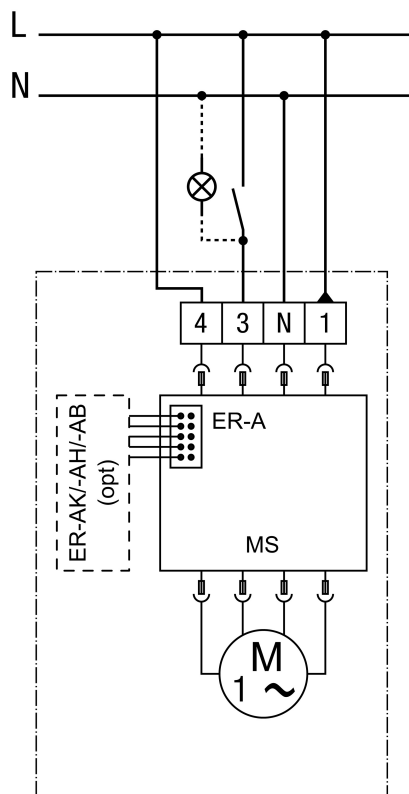


Varianta připojení 1 plný výkon pro ER-A, ER-AK, ER-AH, ER-AB



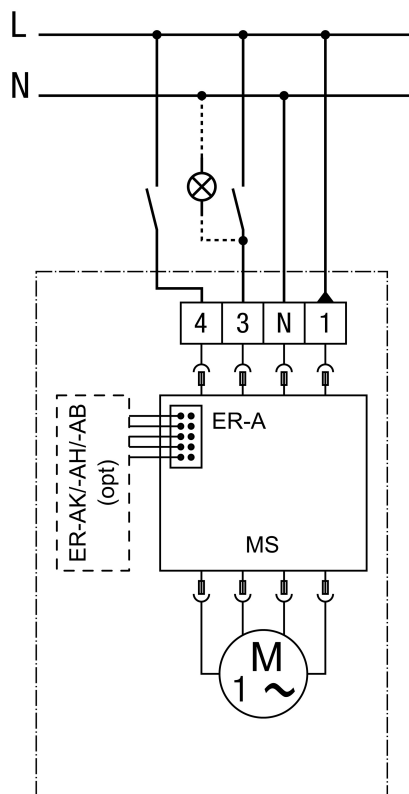
opt - volitelně  
 MS - řízení motoru  
 Spínání plného výkonu, bez provozu se sníženým výkonem  
 Připojení se provádí na pouzdru

Varianta připojení 2 základní/plný výkon pro ER-A, ER-AK, ER-AH, ER-AB



opt - volitelně  
 MS - řízení motoru  
 Lze spínat plný výkon se stálým základním výkonem  
 Připojení se provádí v pouzdru.

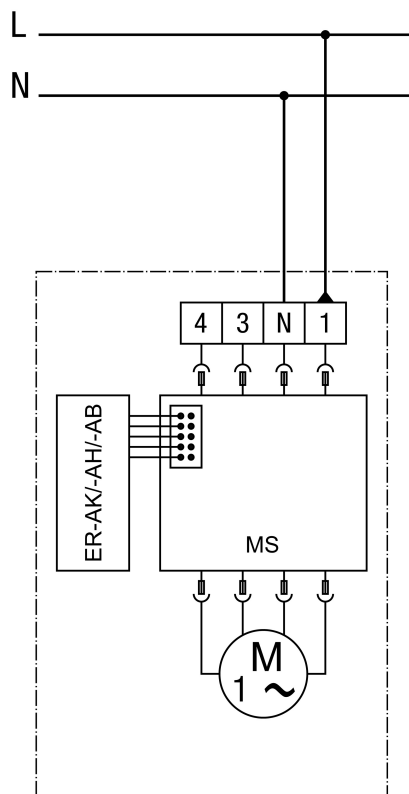
Varianta připojení 3 základní/plný výkon pro ER-A, ER-AK, ER-AH, ER-AB



opt - volitelně  
 MS - řízení motoru  
 Lze přepínat základní a plný výkon  
 Připojení se provádí v pouzdru

# ER-AH

Varianta připojení interval, vlhkost, pohyb pro ER-AK, ER-AH, ER-AB



MS - řízení motoru  
Připojení se provádí v pouzdru

---